



▶ Massive Konstruktion aus hochwertigem Leimholz (BSH-Fichte)



541 X 400 cm

Andria

- ▶ Farblich behandelt in eiche hell
- ▶ Dacheindeckung Polycarbonat-Doppelstegplatte in klar
- ▶ Pfosten 12 x 12 cm
- ▶ Inklusive Aufschraubstützen



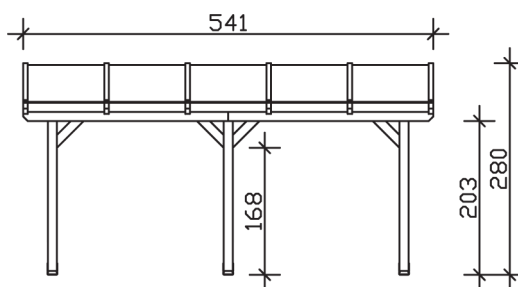
► Datenblatt / Baubeschreibung		Andria 541 x 400cm
Material	Leimholz, Fichte	
Farbbehandlung	Lasiert in Eiche hell	
Pfostenstärke	12 x 12 cm	
Breite	541 cm	
Tiefe	400 cm	
Grundfläche	21,64 m ²	
Umbauter Raum	55,29 m ³	
Schneelast	1,2 kN/m ²	
Dachfläche	21,64 m ²	
Dachneigung	7 °	
Material Dacheindeckung	Polycarbonat-Doppelstegplatten 16 mm - klar	
Dachstärke	16 mm	
Montageart	Wandanbau	
Gesamthöhe hinten	280 cm	
Gesamthöhe vorne	231 cm	
Durchgangshöhe vorne	203 cm	
Pfostenabstand Breite	220 cm	
Pfostenabstand Tiefe	355 cm	



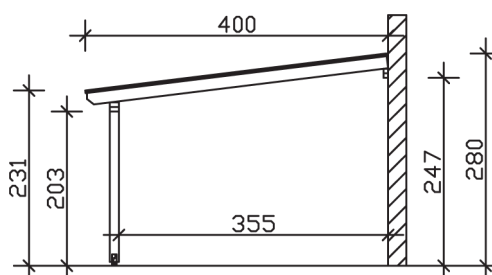
Oberfläche Holz	24,47 m ²
Im Lieferumfang enthalten	Aufschraubstützen, Montagematerial, Aufbauanleitung
Nicht im Lieferumfang enthalten	Dübel für die Wandmontage und Wandanschlussprofil
Verpackung	Paket 1: B 120 cm x L 415 cm x H 50 cm Gewicht 350,000 kg
Artikelnummer	201150-01-20
EAN-Nummer	4018211002313
Lieferhinweis	Für die Anlieferung muss die Zufahrt für 40 t-LKW möglich sein! Die Anlieferung erfolgt frei Bordsteinkante (Festland Deutschland).
Garantie	5 Jahre gemäß unseren Garantiebedingungen

Andria 541 X 400cm

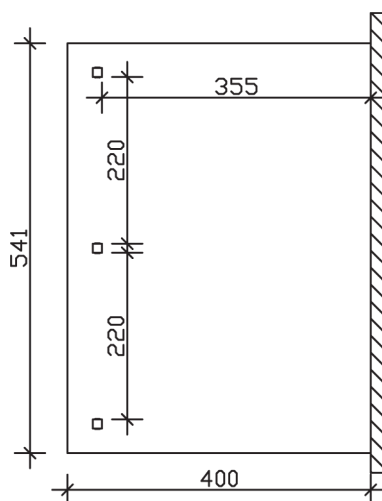
Ansicht vorne



Ansicht Seite



Grundriss



Andria 541 X 400cm

Schnitte und Ansichten Maßstab 1:100