

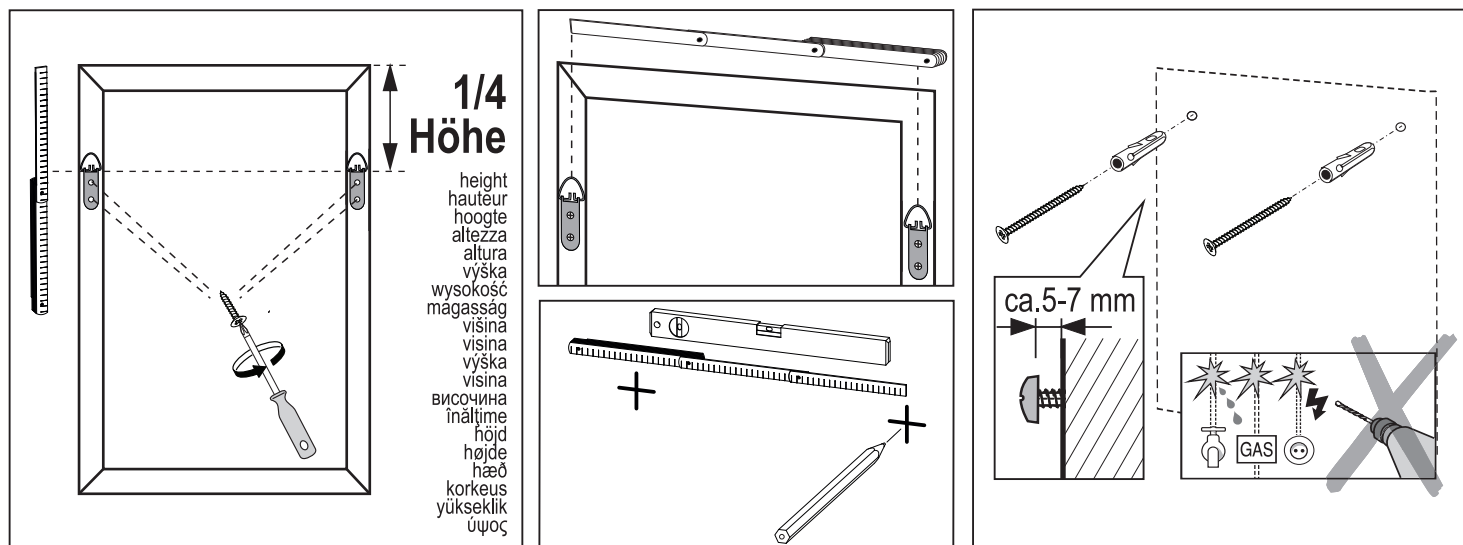
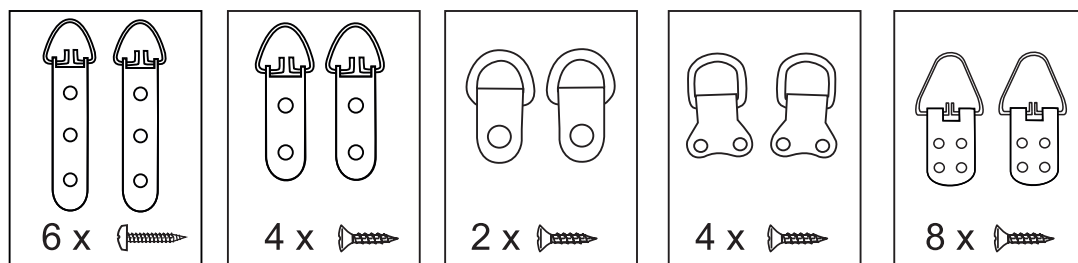
# Allgemeiner Montage-Hinweis für Rahmenspiegel

## General user instruction for frame mirrors

- |   |  |
|---|--|
| <b>FR</b> Mode d'emploi général des rétroviseurs à cadre            | <b>SK</b> Všeobecné pokyny na používanie zrkadiel s rámom              |
| <b>NL</b> Algemene gebruiksaanwijzing voor framespiegels            | <b>BIH</b> Opšta uputstva za upotrebu ogledala uramljenih              |
| <b>IT</b> Istruzioni generali per l'uso degli specchi con cornice   | <b>BG</b> общи инструкции за използване на огледала в рамка            |
| <b>ES</b> Instrucciones generales para el uso de espejos enmarcados | <b>RO</b> Instrucțiuni generale pentru utilizarea oglinzilor încadrate |
| <b>PT</b> Instruções gerais para o uso de espelhos emoldurados      | <b>SE</b> Allmänna instruktioner för användning av inramade speglar    |
| <b>CZ</b> Obecné pokyny pro používání zrcátek s rámem               | <b>DK</b> Generelle instruktioner for brug af indrammede spejle        |
| <b>PL</b> Ogólne instrukcje korzystania z luster w ramie            | <b>IS</b> Almennar leiðbeiningar um notkun ramma spegla                |
| <b>HU</b> Általános utasítások a keretes tükrök használatához       | <b>EST</b> Raamitud peeglite üldised montaaäjuhised                    |
| <b>SI</b> Splošna navodila za uporabo okvirjenih ogledal            | <b>FI</b> Yleiset ohjeet kehystettyjen peilien käytöstä                |
| <b>HR</b> Opće upute za uporabu ogledala uokvirenih                 | <b>TR</b> Çerçevesi aynaları kullanmak için genel talimatlar           |
|   | <b>GR</b> γενικές οδηγίες για τη χρήση καθρεπτών με πλαίσιο            |

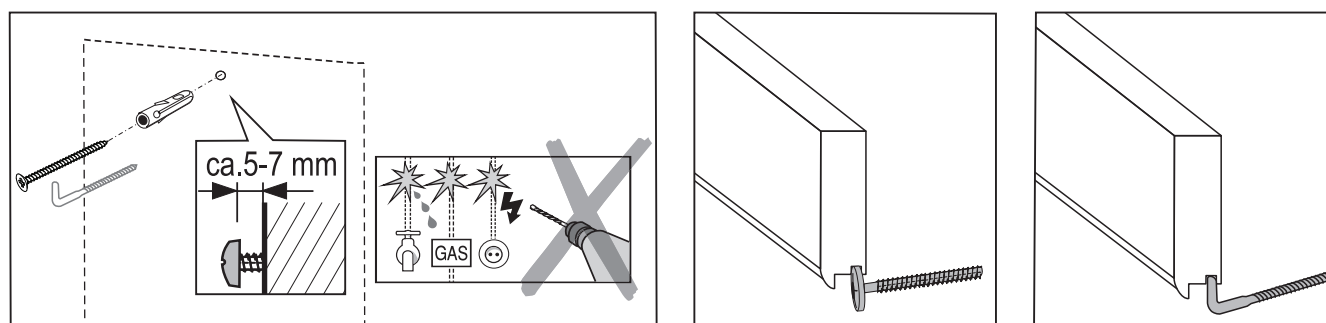
### 1. Montage mit Halterung / Fitting with hangers

- |                                   |                                     |                                  |                                   |
|-----------------------------------|-------------------------------------|----------------------------------|-----------------------------------|
| <b>FR</b> Montage avec un cintre  | <b>CZ</b> Montáž pomocí závěsu      | <b>SK</b> Montáž pomocou vešiaka | <b>DK</b> Montering med bøjle     |
| <b>NL</b> Montage met een hanger  | <b>PL</b> Montaż za pomocą wieszaka | <b>BIH</b> Montaža sa vješalicom | <b>IS</b> Festing með hengi       |
| <b>IT</b> Montaggio con un gancio | <b>HU</b> Szerelés akasztóval       | <b>BG</b> Монтаж със закачалка   | <b>FI</b> Asennus ripustimella    |
| <b>ES</b> Montaje con percha      | <b>SI</b> Montaža z obešalnikom     | <b>RO</b> Montare cu cuier       | <b>EST</b> Kinnitus klambriga     |
| <b>PT</b> Montagem com cabide     | <b>HR</b> Montaža s vješalicom      | <b>SE</b> Montering med galge    | <b>TR</b> Askı ile montaj         |
|                                   |                                     |                                  | <b>GR</b> Τοποθέτηση με κρεμάστρα |



### 2. Spiegel mit Nut / Mirrors with groove

- |                                   |                              |                               |                                   |
|-----------------------------------|------------------------------|-------------------------------|-----------------------------------|
| <b>FR</b> Miroirs avec rainure    | <b>CZ</b> Zrcátka s drážkou  | <b>SK</b> Zrkadlá s drážkou   | <b>DK</b> Spejle med rille        |
| <b>NL</b> Spiegels met groef      | <b>PL</b> Lustra z rowkiem   | <b>BIH</b> Ogledala sa utorom | <b>IS</b> Speglar með gróp        |
| <b>IT</b> Specchi con scanalatura | <b>HU</b> Hornyos tükrök     | <b>BG</b> Ogledala с жлеб     | <b>FI</b> Peilit urilla           |
| <b>ES</b> Espejos con ranura      | <b>SI</b> Ogledala z utorom  | <b>RO</b> Oglinzi cu canelură | <b>EST</b> Peegel soonega         |
| <b>PT</b> Espelhos com ranhura    | <b>HR</b> Ogledala sa utorom | <b>SE</b> Speglar med spår    | <b>TR</b> Oluklu aynalar          |
|                                   |                              |                               | <b>GR</b> καθρέφτες με αυλακώσεις |



DE

Bitte mindestens 2 Haken oder Schrauben verwenden! Sollte ein Spiegel eine Länge von 160 cm oder mehr haben, müssen mindestens 3 Haken oder Schrauben verwendet werden. **Wichtig:** Die Positionierung der Schrauben oder Haken sollte ca. 6 cm vom Außenrand des Spiegels erfolgen.

IT

Si prega di utilizzare almeno 2 ganci o viti! Se uno specchio è lungo 160 cm o più, devono essere utilizzati almeno 3 ganci o viti. **Importante:** le viti o i ganci devono essere posizionati a circa 6 cm dal bordo esterno dello specchio.

PT

Use pelo menos 2 ganchos ou parafusos! Se um espelho tiver 160 cm de comprimento ou mais, pelo menos 3 ganchos ou parafusos devem ser usados. **Importante:** os parafusos ou ganchos devem ser posicionados a aproximadamente 6 cm da borda externa do espelho.

IS

Vinsamlegast notaðu að minnsta kosti 2 króka eða skrúfur! Ef spegill er 160 cm að lengd eða meira þarf að nota að minnsta kosti 3 króka eða skrúfur. **Mikilvægt:** Skrúfur eða krókar ættu að vera staðsettir u.þ.b. 6 cm frá ytri brún spegilsins.

CZ

Použijte prosím alespoň 2 háčky nebo šrouby! Pokud je zrcadlo dlouhé 160 cm nebo více, musí být použity alespoň 3 háčky nebo šrouby. **Důležité:** Šrouby nebo háčky by měly být umístěny přibližně 6 cm od vnějšího okraje zrcadla.

RO

Vă rugăm să utilizați cel puțin 2 cârlige sau șuruburi! Dacă o oglindă are 160 cm lungime sau mai mult, trebuie utilizate cel puțin 3 cârlige sau șuruburi. **Important:** Șuruburile sau cârligele trebuie poziționate la aproximativ 6 cm de marginea exterioară a oglinzii.

BG

Моля, използвайте поне 2 куки или винтове! Ако огледалото е с дължина 160 см или повече, трябва да се използват поне 3 куки или винтове. **Важно:** Винтовете или куките трябва да бъдат разположени на около 6 см от външния ръб на огледалото.

### 3. Spiegel mit Aufhänger / Mirrors with hanger

FR miroirs avec cintre

CZ zrcátka s věšákem

SK zrkadlá s vešiakom

DK spejle med bøjle

EST Peegel riidepuuga

NL spiegels met hanger

PL lustra z wieszakiem

BIH ogledala sa vešalicom

IS speglar með hengi

IT specchi con appendiabiti

HU tükrök akasztóval

BG огледала със закачалка

FI peilit ripustimella

ES espejos con percha

SI ogledala z obešalnikom

RO oglinzi cu cuier

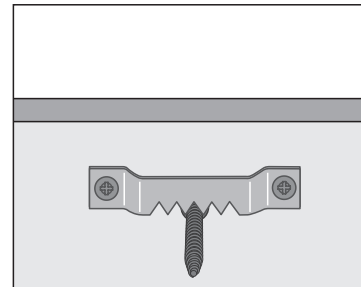
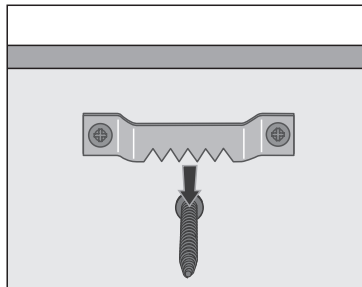
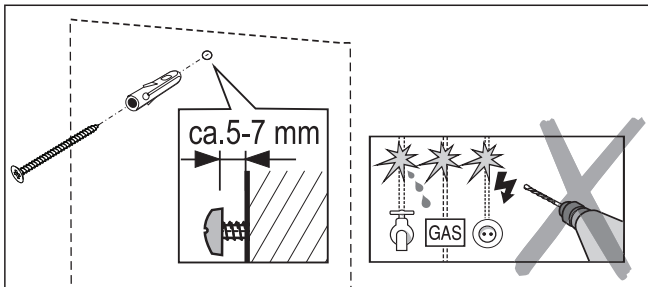
TR askılı aynalar

PT espelhos com cabide

HR espelhos com cabide

SE speglar med hängare

GR καθρέφτες με κρεμάστρα



DE

**Hinweis:** Da es viele verschiedene Wandmaterialien gibt, sind Schrauben für die Wandbefestigung nicht beigegeben. Erkundigen Sie sich ggf. beim Fachhandel nach geeigneten Schrauben. Bei weiteren Fragen kontaktieren Sie uns!

IT

**Nota:** poiché esistono molti materiali per pareti diversi, le viti per il montaggio a parete non sono incluse. Se necessario, chiedete al vostro rivenditore specializzato le viti adatte. Se hai ulteriori domande, contattaci!

PT

**Nota:** Como existem muitos materiais de parede diferentes, os parafusos para montagem na parede não estão incluídos. Se necessário, pergunte ao seu revendedor especializado sobre os parafusos adequados. Se tiver mais questões, por favor contacte-nos!

FI

**Huomaa:** Koska seinämateriaaleja on monia erilaisia, seinäkiinnitysruuviä eivät sisälly toimitukseen. Kysy tarvittaessa jälleenmyyjältäsi sopivia ruuveja. Jos sinulla on kysyttävää, ota meihin yhteyttä!

CZ

**Poznámka:** Protože existuje mnoho různých materiálů pro stěny, šrouby pro montáž na zeď nejsou součástí dodávky. V případě potřeby se na vhodné šrouby zeptejte svého specializovaného prodejce. Pokud máte další dotazy, kontaktujte nás!

RO

**Notă:** Deoarece există multe materiale diferite pentru perete, șuruburile pentru montarea pe perete nu sunt incluse. Dacă este necesar, întrebați dealerul dvs. specializat despre șuruburile adecvate. Dacă aveți întrebări suplimentare, vă rugăm să ne contactați!

TR

**Not:** Birçok farklı duvar malzemesi olduğundan duvara montaj vidaları dahil değildir. Gerekiirse uygun vidalar için yetkili satıcınıza danışın. Başka sorularınız varsa, lütfen bizimle iletişime geçin!

GR

**Σημείωση:** Δεδομένου ότι υπάρχουν πολλά διαφορετικά υλικά τοίχου, οι βίδες για την τοποθέτηση σε τοίχο δεν περιλαμβάνονται. Εάν είναι απαραίτητο, ρωτήστε τον εξειδικευμένο αντιπρόσωπό σας για τις κατάλληλες βίδες. Εάν έχετε περισσότερες ερωτήσεις, επικοινωνήστε μαζί μας!

BG

Please use at least 2 screws or hooks! If you assemble a mirror with a length of 160 cm or more, please use minimum 3 screws or hooks. **Important:** The position of the screws or hooks should be about 6 cm from the outer edge of the frame.

NL

Gebruik minimaal 2 haken of schroeven! Als een spiegel 160 cm of langer is, moeten er minimaal 3 haken of schroeven worden gebruikt. **Belangrijk:** De schroeven of haken moeten ongeveer 6 cm van de buitenrand van de spiegel worden geplaatst.

DK

Brug mindst 2 kroge eller skruer! Hvis et spejl er 160 cm langt eller mere, skal der bruges mindst 3 kroge eller skruer. **Vigtigt:** Skruerne eller krogene skal placeres ca. 6 cm fra spejlets yderkant.

FI

Käytä vähintään 2 koukkuja tai ruuvia! Jos peili on vähintään 160 cm pitkä, on käytettävä vähintään 3 koukkuja tai ruuvia. **Tärkeää:** Ruuvit tai koukut on sijoitettava noin 6 cm:n päähän peilin ulkoreunasta.

HU

Kérjük, használjon legalább 2 kampót vagy csavart! Ha a tükör 160 cm hosszú vagy annál hosszabb, akkor legalább 3 kampót vagy csavart kell használni. **Fontos:** A csavarokat vagy kampókat kb. 6 cm-re kell elhelyezni a tükör külső szélétől.

SK

Použijte aspoň 2 háčiky alebo skruty! Ak má zrkadlo dĺžku 160 cm alebo viac, je potrebné použiť aspoň 3 háčiky alebo skruty. **Dôležité:** Umiestnenie skrutiiek alebo háčikov by malo byť približne 6 cm od vonkajšieho okraja zrcadla.

HR

Molimo koristite najmanje 2 kuke ili vijke! Ako je ogledalo dugačko 160 cm ili više, morate upotrijebiti najmanje 3 kuke ili vijke. **Važno:** Vijci ili kuke trebaju biti postavljene približno 6 cm od vanjskog ruba ogledala.

TR

Lütfen en az 2 kanca veya vida kullanın! Bir ayna 160 cm veya daha uzun ise en az 3 kanca veya vida kullanımaldır. **Önemli:** Vidalar veya kancalar aynanın dış kenarından yaklaşık 6 cm uzağa yerleştirilmelidir.

SE

speglar med hängare

askılı aynalar

ogledala sa vešalicom

zrcadlá s vešiakom

spejle med bøjle

καθρέφτες με κρεμάστρα

ogledala sa vešalicom

ogledala със закачалка

oglinzi cu cuier

speglar med hängare

καθρέφτες με κρεμάστρα

καθρέφτες με κρεμάστρα

καθρέφτες με κρεμάστρα

καθρέφτες με κρεμάστρα

καθρέφτες με κρεμάστρα

καθρέφτες με κρεμάστρα

καθρέφτες με κρεμάστρα

καθρέφτες με κρεμάστρα

καθρέφτες με κρεμάστρα

καθρέφτες με κρεμάστρα

καθρέφτες με κρεμάστρα

καθρέφτες με κρεμάστρα

καθρέφτες με κρεμάστρα

καθρέφτες με κρεμάστρα

καθρέφτες με κρεμάστρα

καθρέφτες με κρεμάστρα

καθρέφτες με κρεμάστρα

καθρέφτες με κρεμάστρα

καθρέφτες με κρεμάστρα

καθρέφτες με κρεμάστρα

καθρέφτες με κρεμάστρα

καθρέφτες με κρεμάστρα

καθρέφτες με κρεμάστρα

καθρέφτες με κρεμάστρα

καθρέφτες με κρεμάστρα

καθρέφτες με κρεμάστρα

καθρέφτες με κρεμάστρα

καθρέφτες με κρεμάστρα

καθρέφτες με κρεμάστρα

καθρέφτες με κρεμάστρα

καθρέφτες με κρεμάστρα

καθρέφτες με κρεμάστρα

καθρέφτες με κρεμάστρα

καθρέφτες με κρεμάστρα

καθρέφτες με κρεμάστρα

καθρέφτες με κρεμάστρα

καθρέφτες με κρεμάστρα

καθρέφτες με κρεμάστρα

καθρέφτες με κρεμάστρα

καθρέφτες με κρεμάστρα

καθρέφτες με κρεμάστρα

καθρέφτες με κρεμάστρα

καθρέφτες με κρεμάστρα

καθρέφτες με κρεμάστρα

καθρέφτες με κρεμάστρα

καθρέφτες με κρεμάστρα