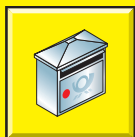
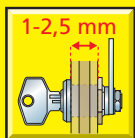




Briefkastenschloss  
Cam-lock for letter boxes  
Cylindre pour boîtes  
aux lettres



Art.-Nr. ZBK 70 SB



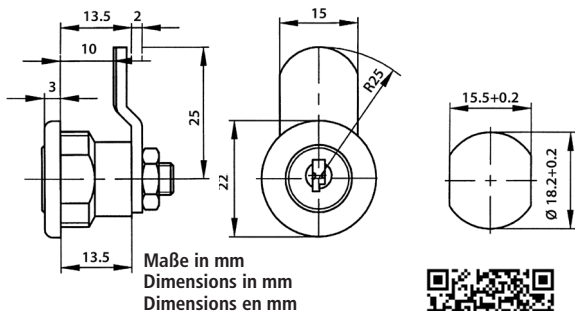
- (de) Briefkastenschloss
- (en) Cam-lock for letter boxes
- (fr) Cylindre pour boîtes aux lettres
- (nl) Brievenbuslot
- (it) Serratura per cassetta postale
- (es) Cerradura de buzón
- (pt) Fechadura de caixa de correio
- (sv) Brevlådelås
- (no) Postkasselås
- (da) Brevkasselås
- (fi) Postilaatikko lukko
- (el) Κλειδαριά ταχυδρομικού κουτιού
- (tr) Posta kutusu kilidi
- (ro) Broască pentru cutii de scrisori  
Importator : SC SECURO TECH SRL  
310241 Arad, Str Ștefan Zărie nr 65
- (pl) Zamek do skrzynki na listy
- (cs) Zámek dopisní schránky
- (hu) Postaláda zár
- (sl) Ključavnica poštnega nabiralnika
- (hr) Brava za poštanski sandučić
- (ru) Замок для почтового ящика
- (bg) Брава за пощенска кутия



für / for / pour  
JU



Schlüssel bei Montagearbeit nicht abziehen · Do not remove the key during assembly · Ne pas retirer la clé pendant le montage



ZBK 70 SB



BURG-WÄCHTER KG  
58292 Wetter  
Germany

Made in PRC 0514