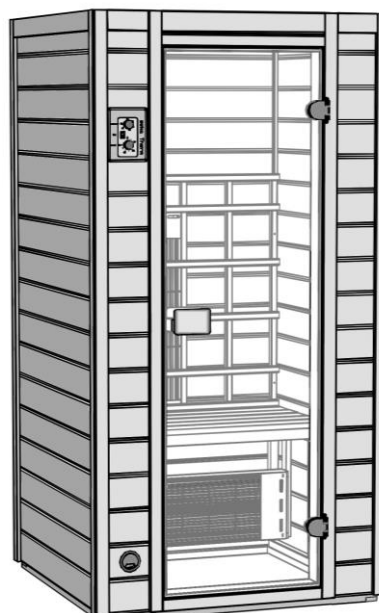
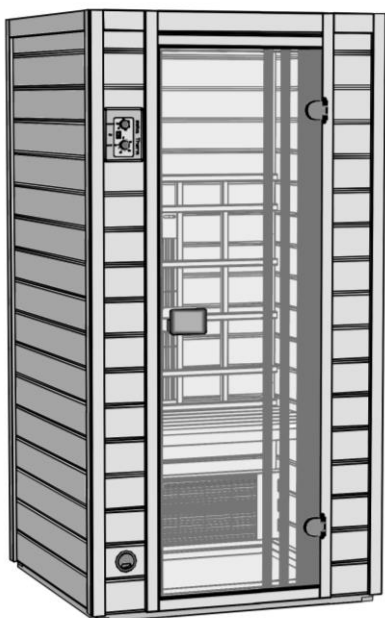




Montage-, Bedienungs- und Wartungsanleitung



Art.-Nr.: 550.1010.19.20

Art.-Nr.: 550.1010.19.30



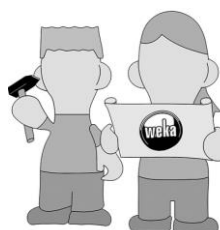
800.0286.22.34








+


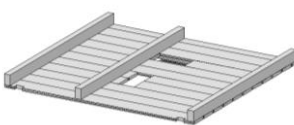
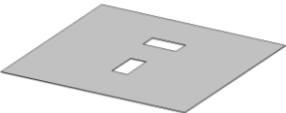
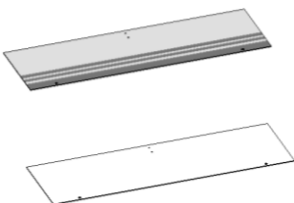
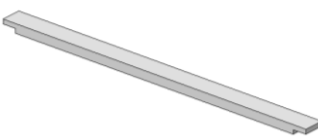

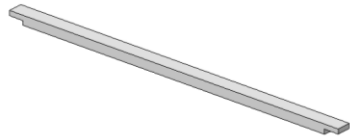




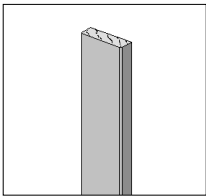
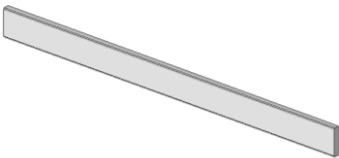
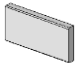
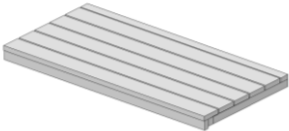
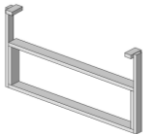
800.0286.20.51


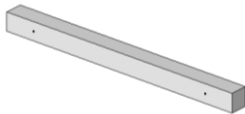
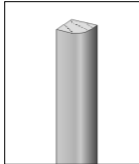
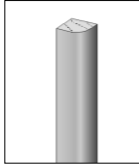
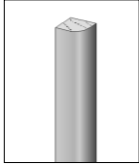
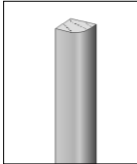
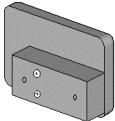
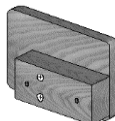
=

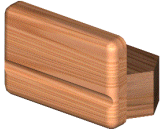
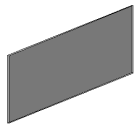
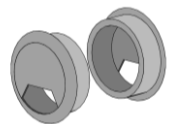










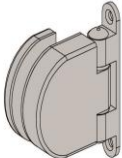
Pos	Bild	Abmessung [mm]	Anzahl [Stück]	
			550.1010.19.20	550.1010.19.30
①	SW-L B550.01.0010 	960 x 1913	1	1
②	SW-R B550.01.0011 	960 x 1913	1	1
③	RW 1 B550.01.0020 	952 x 1863	1	1
④	FW1-L B550.01.0021 	185 x 1913	1	1
⑤	FW1-R B550.01.0022 	185 x 1913	1	1
⑥	B550.01.0027 	650 x 1936	1	1
⑦	B550.01.0023 	196 x 1863	1	1

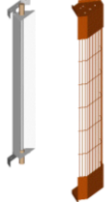
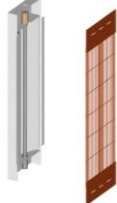
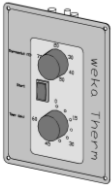
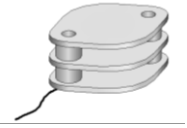
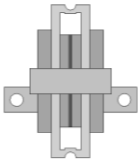


Pos	Bild	Abmessung [mm]	Anzahl [Stück]	
			550.1010.19.20	550.1010.19.30
8	B550.01.0024 	196 x 1863	1	1
9	B550.01.0025 	950 x 900	1	1
10	G550.01.0034 	3,2/950/900	1	1
11	K107.5618.4100 K107.5618.1000 	6/550/1775	1 -	- 1
12	G550.01.0035 	60/25/972	1	1
13	G550.01.0021 	40/25/951	2	2
14	G550.01.0036 	40/25/972	1	1


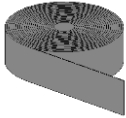
Pos	Bild	Abmessung [mm]	Anzahl [Stück]	
			550.1010.19.20	550.1010.19.30
15	G550.01.0037 	30/30/800	1	1
16	G550.01.0024 	30/30/820	2	2
17	G550.01.0025 	14/45/1936	6	6
18	G550.01.0026 	14/65/895	2	2
19	G550.01.0038 	14/65/139	2	2
20	B543.03.0005 	473 x 950	1	1
21	B543.02.0015 	420 x 842	1	1

Pos	Bild	Abmessung [mm]	Anzahl [Stück]	
			550.1010.19.20	550.1010.19.30
22	B543.03.0001 	855 x 950	1	1
23	G543.01.0005 	30/30/420	6	6
24	G550.01.0039 	14/14/924	2	2
25	G550.01.0031 	14/14/832	2	2
26	G550.01.0032 	14/14/465	4	4
27	G550.01.0033 	14/14/1870	2	2
28	B500.03.0172 	43/120/80	1	-
	B500.03.0188 	43/120/80	-	1

Pos	Bild	Abmessung [mm]	Anzahl [Stück]	
			550.1010.19.20	550.1010.19.30
29	B553.03.0005 	63/132/80	1	1
30	-	-	-	-
31		1/45/130	2	2
32			1	1
33		5,0 x 100	2	2
34		4,0 x 60	50	50
35		4,0 x 50	20	20

Pos	Bild	Abmessung [mm]	Anzahl [Stück]	
			550.1010.19.20	550.1010.19.30
36		4,0 x 40	45	45
37		3,5 x 35	15	15
38		3,5 x 25	6	6
39		3,5 x 15	46	46
40		1,6 x 30	120	120
41	<div style="border: 1px solid black; padding: 5px; width: fit-content; margin: auto;"> <p style="text-align: center;">ACHTUNG!</p> <p style="text-align: center;">Abdecken der Strahler verursacht Brandgefahr</p> </div>	40 x 90	1	1
42			2	2

Pos	Bild	Abmessung [mm]	Anzahl [Stück]	
			550.1010.19.20	550.1010.19.30
43		500W	2	2
44		350W	2	2
45			1	1
46			1	1
47			1	1
48		3 m	4	4
49			1	1

Pos	Bild	Abmessung [mm]	Anzahl [Stück]	
			550.1010.19.20	550.1010.19.30
50			1	1
51		10 m	1	1

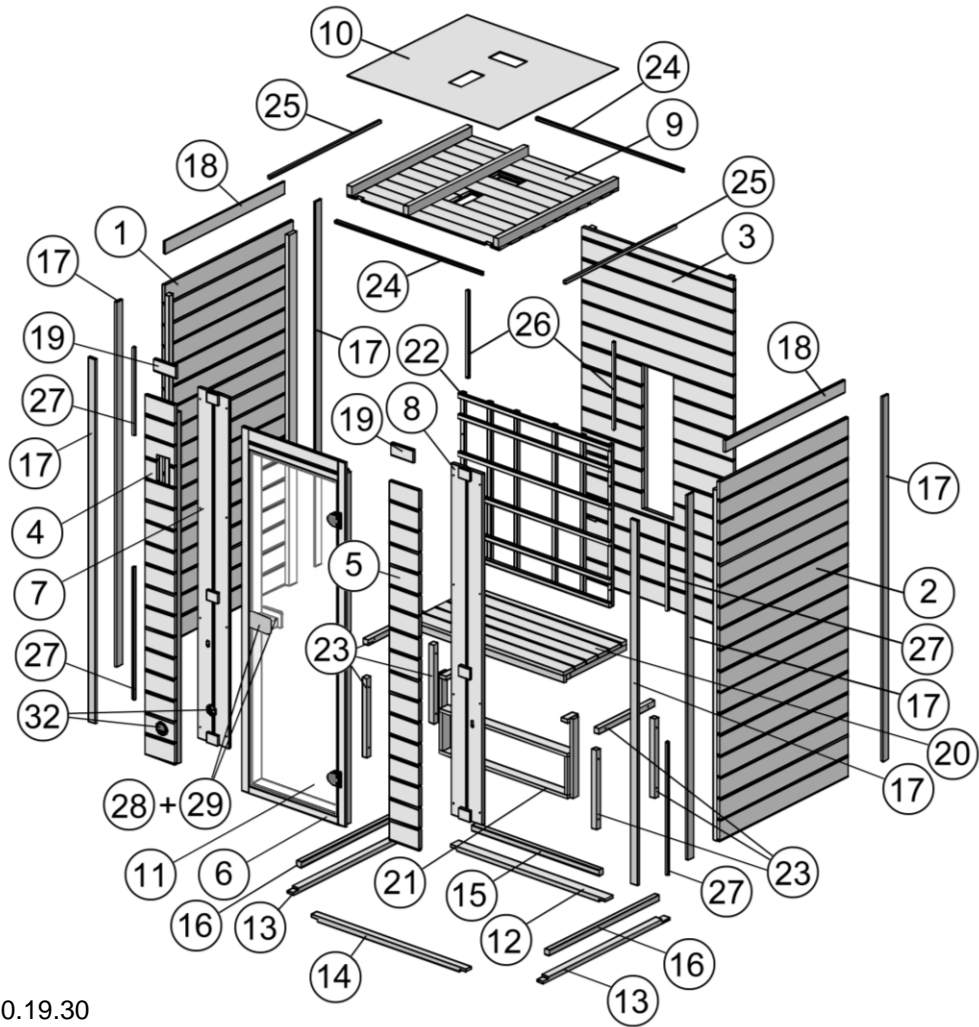
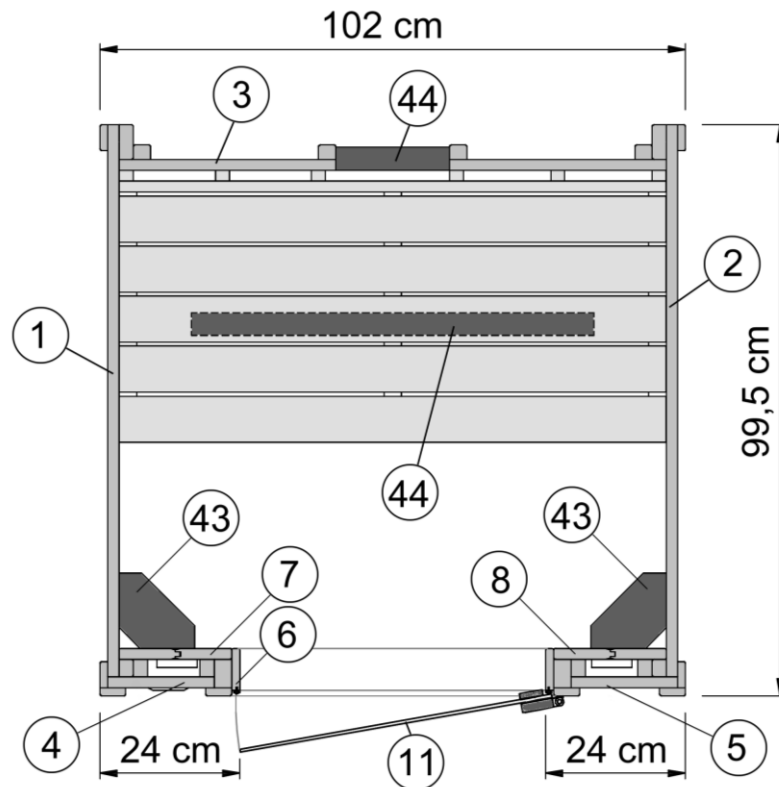
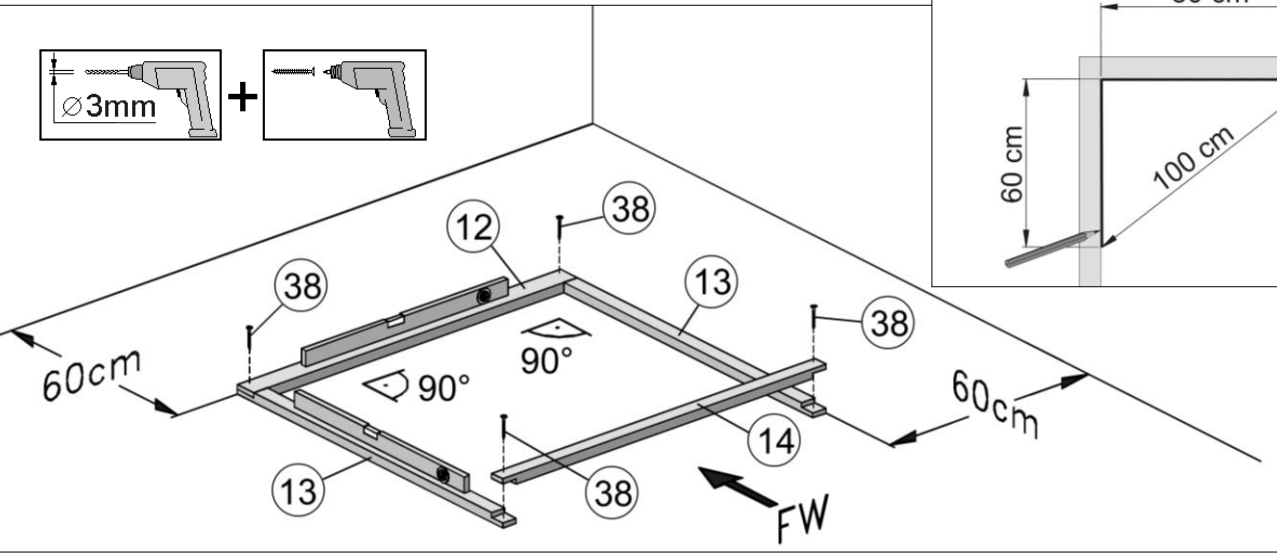
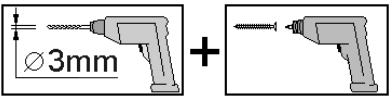
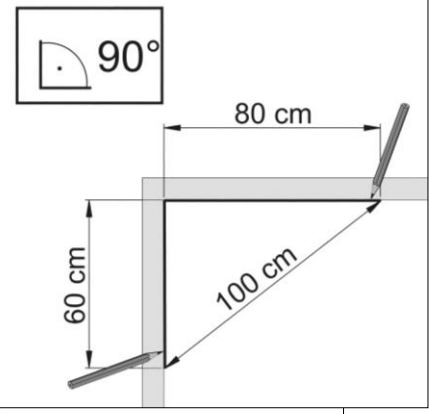
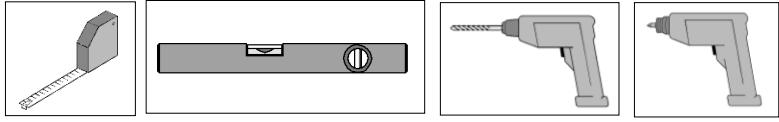


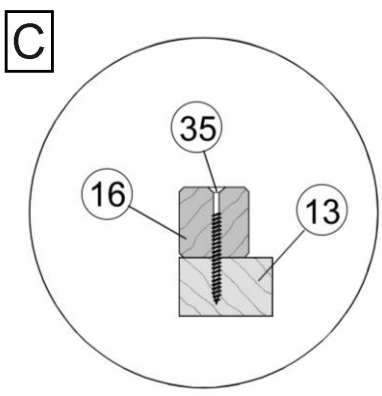
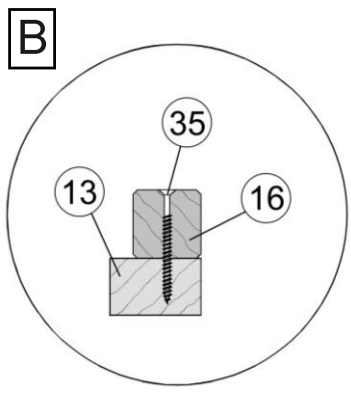
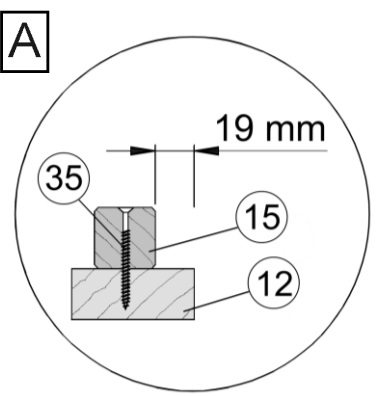
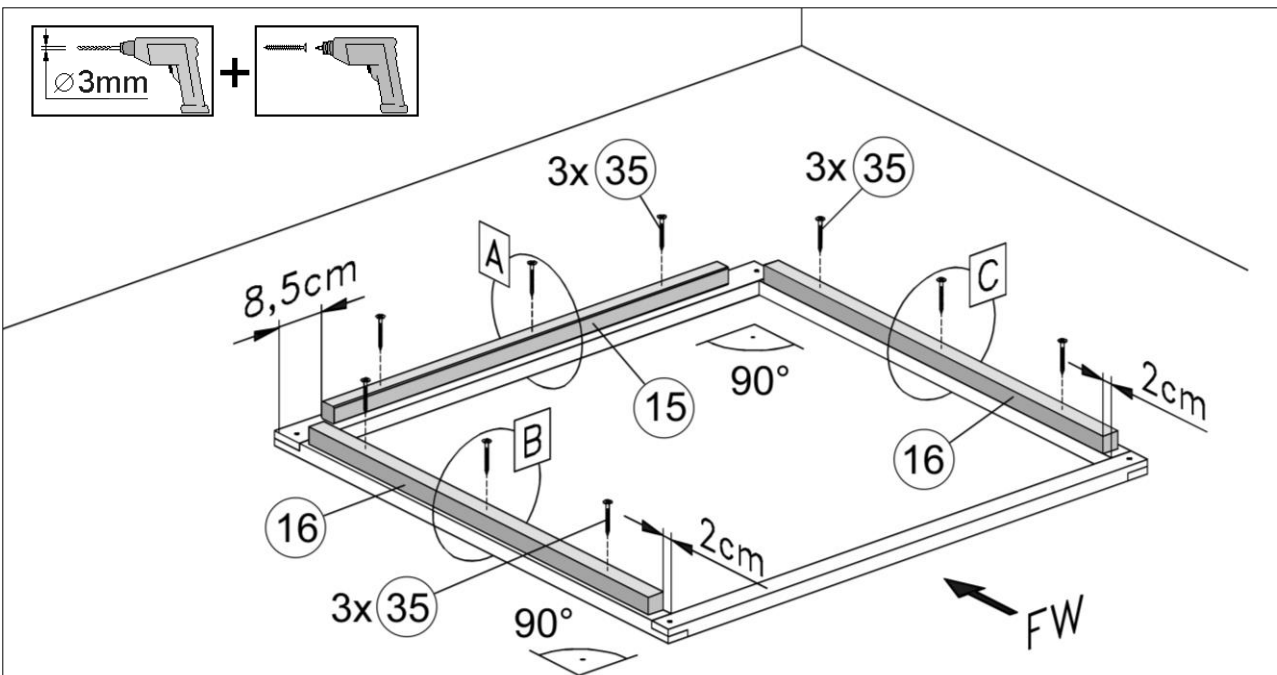
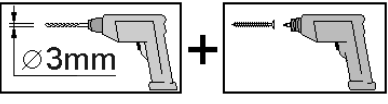
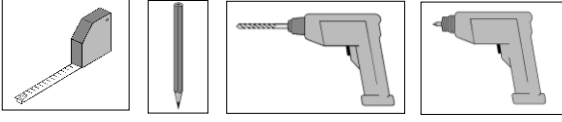
Abb.:550.1010.19.30



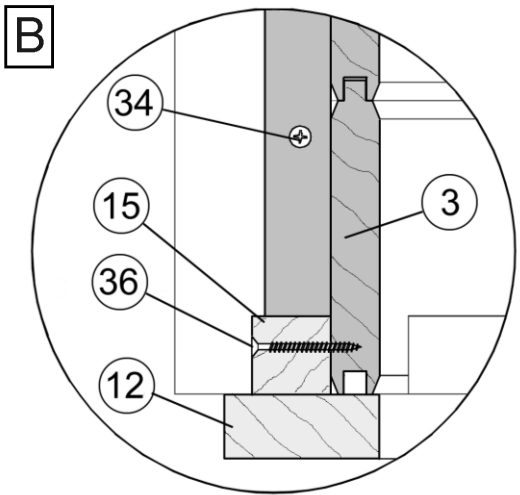
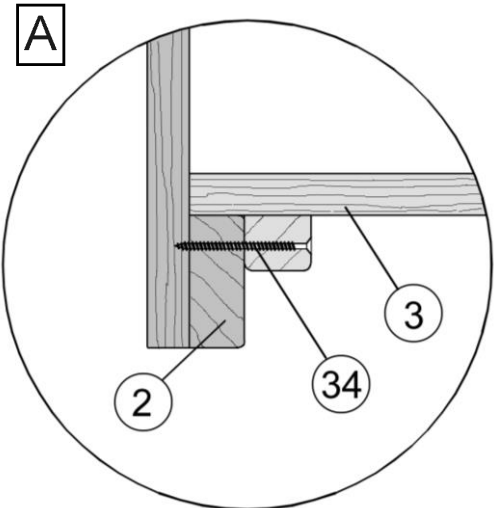
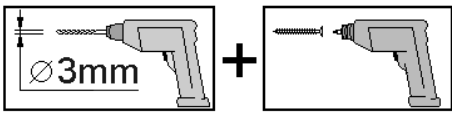
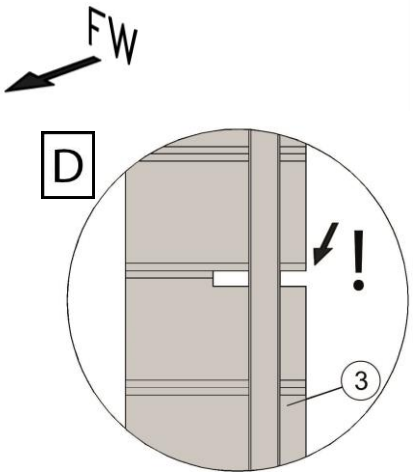
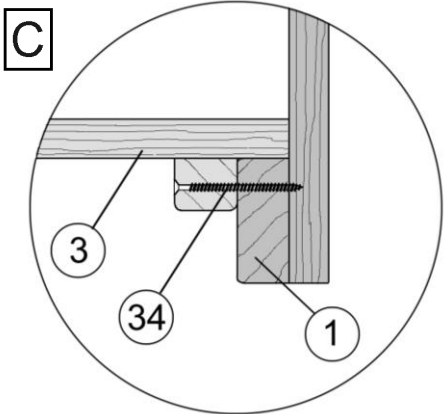
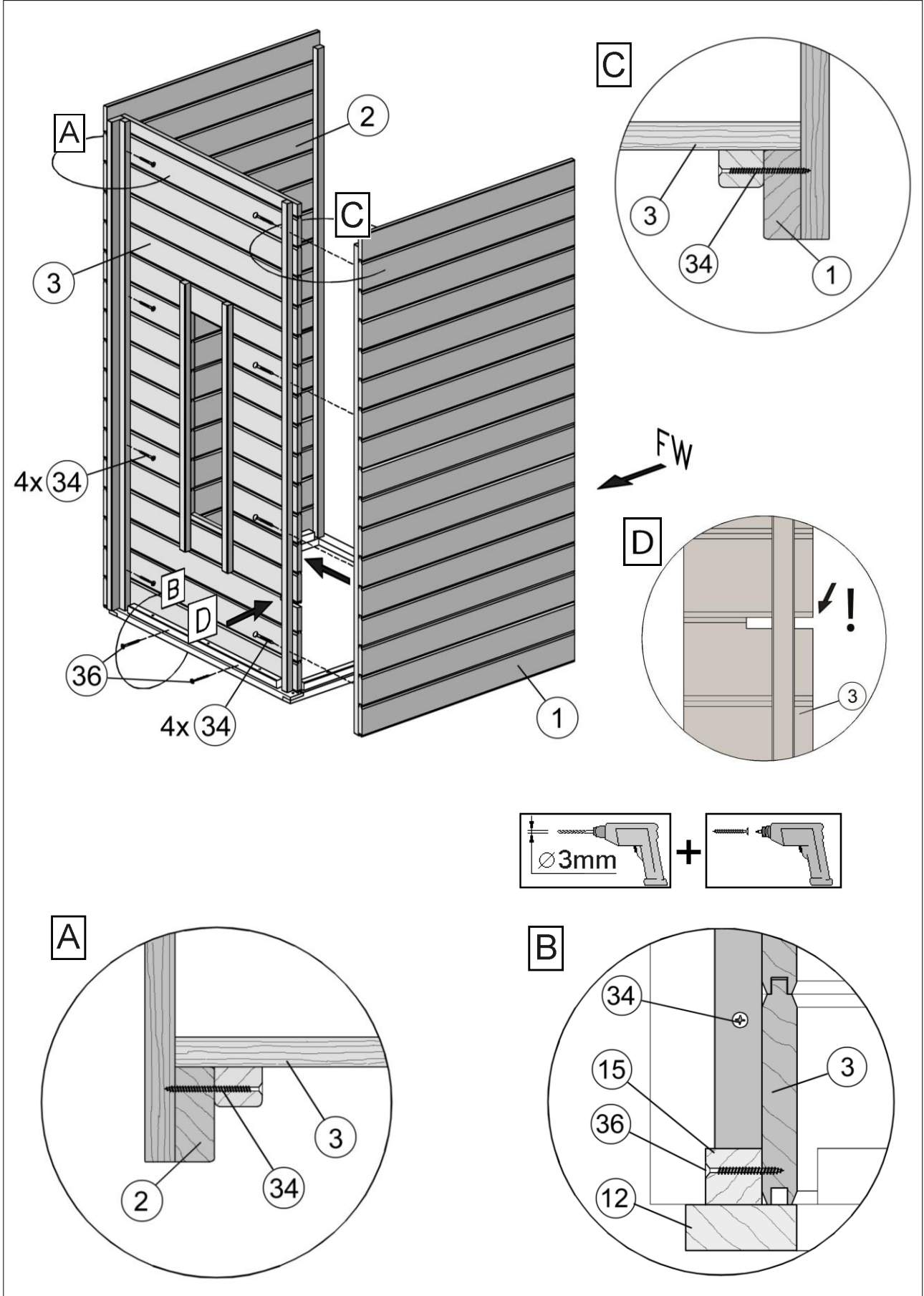
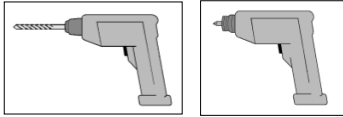
1



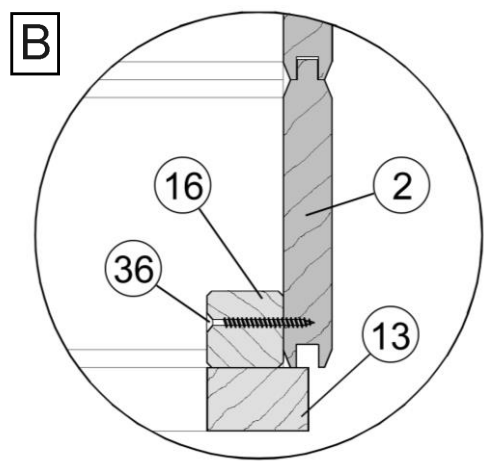
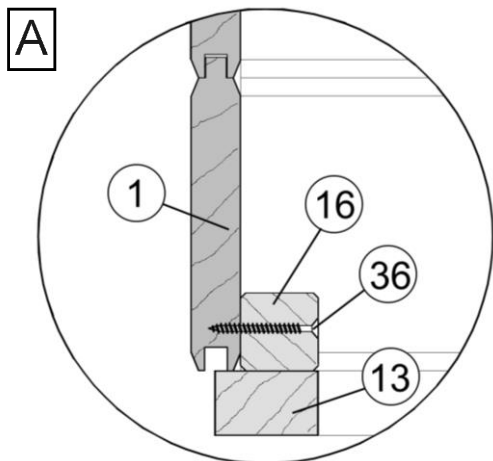
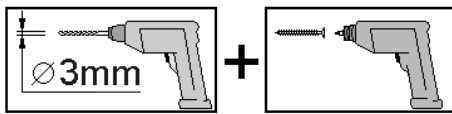
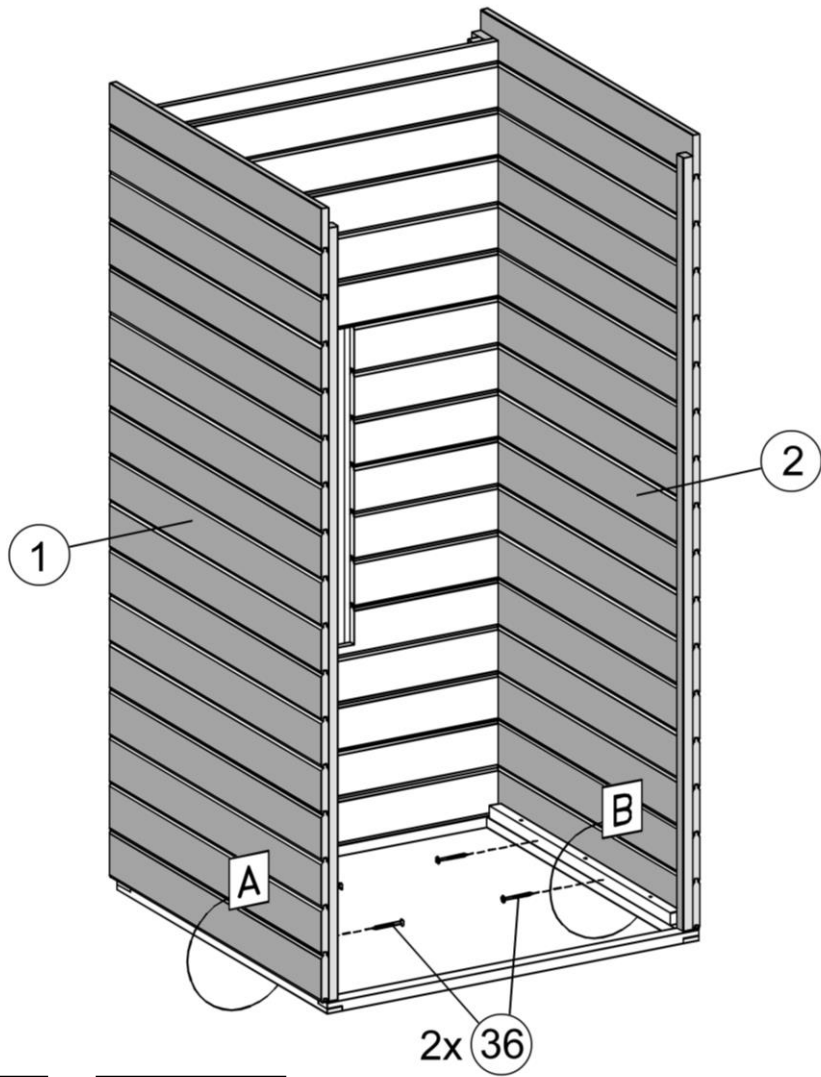
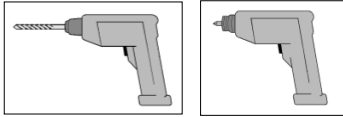
2



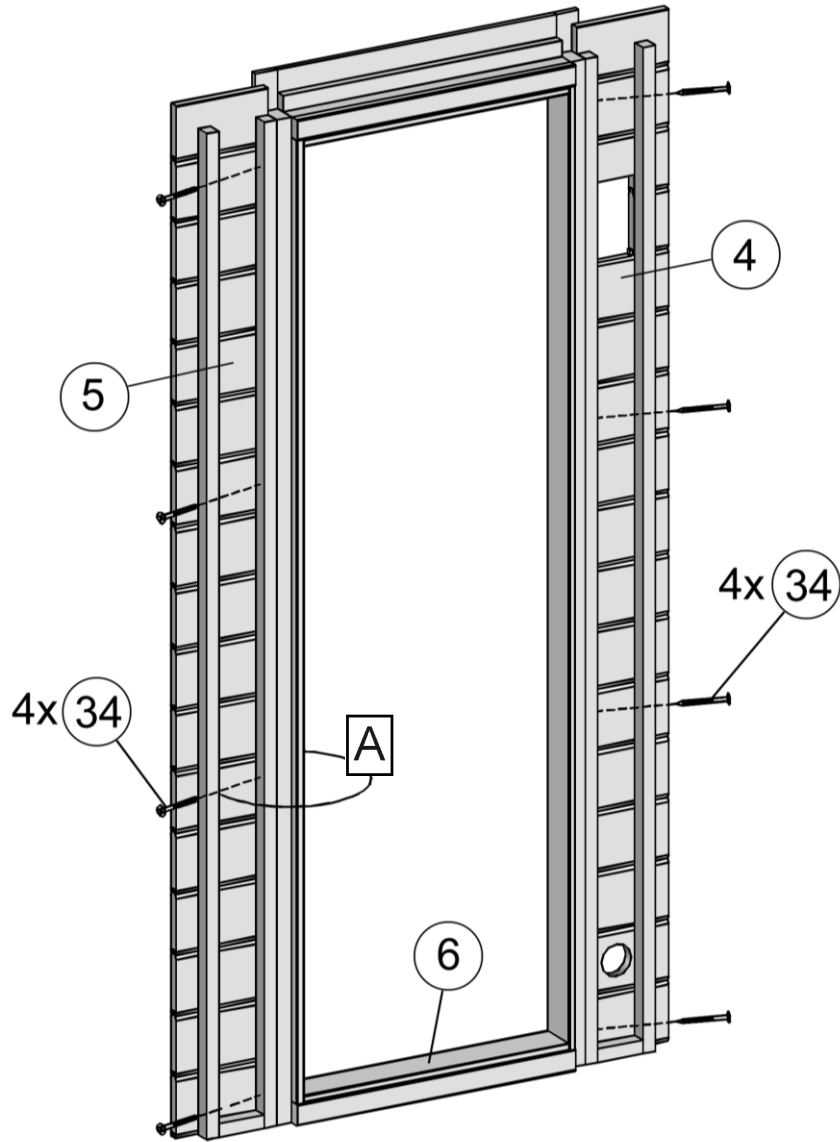
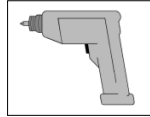
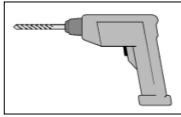
3



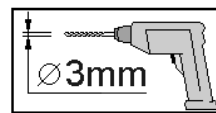
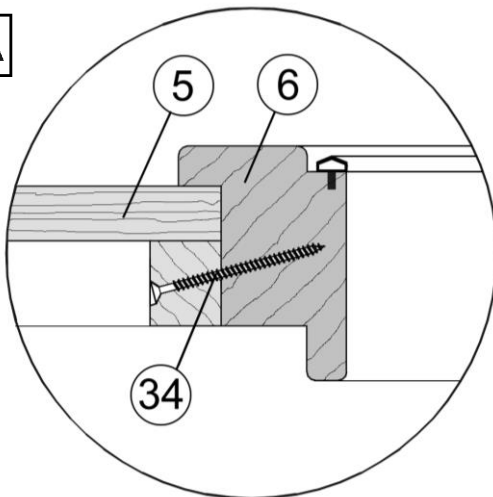
4



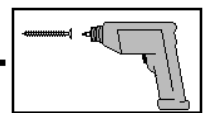
5



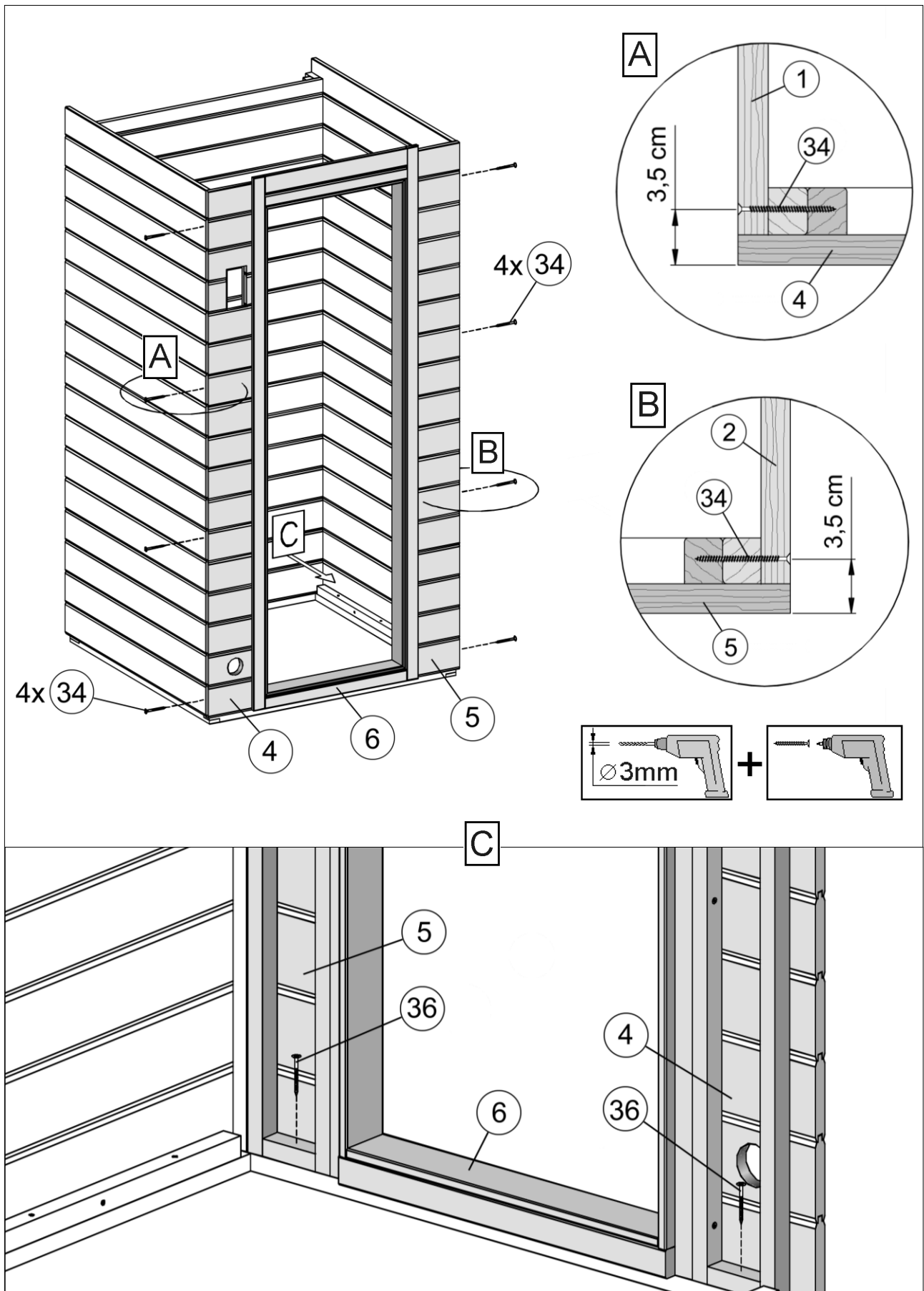
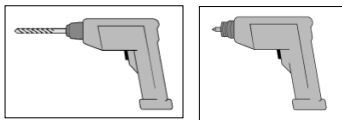
A



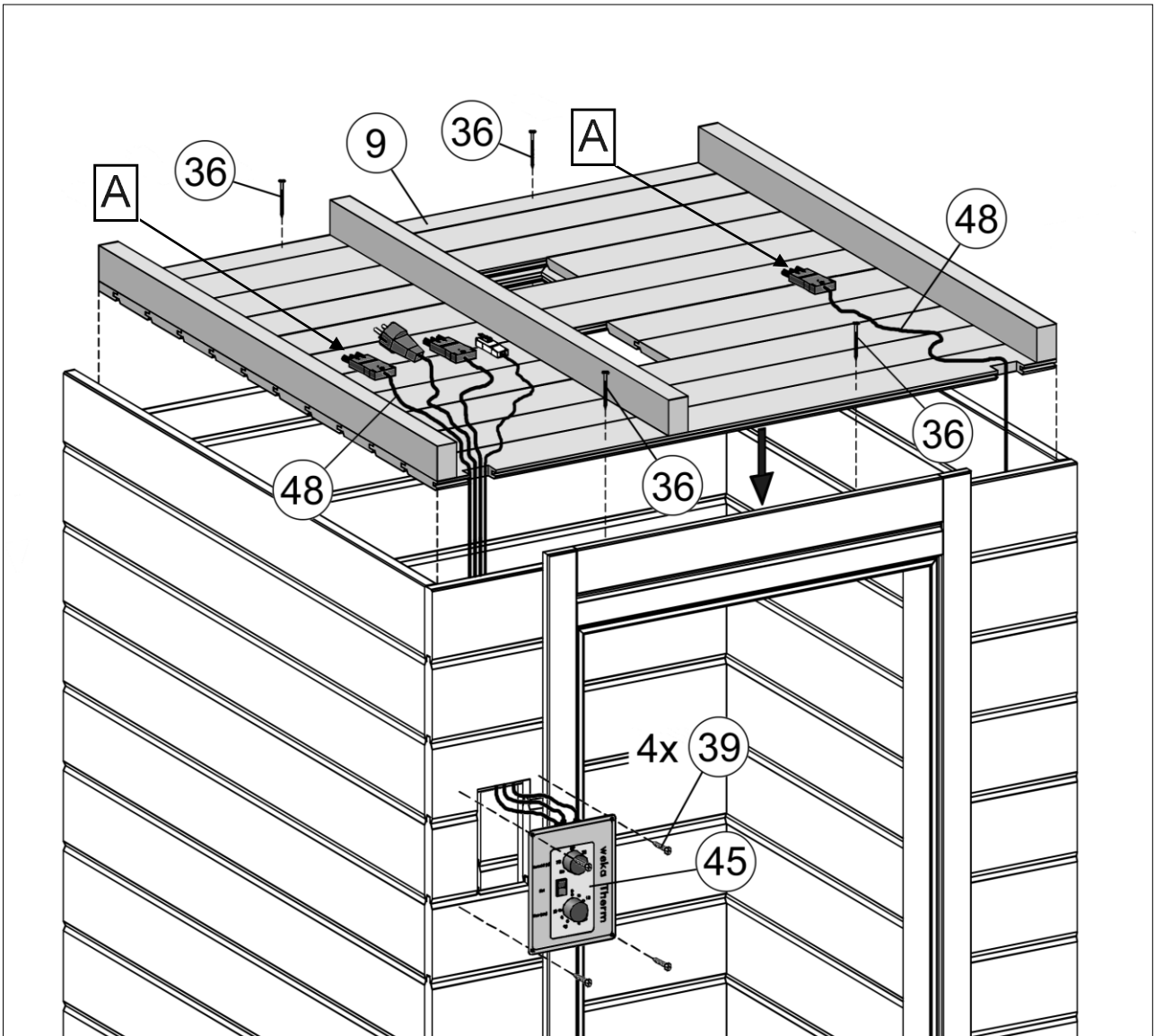
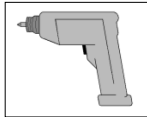
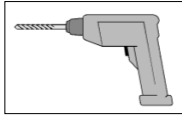
+



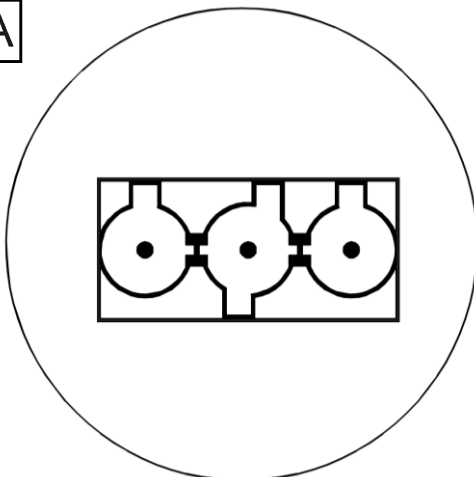
6



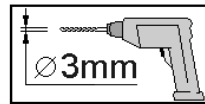
7



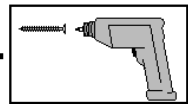
A



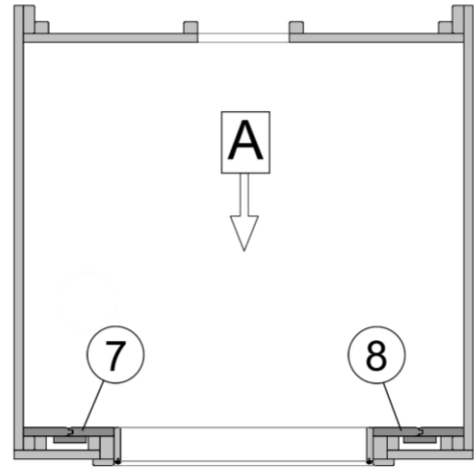
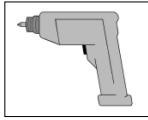
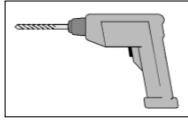
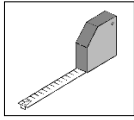
36



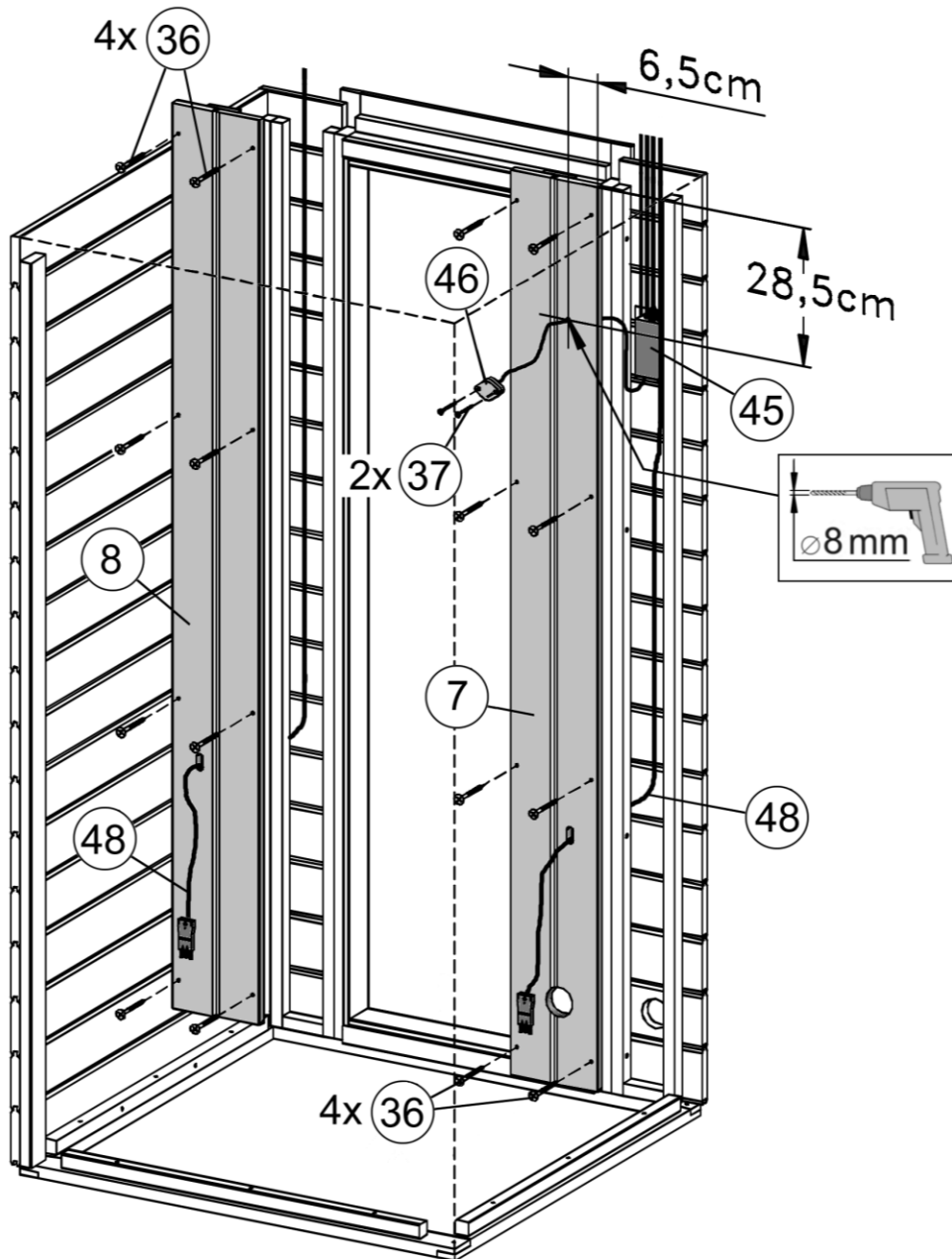
+



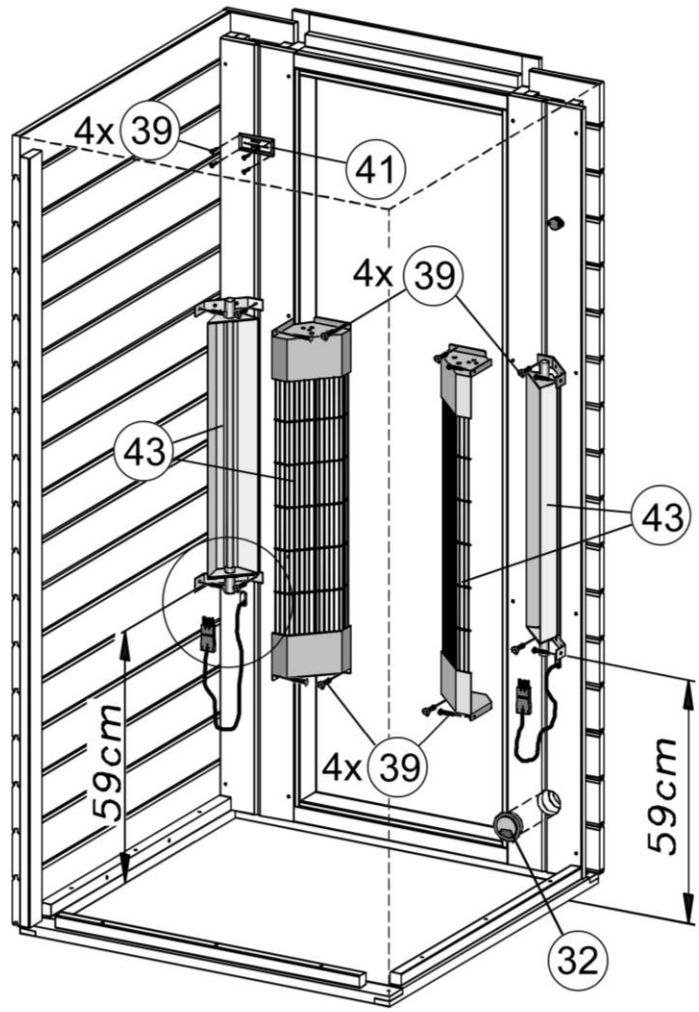
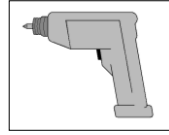
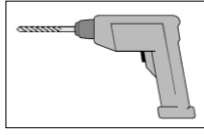
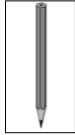
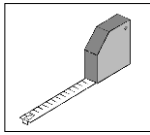
8



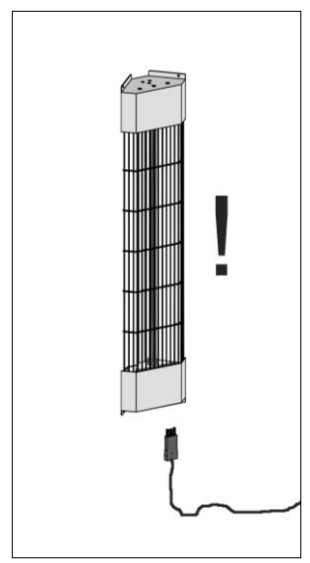
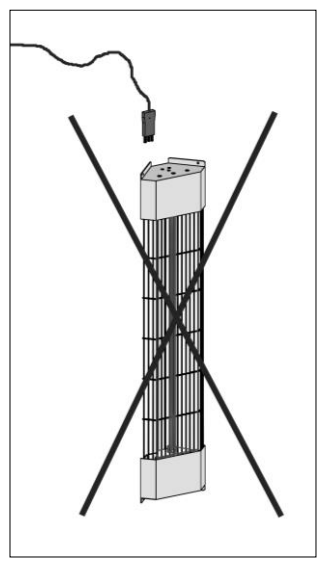
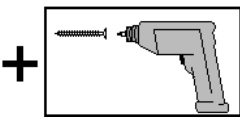
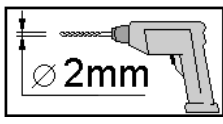
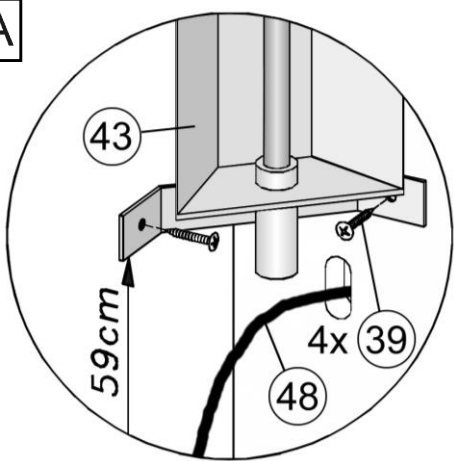
A



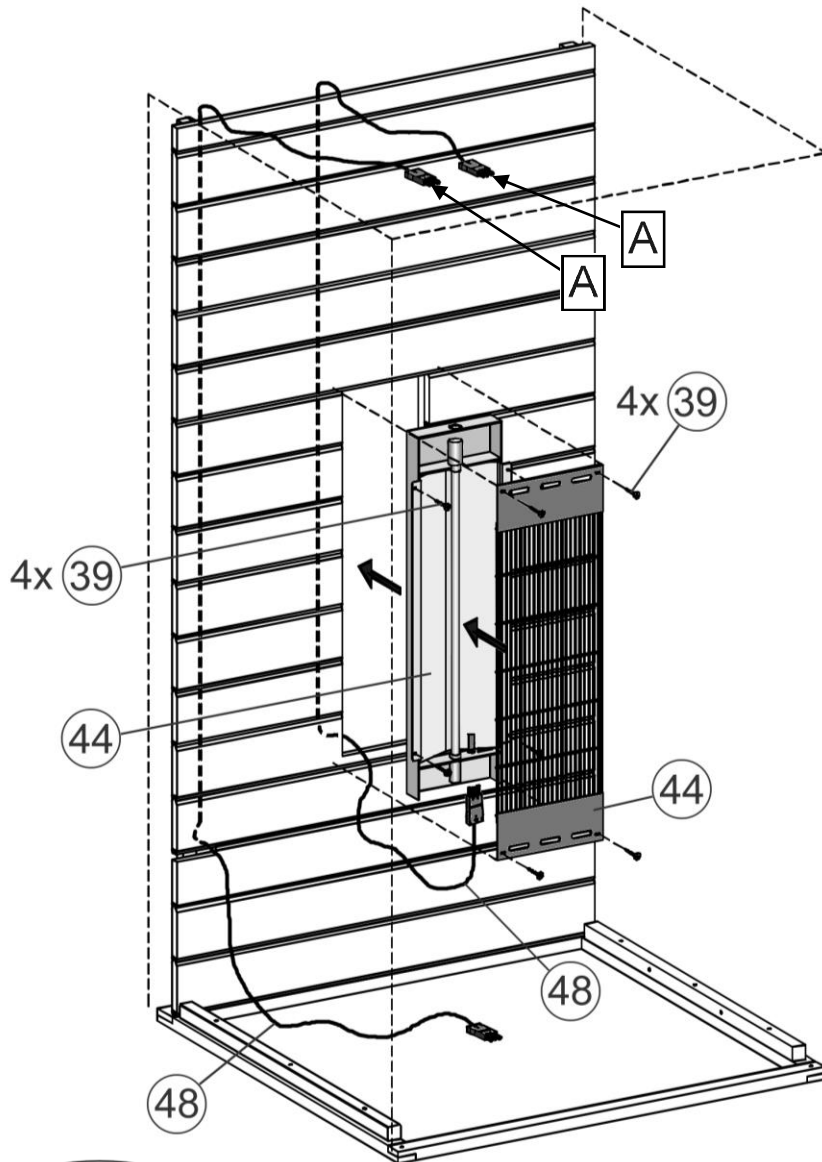
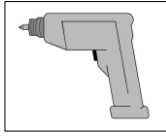
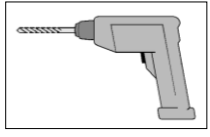
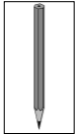
9



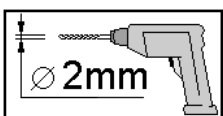
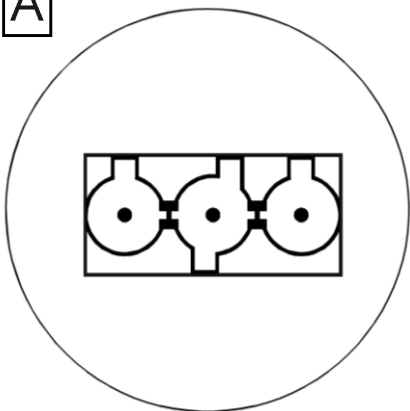
A



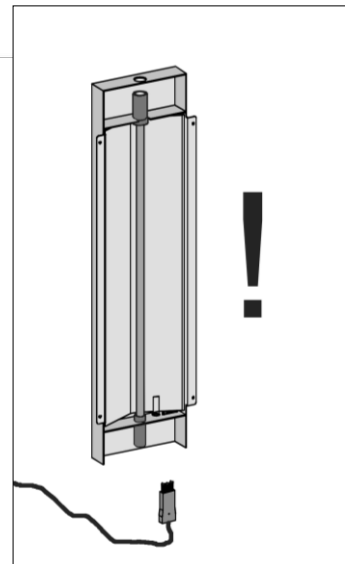
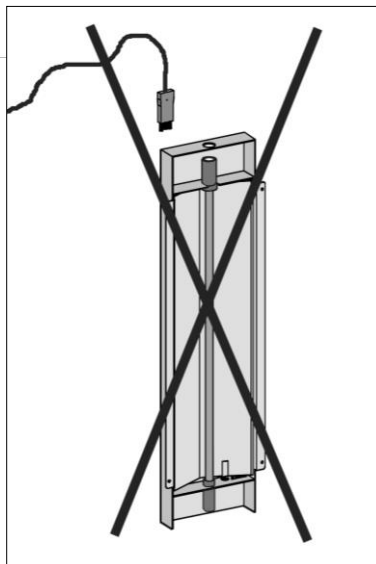
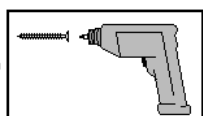
10



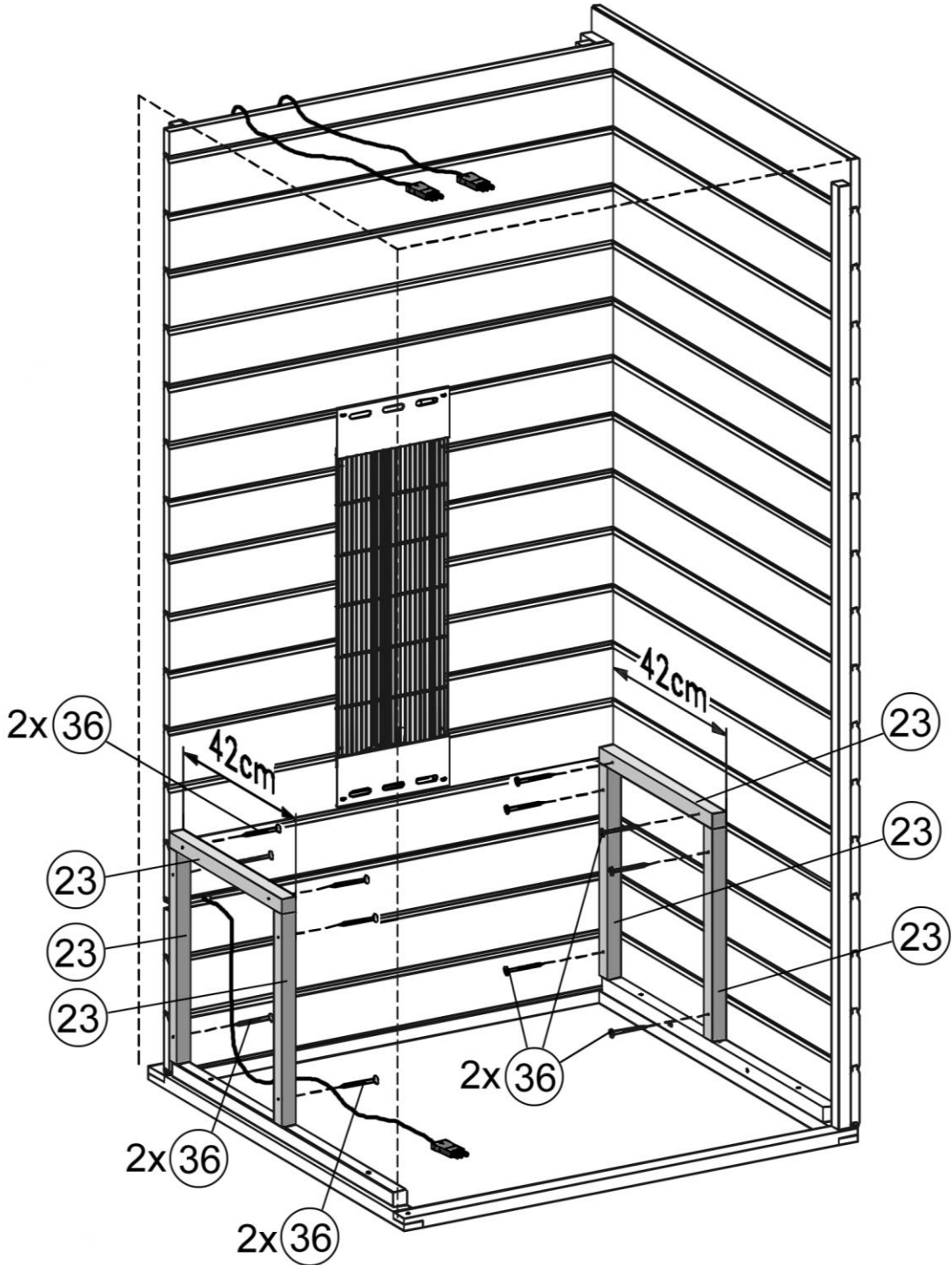
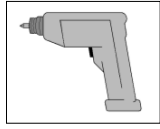
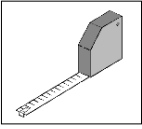
A



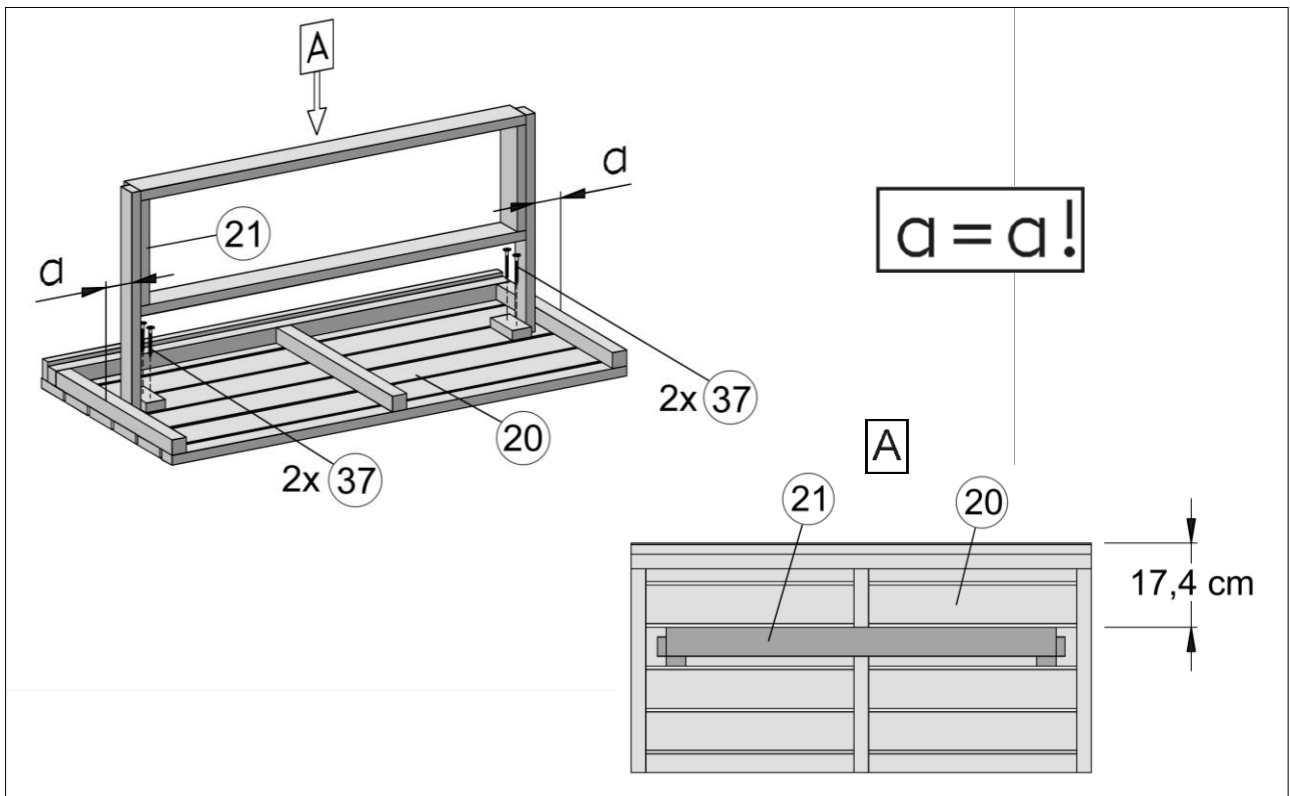
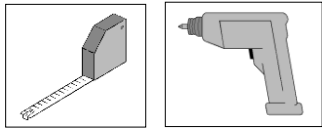
+



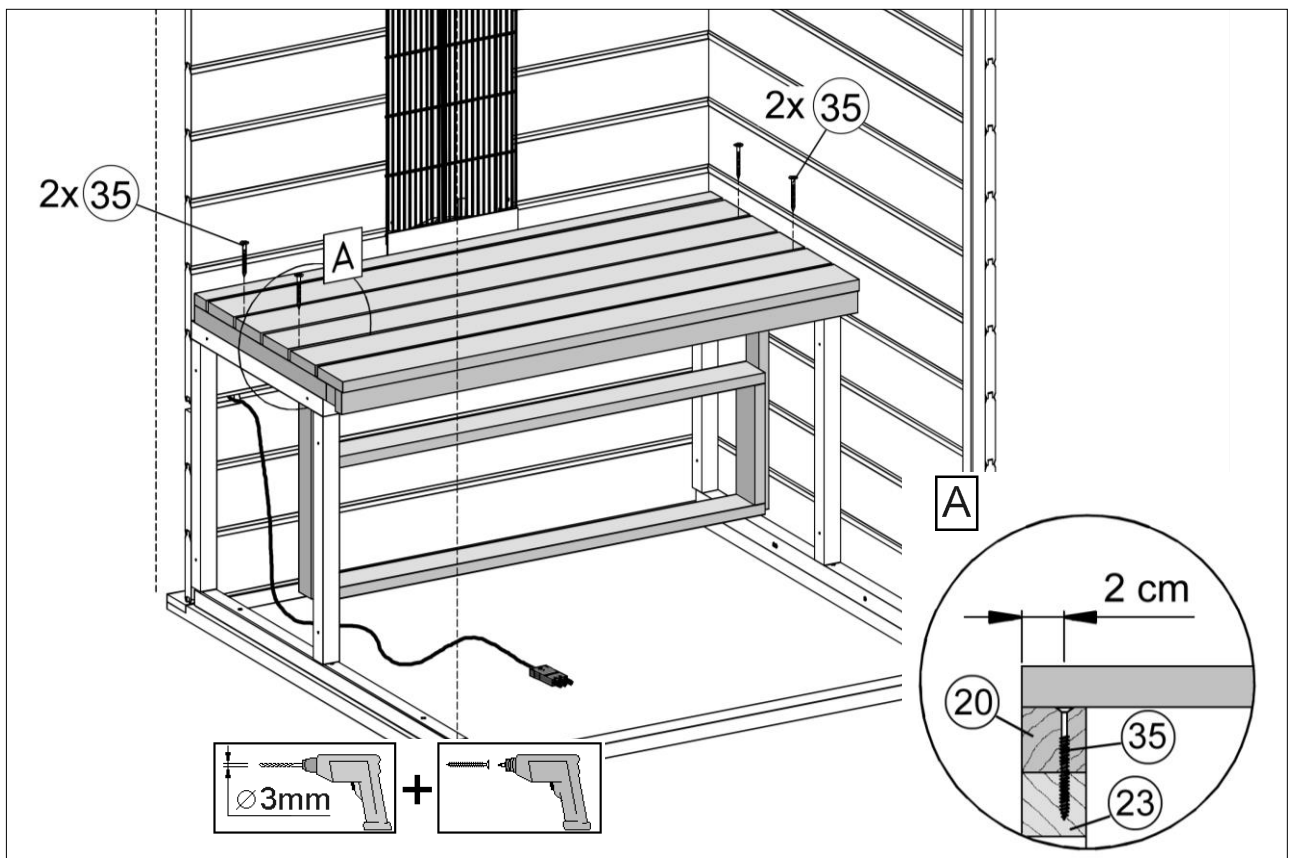
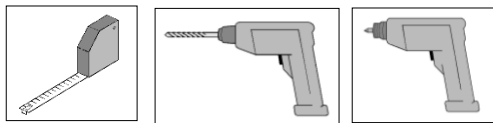
11



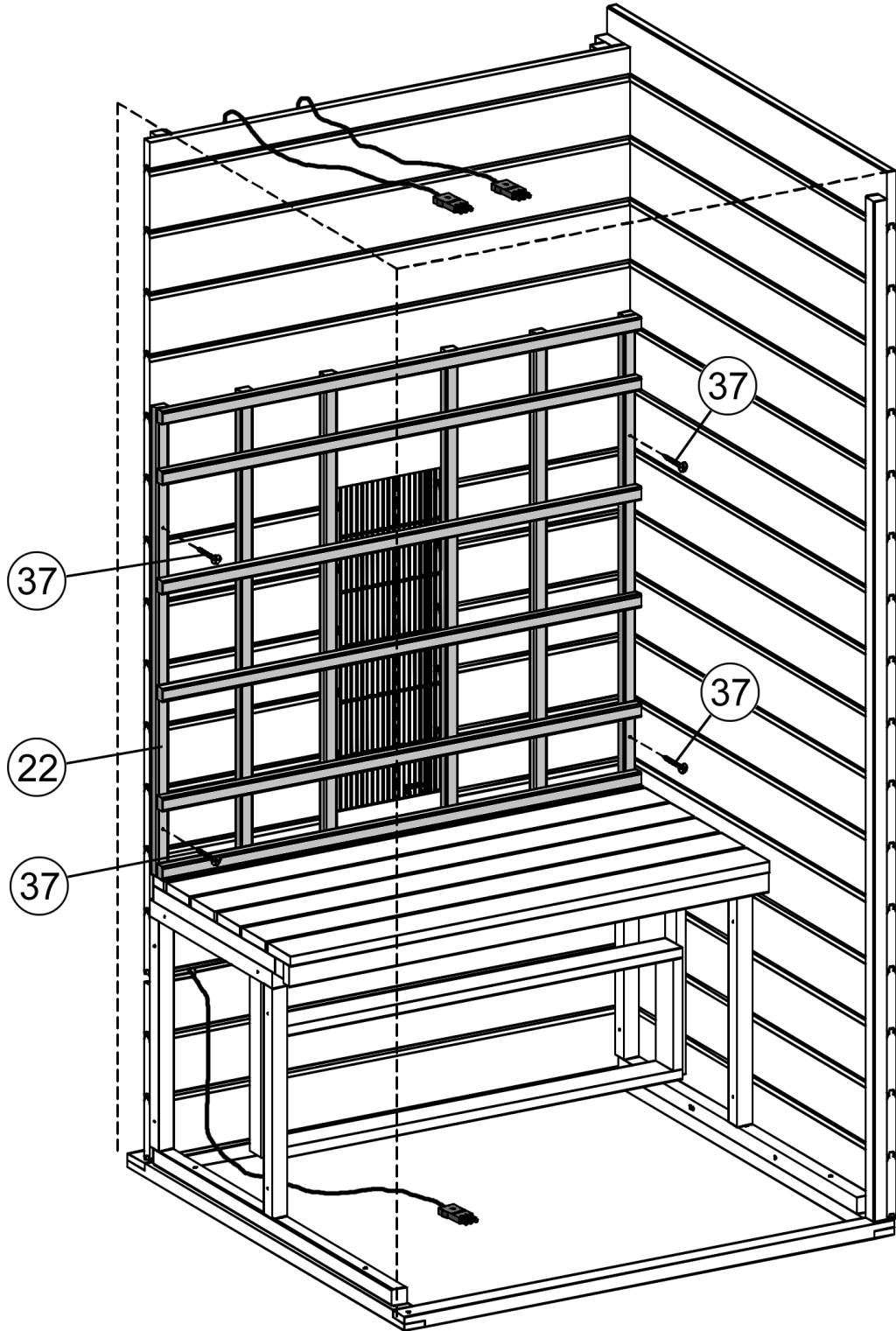
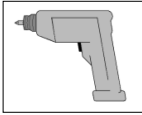
12



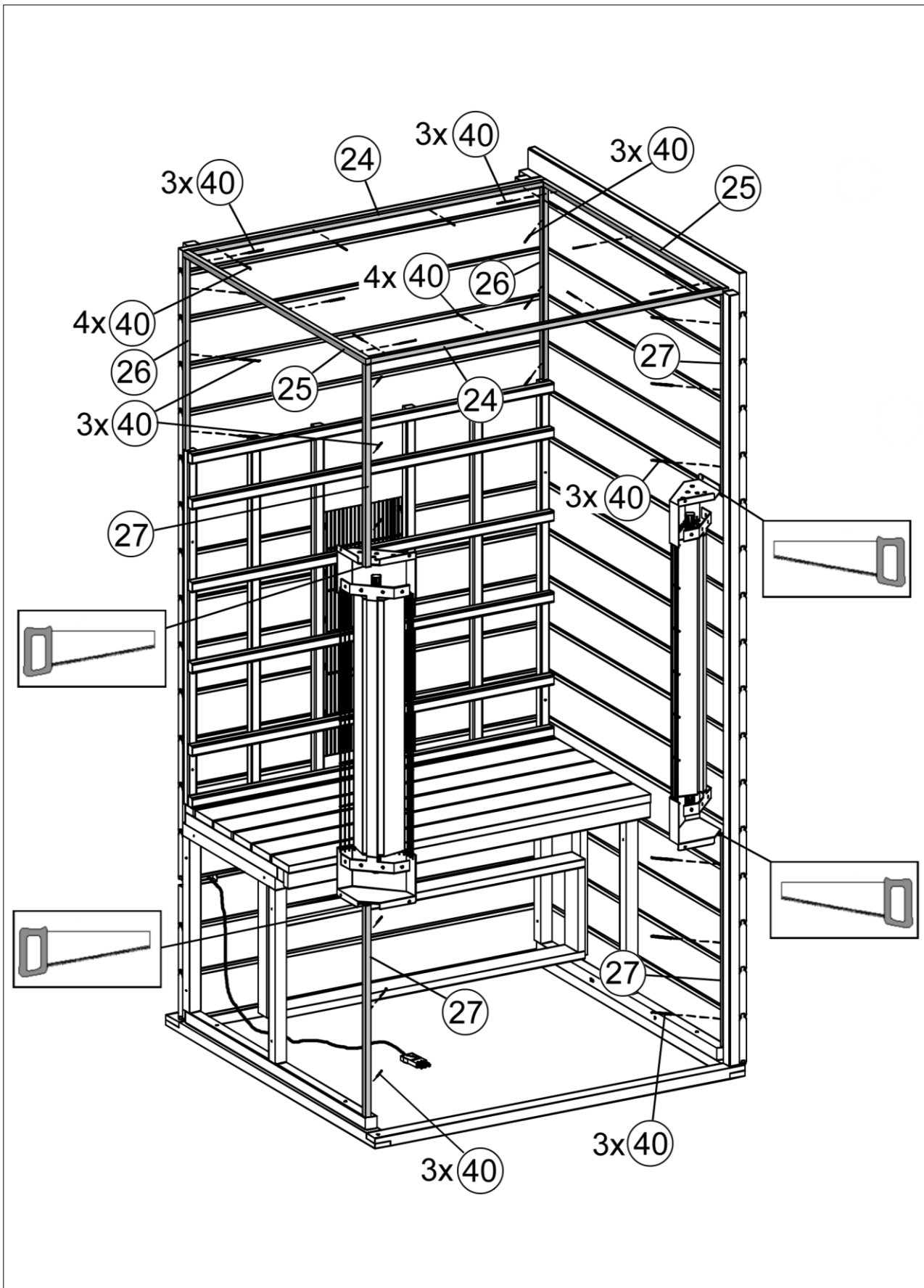
13



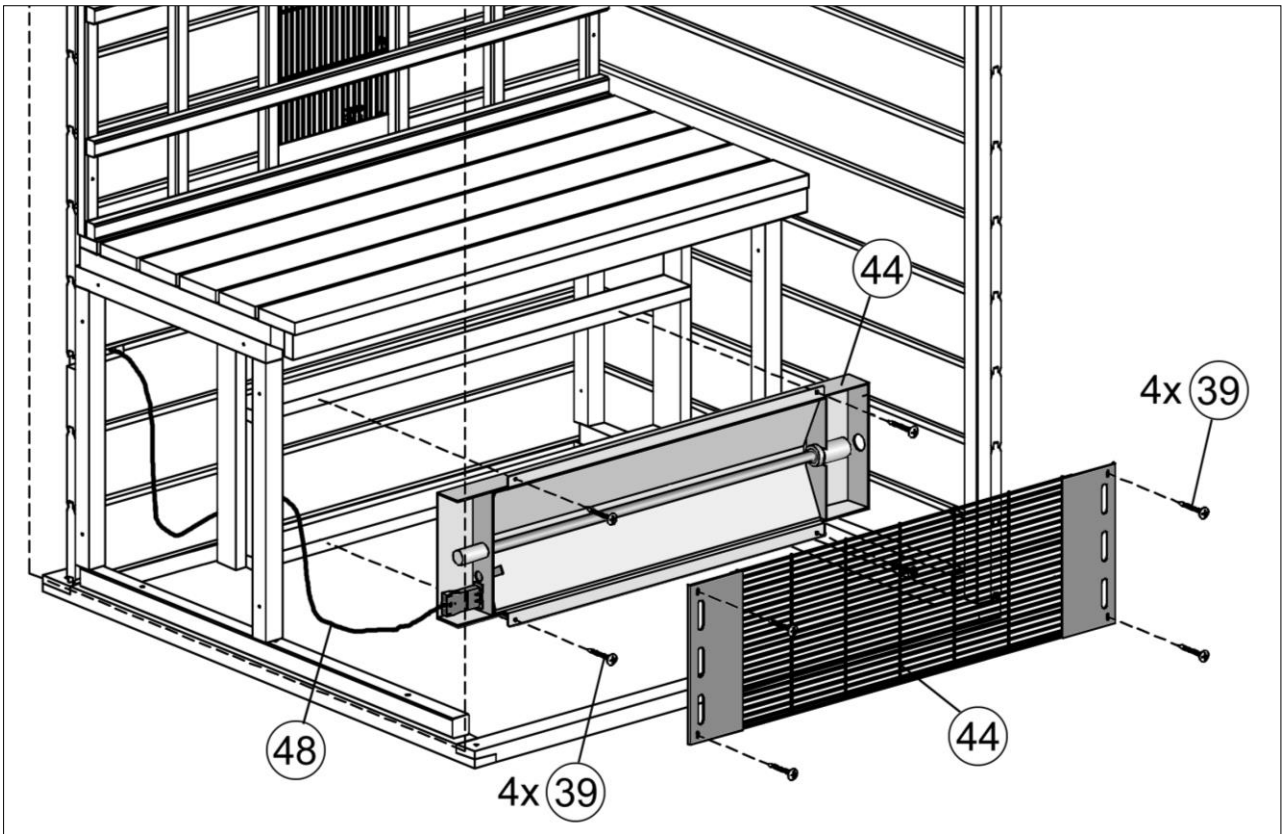
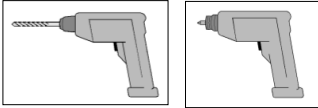
14



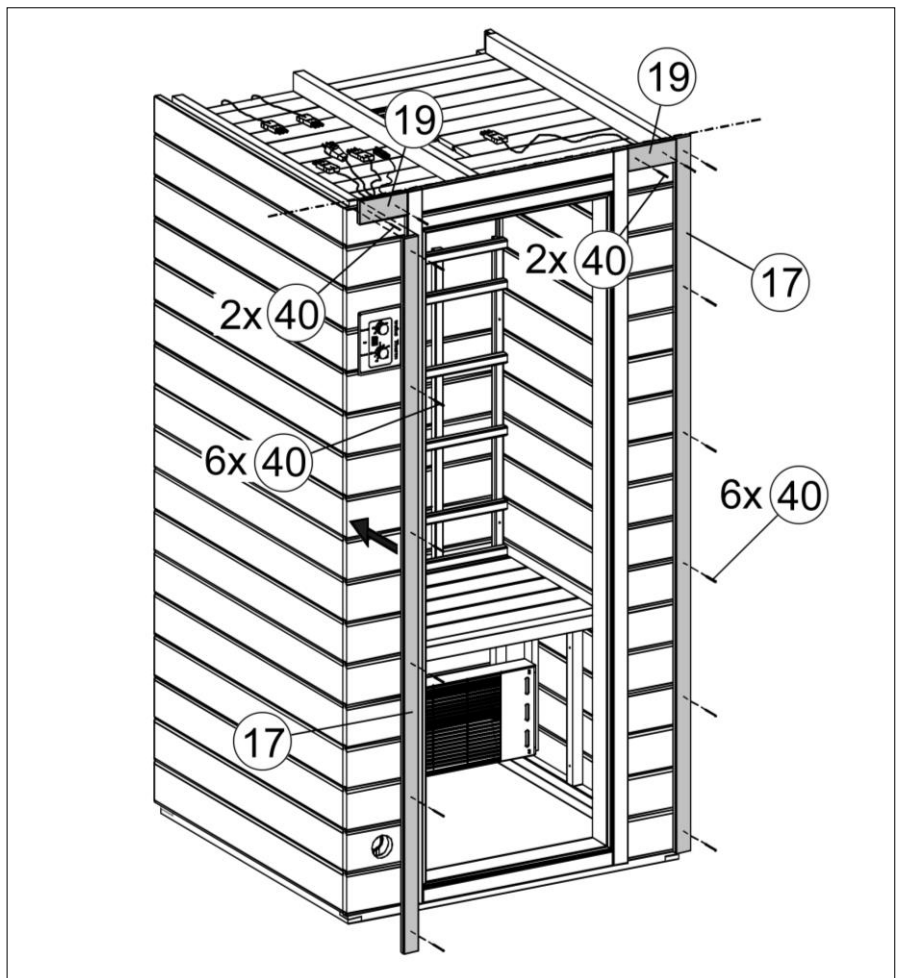
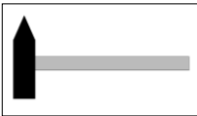
15



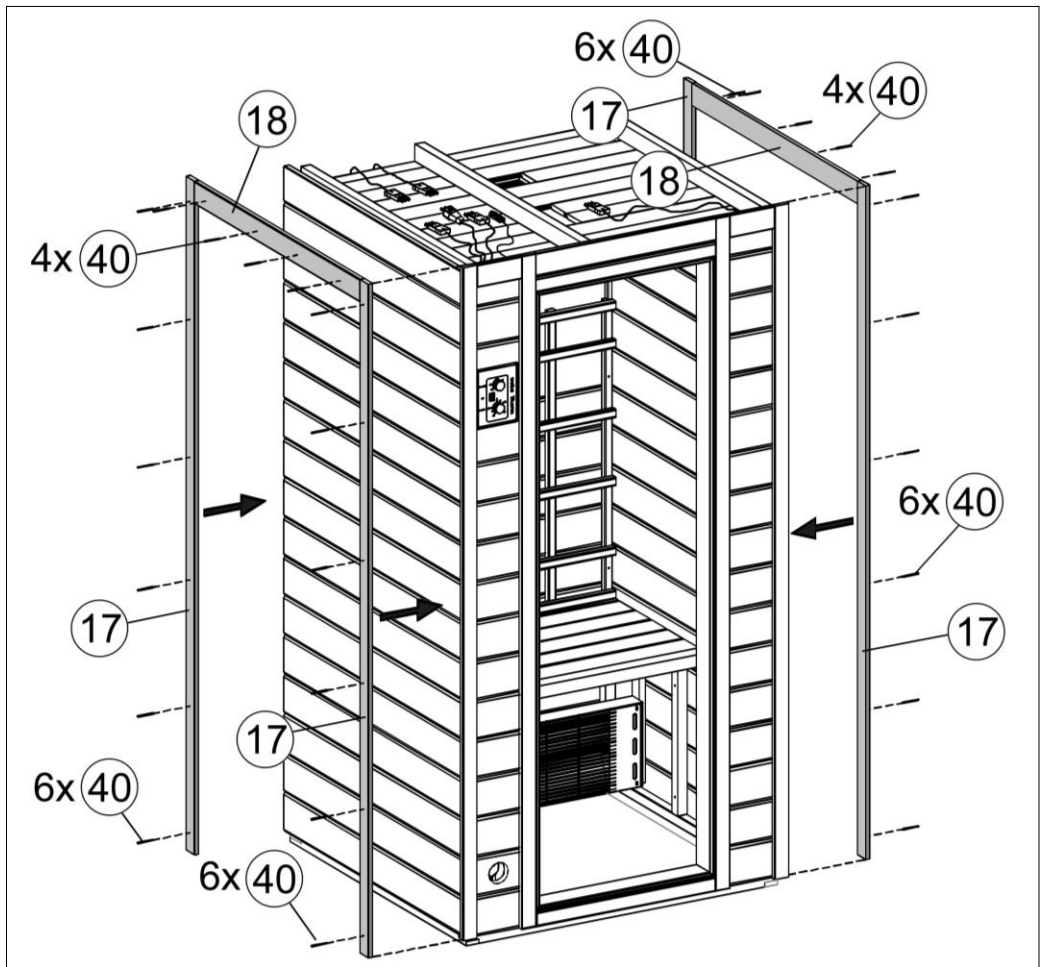
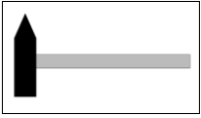
16



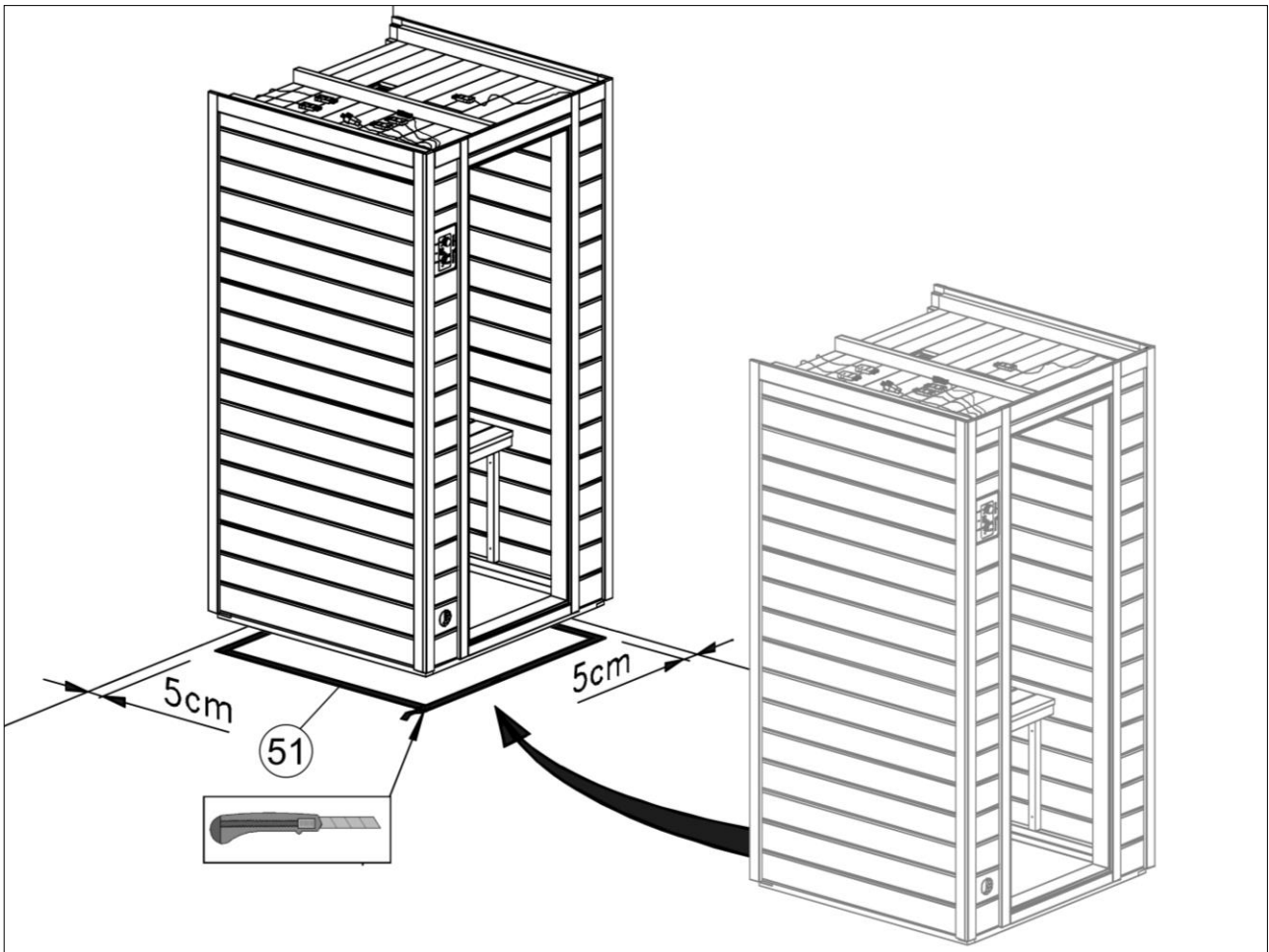
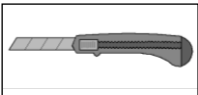
17



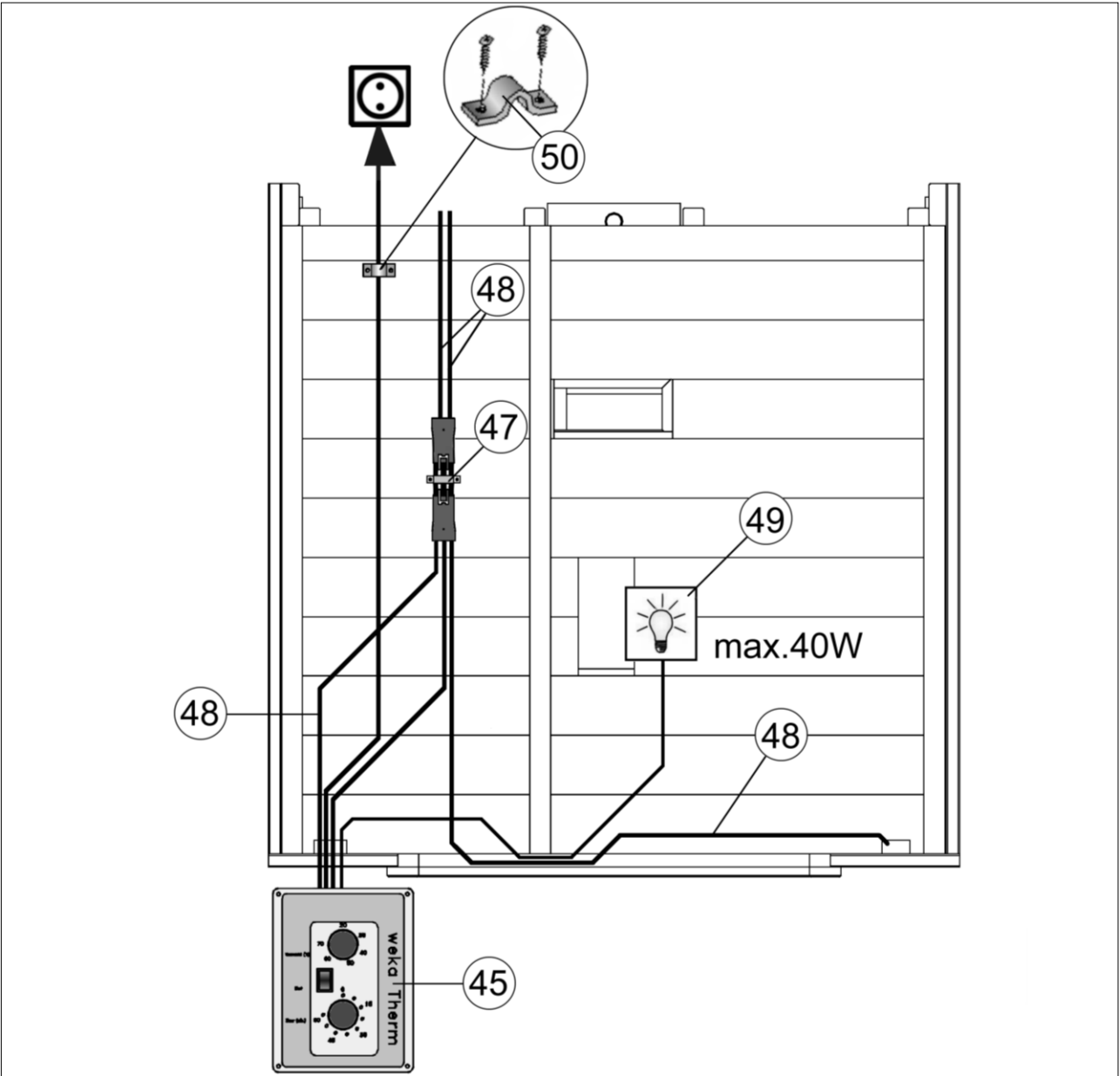
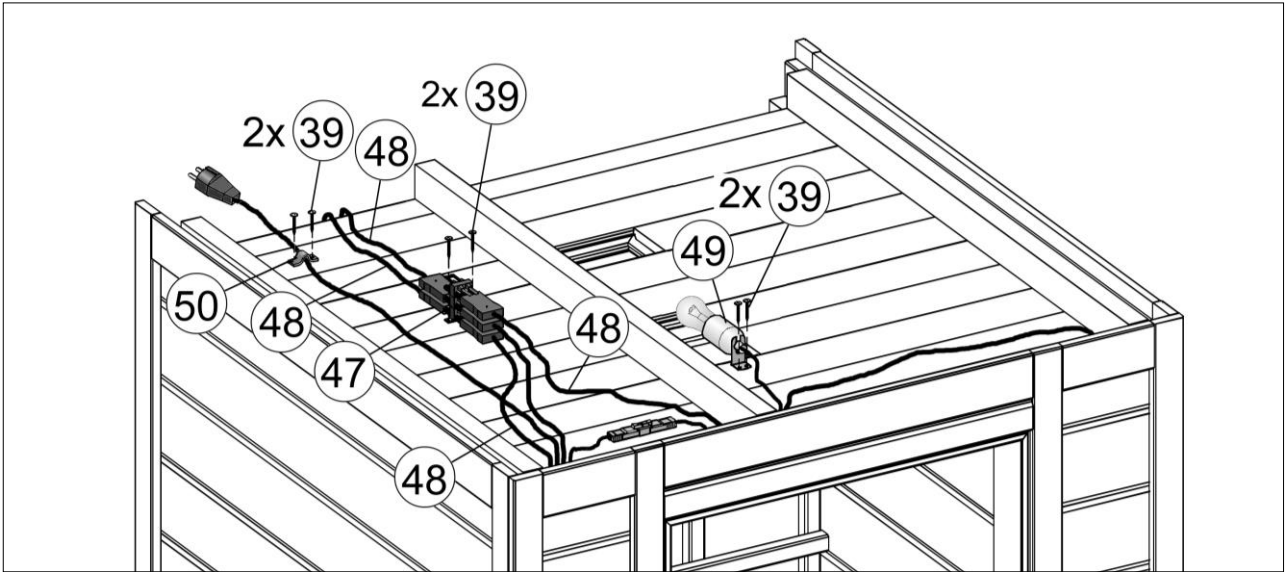
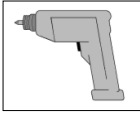
18



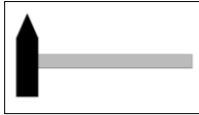
19



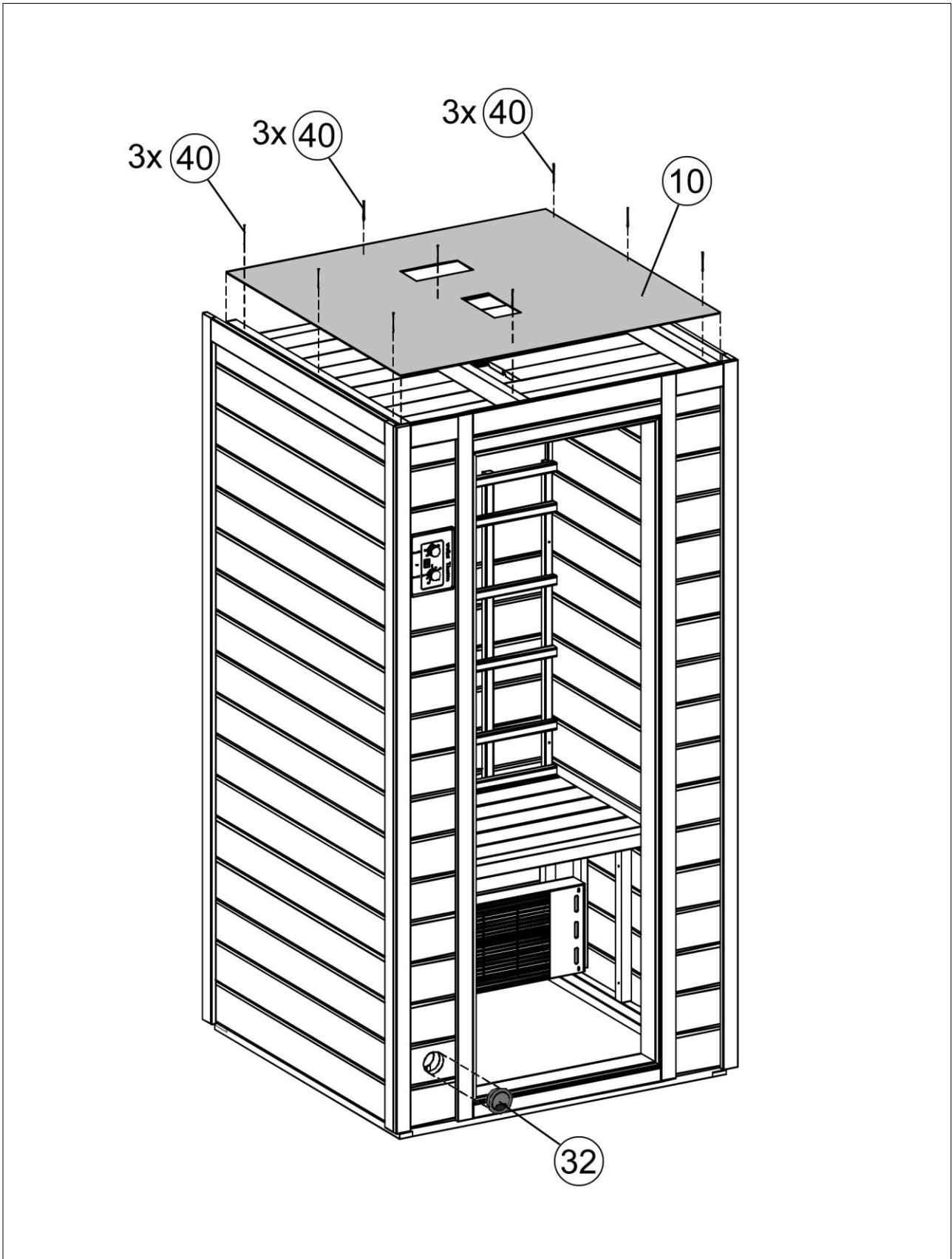
20



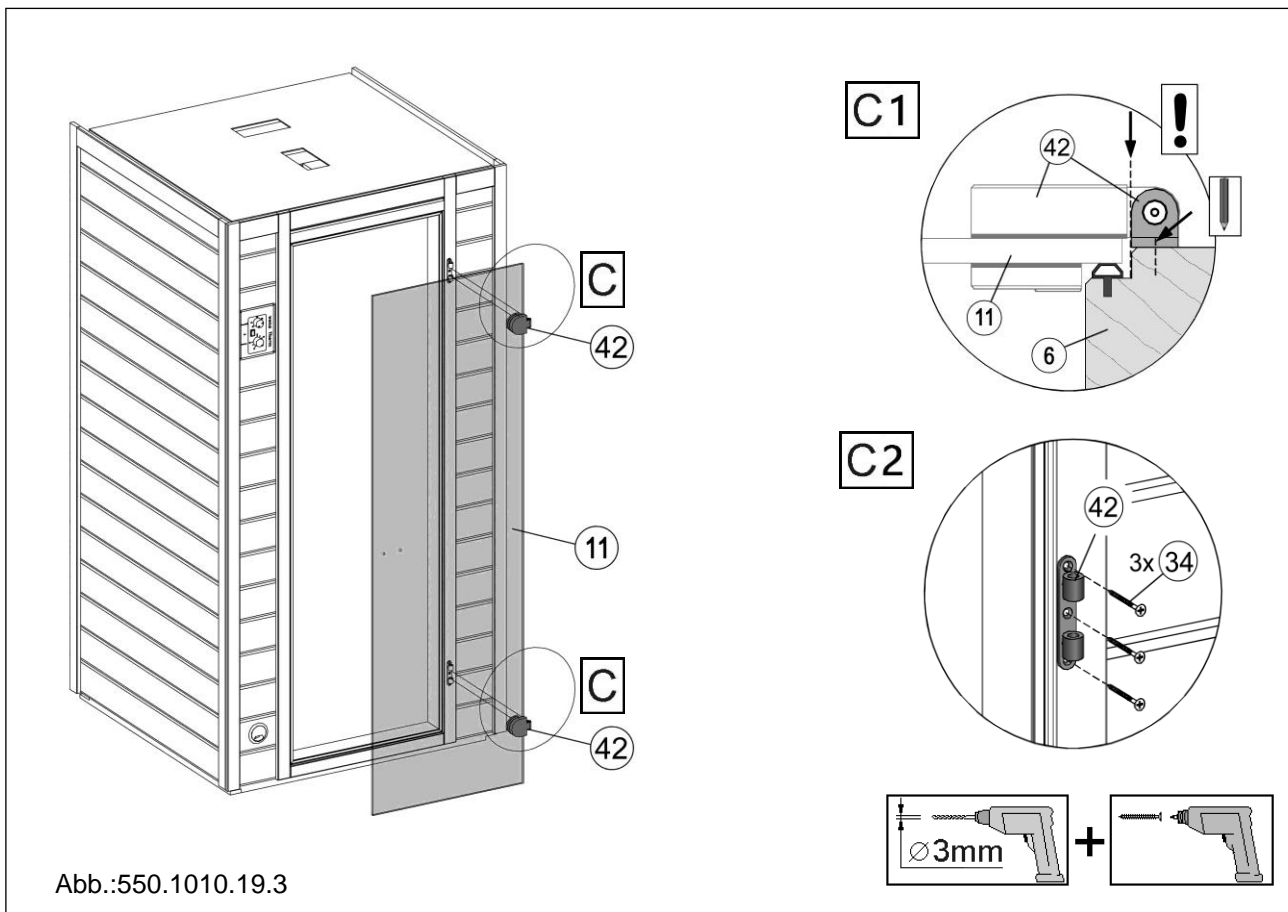
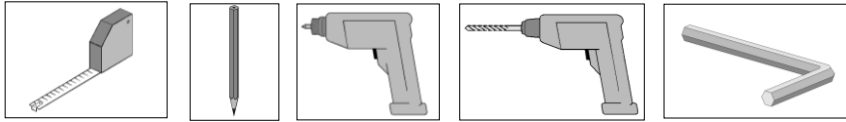
21



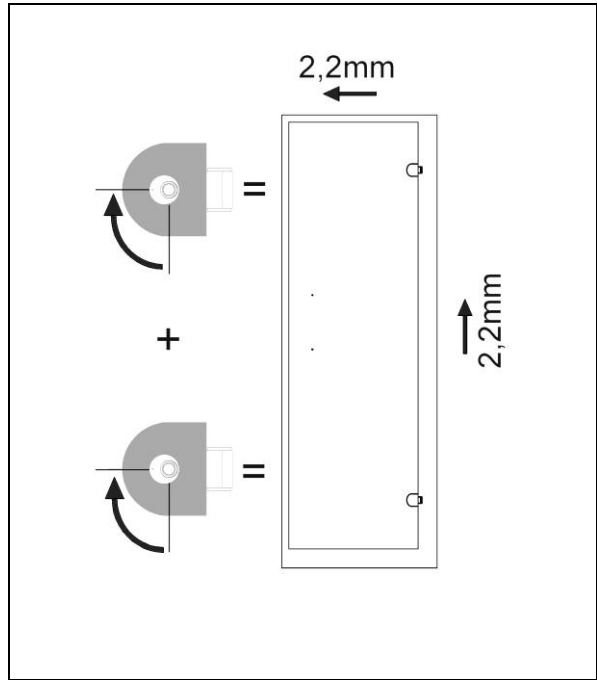
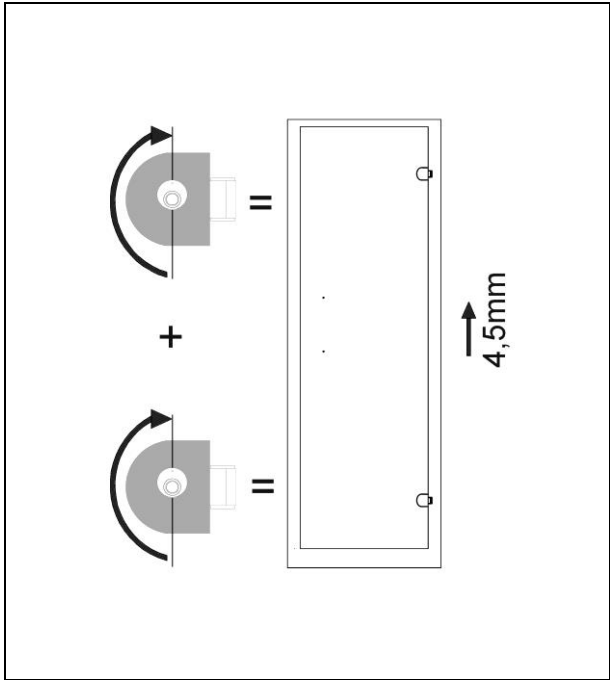
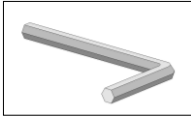
de	Darstellung ohne Elektroteile
en	Representation without electrical parts
fr	schéma sans pièces électriques
it	Rappresentazione senza parti elettriche



22.1



22.2



23

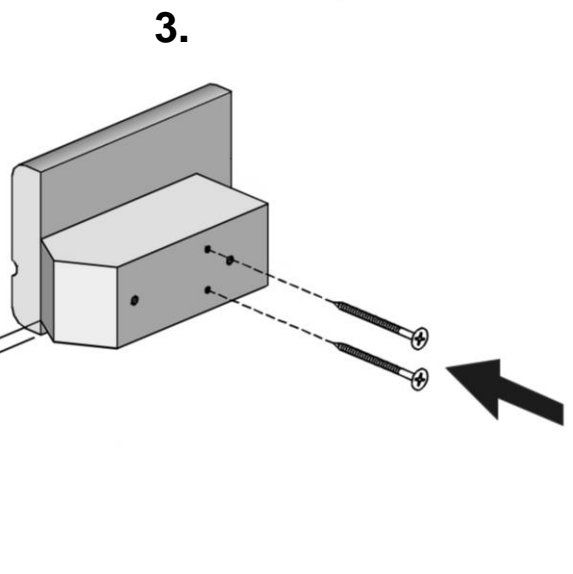
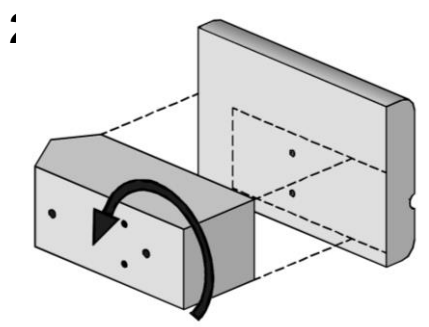
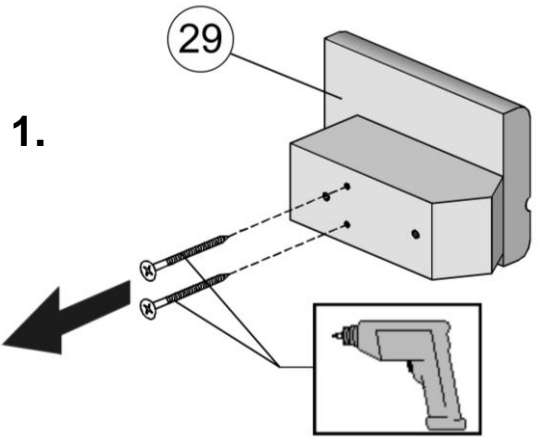
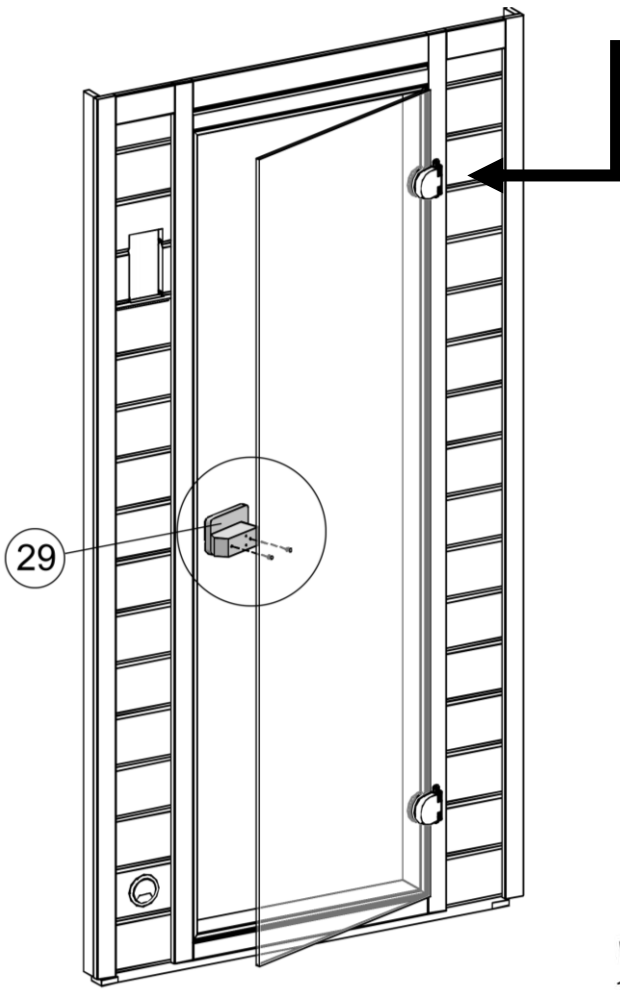
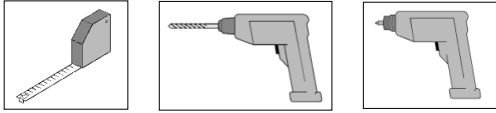
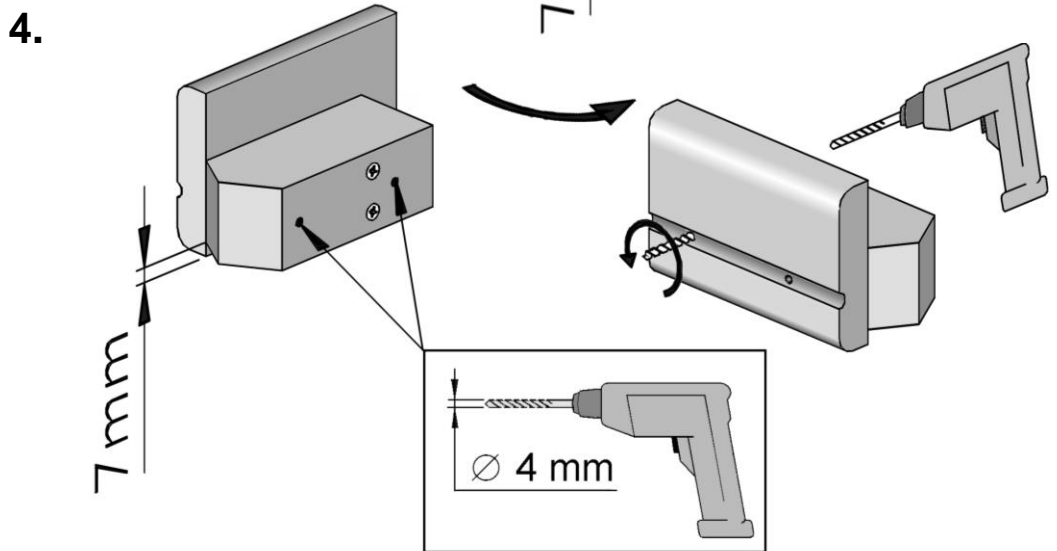


Abb.: 550.1010.19.30



23

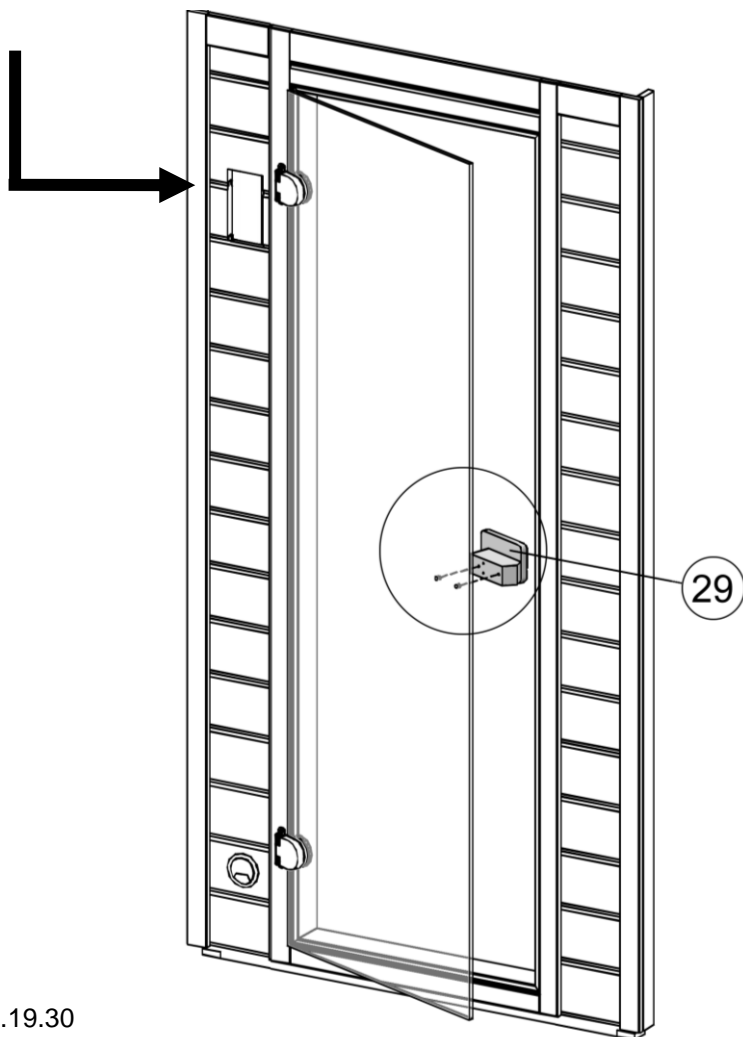
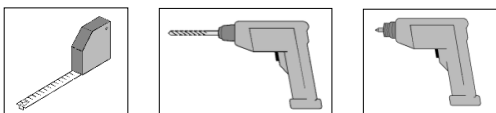
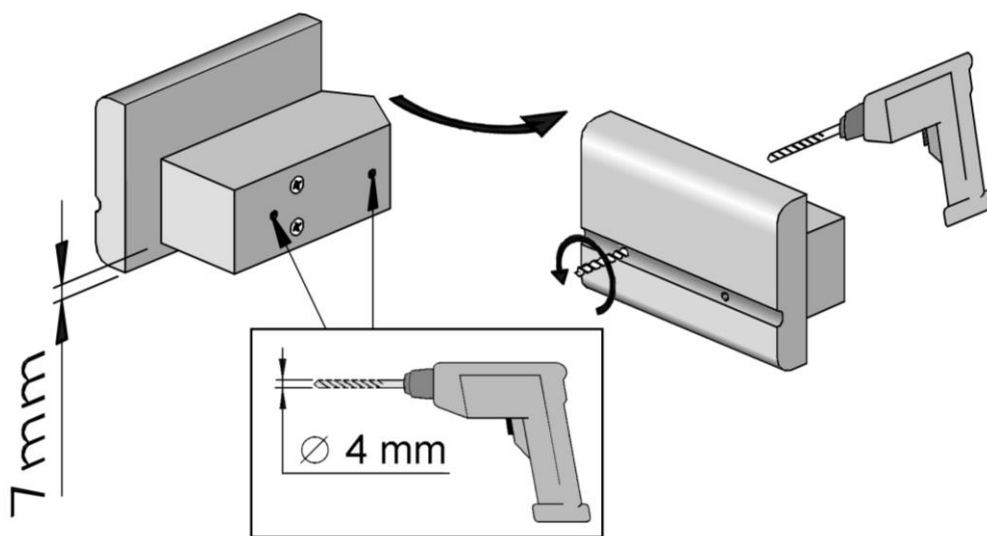


Abb.: 550.1010.19.30



24.1

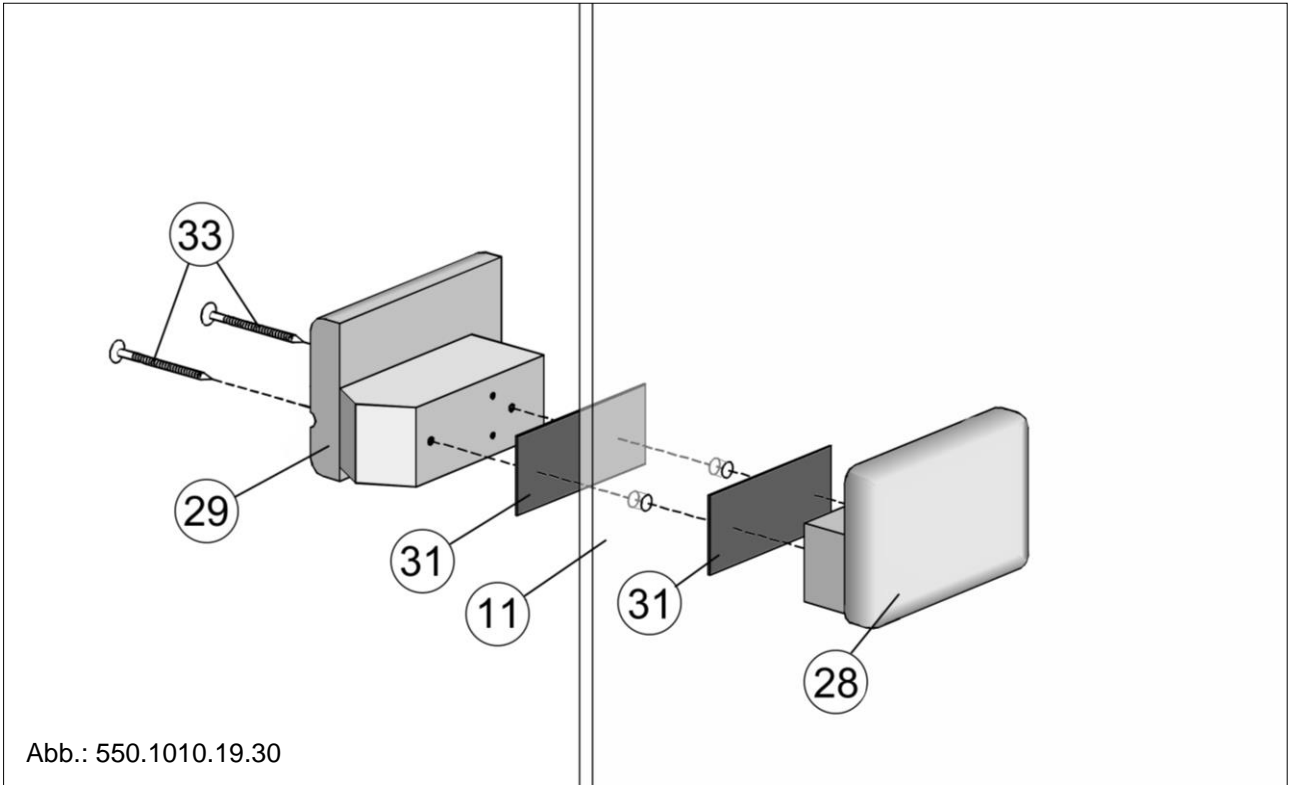
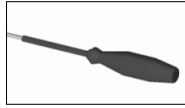
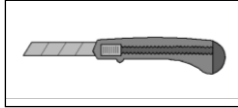
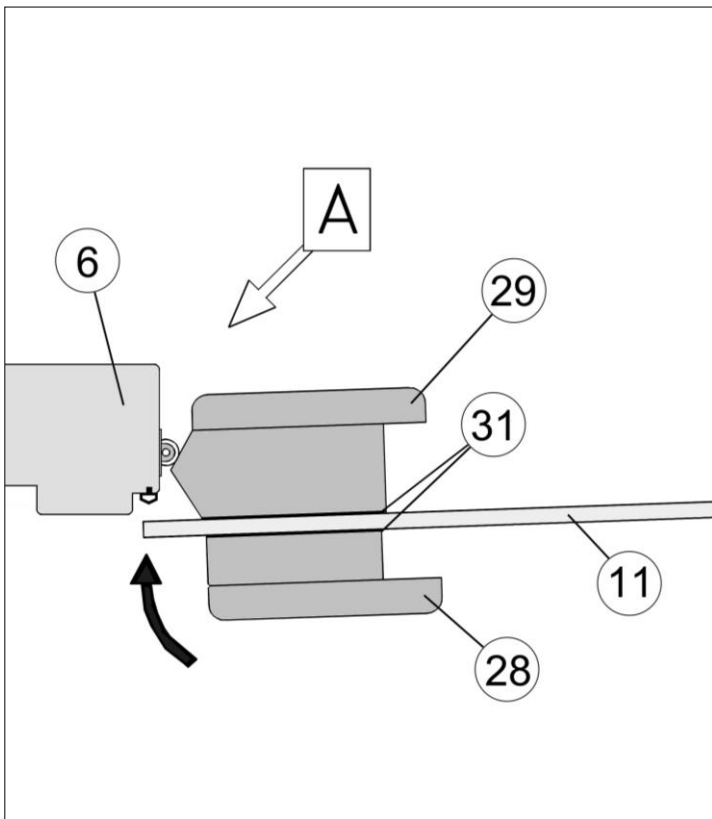
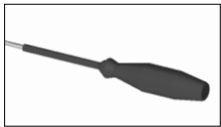
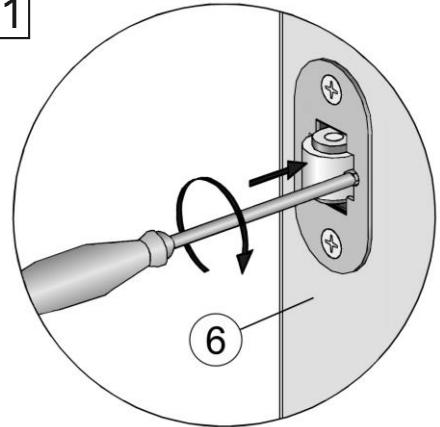


Abb.: 550.1010.19.30

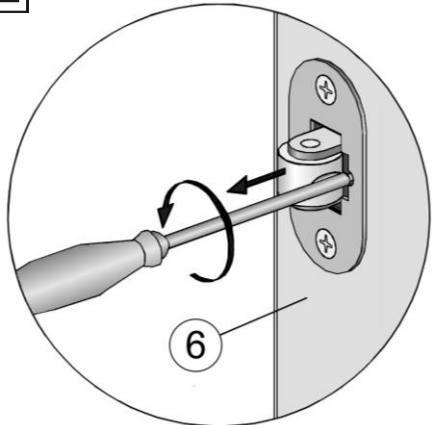
24.2

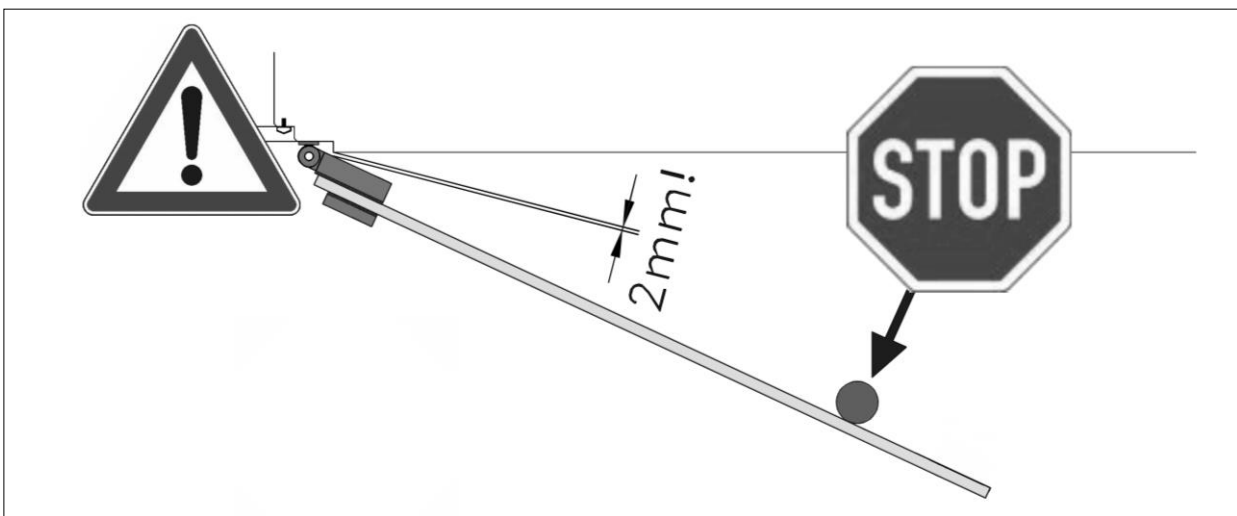
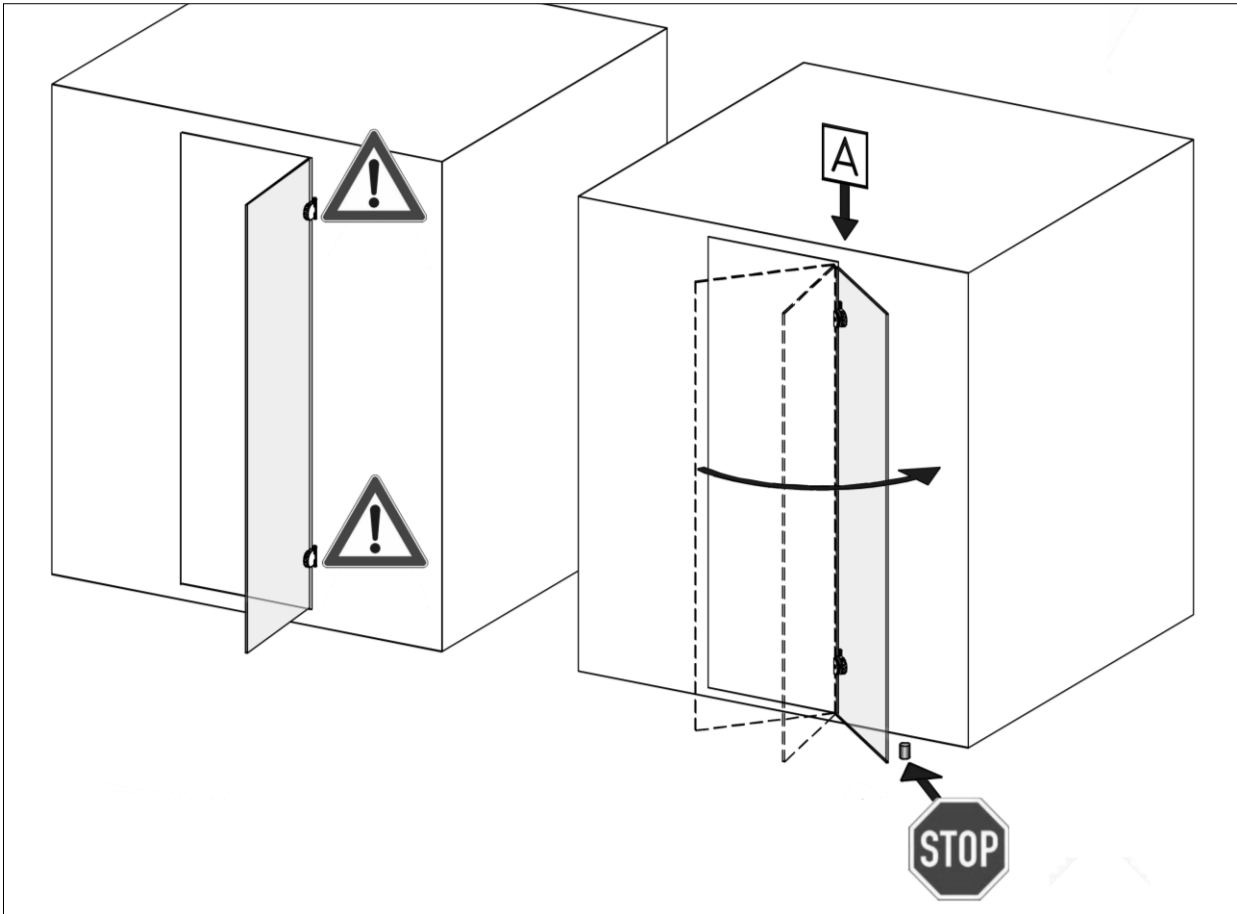
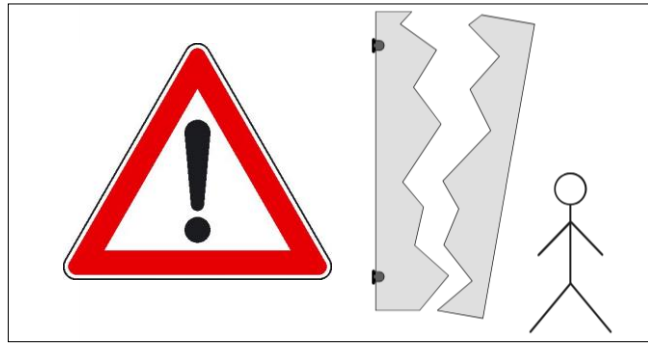
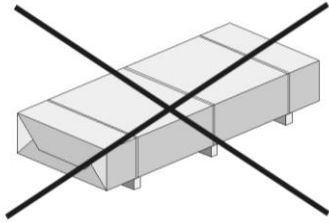


A-1



A-2







weka Holzbau GmbH,
Johannesstr. 16
D-17034 Neubrandenburg
Tel.: +49 (0)395 42908-0
Fax: +49 (0)395 42908-83

MA Art.-Nr.: 800.0286.22.34