

PRIMASTER.



PMEKS 2200



DE

Originalbetriebsanleitung

Vor Inbetriebnahme Gebrauchsanweisung lesen!

GB

Translation of the original instructions

Read operating instructions before use!

FR

Traduction du mode d'emploi d'origine

Lire attentivement le mode d'emploi avant chaque mise en service!

NL

Vertaling van de oorspronkelijke instructies

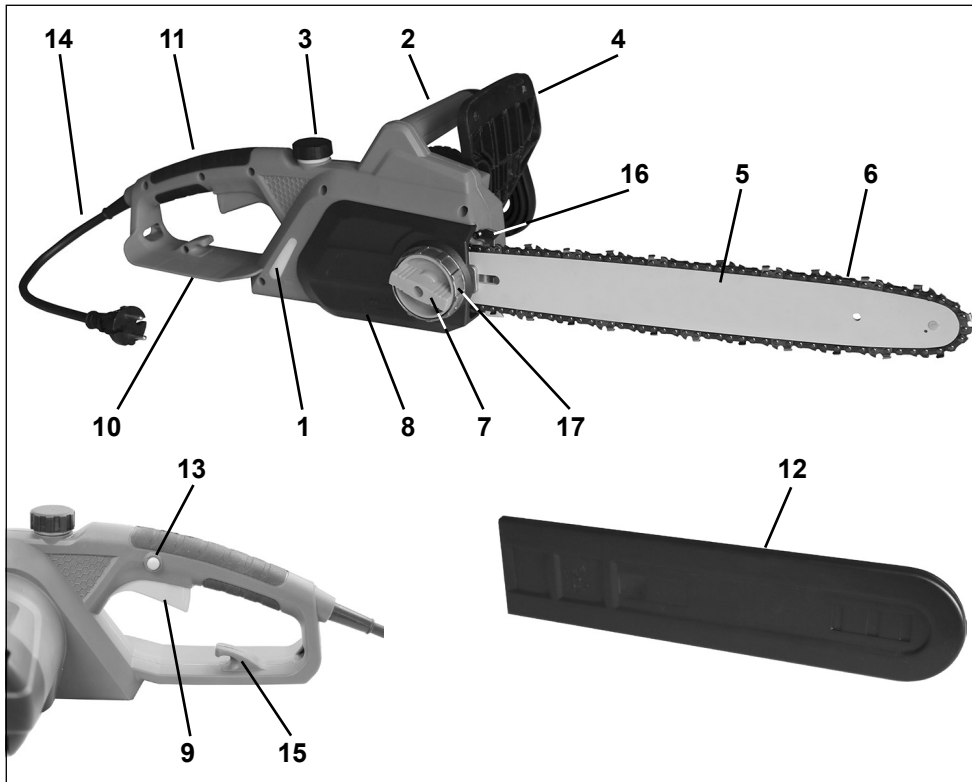
Lees de bedieningsinstructies voor gebruik!

Elektro-Kettensäge

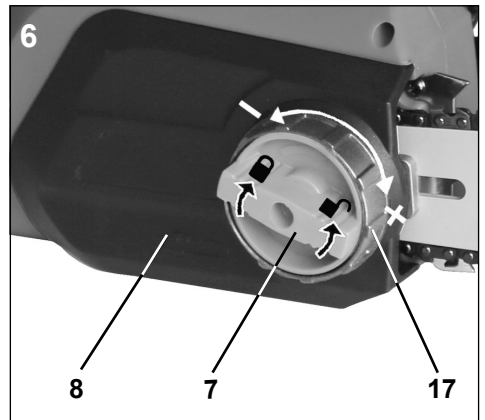
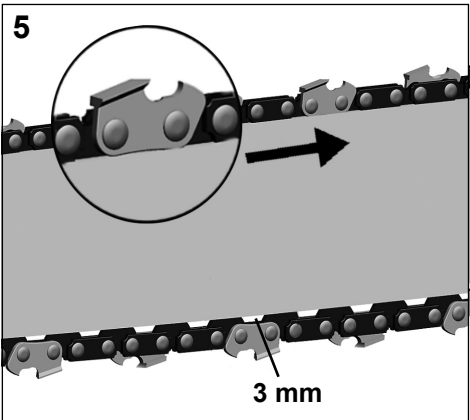
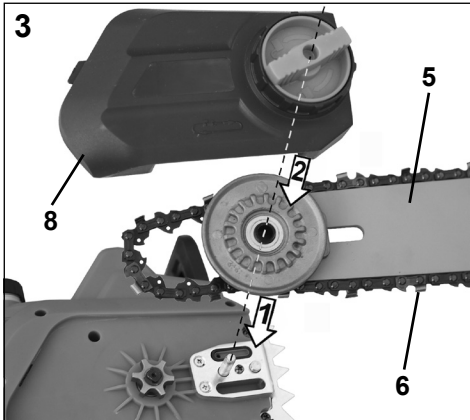
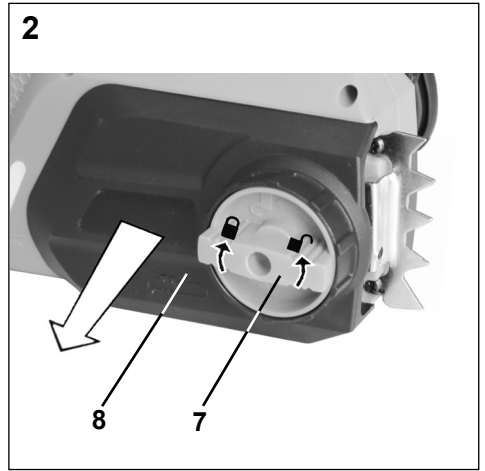
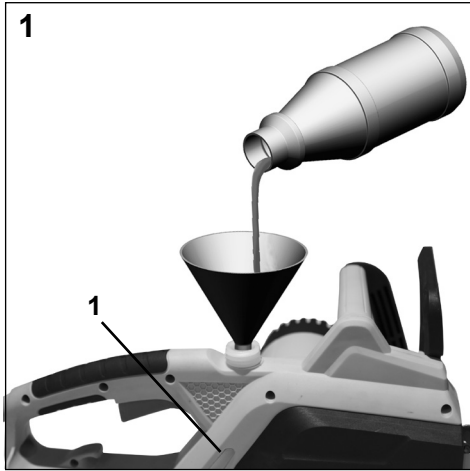
Electric Chainsaw

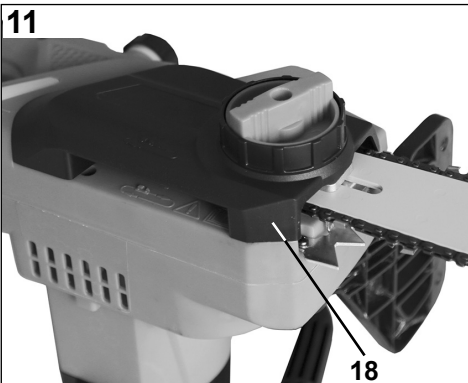
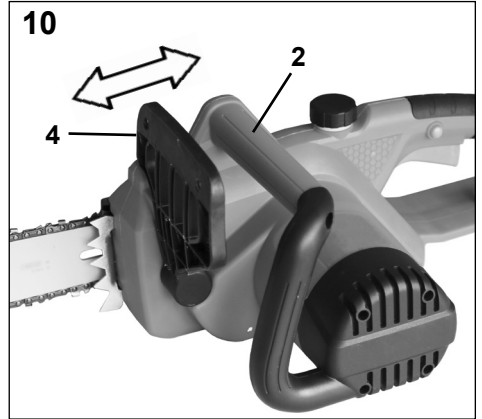
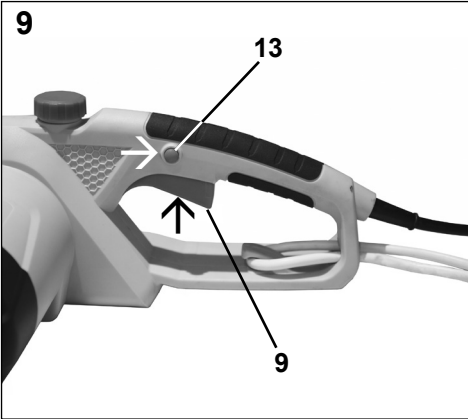
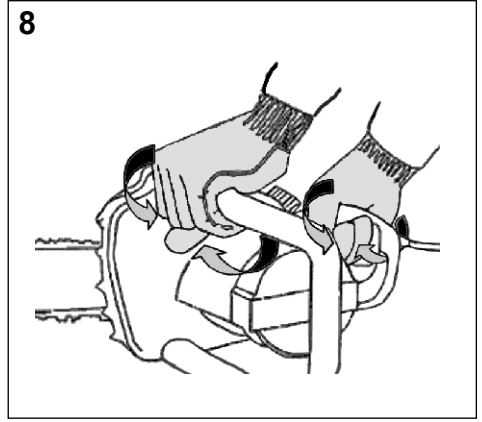
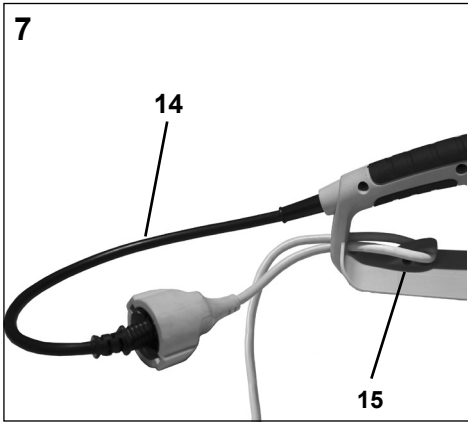
Tronçonneuse électrique

Electrische kettingzaag

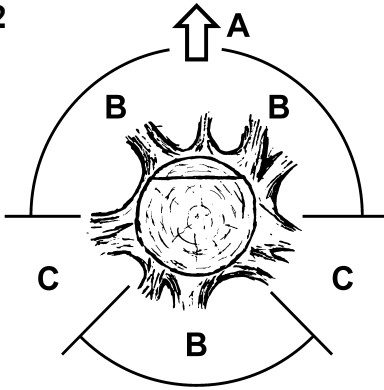


DE	GB	FR
1 Öl-sichtfenster	1 Oil inspection window	1 Ecran témoin pour niveau d'huile
2 Vorderer Handgriff	2 Front handle	2 Poignée avant
3 Öltankverschluss	3 Oil tank cap	3 Couvercle du réservoir d'huile
4 Vorderer Handschutz	4 Front hand protection	4 Protège-main avant
5 Schwert	5 Blade	5 Guide
6 Sägekette	6 Saw chain	6 Chaîne de la scie
7 Knebelschraube	7 Thumb screw	7 Vis à poignée
8 Ritzeldeckel	8 Pinion lid	8 Couvercle à pignon
9 Schalter	9 Switch	9 Interrupteur
10 Hinterer Handschutz	10 Rear hand protection	10 Protège-main arrière
11 Hinterer Handgriff	11 Rear handle	11 Poignée arrière
12 Schwertschutz	12 Blade protection	12 Protège-guide
13 Sperrknopf	13 Stopping button	13 Bouton d'arrêt
14 Netzleitung mit Stecker	14 Power cord connecteur	14 Raccordement au réseau
15 Zugentlastung	15 Strain relief	15 Décharge de traction
16 Krallenanschlag	16 Spiked bumper	16 Pointe pare-chocs
17 Kettenspannung	17 Chain tension ring	17 Anneau de serrage de chaîne
NL	6 Zaagketting	12 Treeplankbescherming
1 Venster voor olie-inspectie	7 Knevelschroef	13 Vergrendelingsknop
2 Voorste handgreep	8 Tandwieldeksel	14 Netsnoer met stekker
3 Olietankdop	9 Schakelaar	15 Trekontlasting
4 Handbescherming vooraan	10 Handbescherming achteraan	16 Klauwstop
5 Bar	11 Handgreep achteraan	17 Kettingspanning



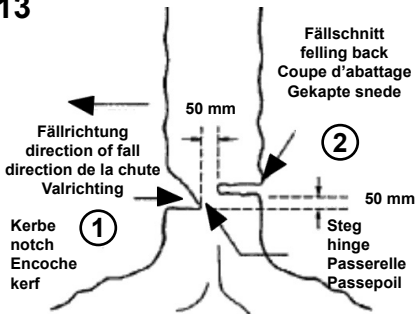


12



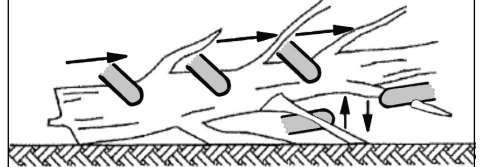
- | | | | |
|-----------|--------------------|-----------|-------------------|
| DE | | GB | |
| A | Fällrichtung | A | Felling direction |
| B | Gefahrenzone | B | Danger area |
| C | Fluchtbereich | C | Escape area |
| FR | | NL | |
| A | Direction de chute | A | Velrichting |
| B | Zone de danger | B | Gevarenzone |
| C | Zone de retraite | C | Vluchtzone |

13



14

Schnittrichtung beim Entasten / Limbing
Sens de la coupe lors de l'ébranchage
Snijrichting bij deliming



Vom Boden fernhalten. Unterstützende Äste stehen lassen, bis der Stamm zersägt ist / Leave larger lower limbs to support the log off the ground / Tenir éloigné du sol. Laisser les branches de soutien jusqu'à ce que le tronc soit scié / Blijf van de grond. Laat de ondersteunende takken zitten totdat de stam gezaagd is.

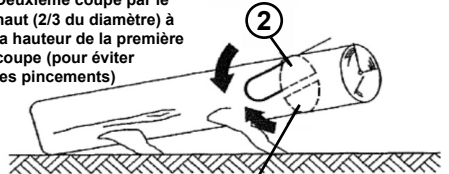
15 Schnitt von oben ausführen
Nicht in den Boden sägen

Cut from the top. Don't let the chain contact the ground
Effectuer la coupe par le haut. Ne pas scier dans le sol
Zaag van bovenaf. Niet in de grond zagen



16 Zweiter Schnitt von oben (2/3 Durchmesser) auf Höhe des ersten Schnitts (um Einklemmen zu vermeiden)
Then make the finished cut by overbucking to meet the first cut.

Deuxième coupe par le haut (2/3 du diamètre) à la hauteur de la première coupe (pour éviter les pincements)

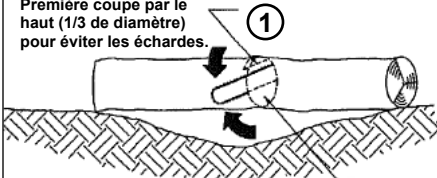


Erster Schnitt von unten (1/3 Durchmesser) um Splittern zu vermeiden.
Cut 1/3 the diameter from the underside

Première coupe par le bas (1/3 de diamètre) pour éviter les échardes.

17 Erster Schnitt von oben (1/3 Durchmesser) um Splittern zu vermeiden.
Cut 1/3 of that diameter from the top overbuck

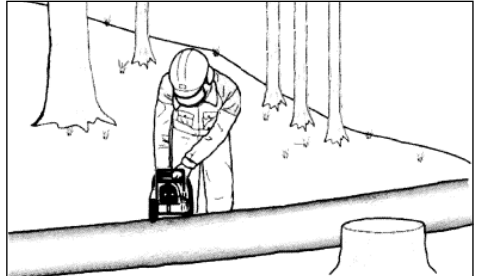
Première coupe par le haut (1/3 de diamètre) pour éviter les échardes.



Zweiter Schnitt von unten (2/3 Durchmesser) auf Höhe des ersten Schnitts, um Einklemmen zu vermeiden.
Then make the finished cut by overbucking to meet the first cut.

Deuxième coupe par le bas (2/3 du diamètre) à la hauteur de la première coupe pour éviter les pincements.

②



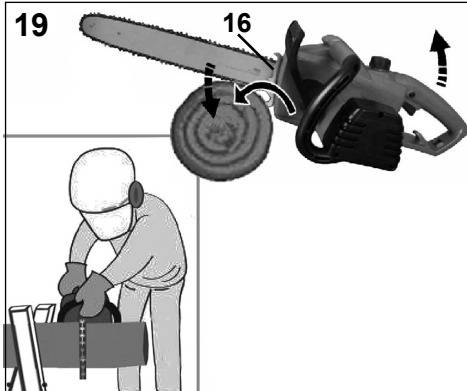
Beim Sägen am Hang oberhalb vom Stamm stehen, da der Stamm wegrollen kann

When bucking on a slope always stand on the uphill side of the log

Se tenir au-dessus du tronc lors du sciage en pente, car le tronc peut rouler.

19

16



Vorwort zur Gebrauchsanweisung

Diese Gebrauchsanweisung soll erleichtern, die Maschine kennenzulernen und ihre bestimmungsgemäßen Einsatzmöglichkeiten zu nutzen. Die Gebrauchsanweisung enthält wichtige Hinweise, die Maschine sicher, sachgerecht und wirtschaftlich zu betreiben und damit, Gefahren zu vermeiden, Reparaturen und Ausfallzeiten zu vermindern und die Zuverlässigkeit und Lebensdauer der Maschine zu erhöhen. Die Gebrauchsanweisung muss ständig am Einsatzort der Maschine verfügbar sein.

Die Gebrauchsanweisung ist von jeder Person zu lesen und anzuwenden, die mit Arbeiten mit der Maschine wie z.B. Bedienung, Instandhaltung oder Transport beauftragt ist.

Neben der Gebrauchsanweisung und den im Verwenderland und an der Einsatzstelle geltenden verbindlichen Regelungen zur Unfallverhütung sind auch die anerkannten fachtechnischen Regeln für sicherheits- und fachgerechtes Arbeiten zu beachten sowie die Unfallverhütungsvorschriften der zuständigen Berufsgenossenschaften.

INHALTSVERZEICHNIS	Seite
Vorwort zur Bedienungsanleitung	1
Technische Daten	2
Abbildung und Erklärung der Piktogramme	2
Bestimmungsgemäße Verwendung	3
Allgemeiner Sicherheitshinweis	3
Allgemeine Sicherheitshinweise für Elektrowerkzeuge	3
Inbetriebnahme	8
Sicherheitsvorrichtungen an Ihrer Kettensäge	9
Erläuterung der richtigen Vorgehensweise bei den grundlegenden Arbeiten Fällen, Entasten und Durchsägen (Ablängen)	9
Wartung und Pflege	10
Bei technischen Problemen	11
Reparaturdienst	11
Hinweise zum Umweltschutz / Entsorgung	11
Ersatzteile	12
Gewährleistung- und Garantiebedingungen	12
Konformitätserklärung	12

Technische Daten

Diese Kettensägen sind nach den Vorschriften gemäß EN 62841-1 und EN 62841-4-1 gebaut und entsprechen den Vorschriften des Gerätesicherheitsgesetzes.

Elektro Kettensäge

PMEKS 2200

Nennspannung	V~	230-240
Nennfrequenz	Hz	50
Nenn Drehzahl n_0	min^{-1}	7000
Nennleistung	W	2200
Schwertbezeichnung		AP16-57-507P
Schwertlänge	mm / "	406 / 16
Kette		ALP-50-57S
Kettengeschwindigkeit	m/s	12
Gewicht	kg	5,0
Öltankinhalt	ml	210
Gemessener Schalleistungspegel	dB(A)	105,9 K=3,0
Schalldruckpegel L_{pA} (EN 62841-1)	dB(A)	85,9 K=3,0
Vibration (EN 62841-1)	m/s^2	8,393 K=1,5

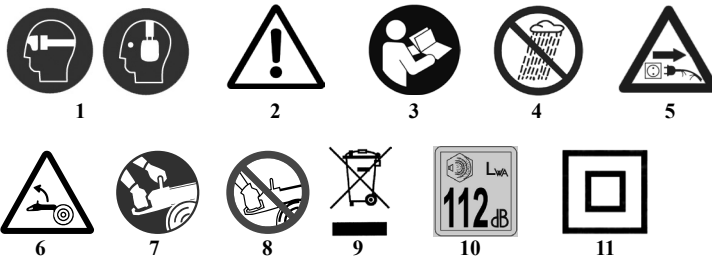
Schutzklasse: II/DIN EN 62841/VDE 0740

Technische Änderungen bleiben vorbehalten.

Emissionen

- Der angegebene Schwingungsemissionswert wurde nach einem genormten Prüfverfahren gemessen und kann zum Vergleich mit anderen Elektrowerkzeugen verwendet werden.
- Der angegebene Schwingungsemissionswert kann auch zur Einschätzung von erforderlichen Arbeitspausen verwendet werden.
- Der angegebene Schwingungsemissionswert kann sich während der tatsächlichen Benutzung des Elektrowerkzeuges von dem Angabewert unterscheiden, abhängig von der Art und Weise, wie das Elektrowerkzeug verwendet wird.
- Achtung: legen Sie zum Schutz vor vibrationsbedingten Durchblutungsstörungen der Hände rechtzeitige Arbeitspausen ein
- Versuchen Sie, die Belastung durch Vibrationen so gering wie möglich zu halten. Beispielhafte Maßnahmen zur Verringerung der Vibrationsbelastung sind das Tragen von Handschuhen beim Gebrauch des Werkzeugs und die Begrenzung der Arbeitszeit. Dabei sind alle Anteile des Betriebszyklus sind zu berücksichtigen (beispielsweise Zeiten, in denen das Elektrowerkzeug abgeschaltet ist, und solche, in denen es zwar eingeschaltet ist, aber ohne Belastung läuft).

Abbildung und Erklärung der Piktogramme



- 1 Augen- und Gehörschutz tragen!
- 2 Warnung!
- 3 Vor Gebrauch Gebrauchsanweisung lesen
- 4 Dieses Werkzeug nicht dem Regen aussetzen
- 5 Stecker sofort vom Netz trennen, wenn die Leitung beschädigt oder durchtrennt wurde.
- 6 Achtung, Rückschlag!
- 7 Mit beiden Händen halten!

- 8 Kettensäge nicht einhändig führen
- 9 Achtung Umweltschutz! Dieses Gerät darf nicht mit dem Hausmüll/Restmüll entsorgt werden. Das Altgerät nur in einer öffentlichen Sammelstelle abgeben.
- 10 Garantierter Schalleistungspegel L_{WA} 112 dB(A)
- 11 Schutzklasse II / Doppelt isoliert

Bestimmungsgemäße Verwendung

Diese Kettensäge ist nur durch eine Person und nur zum Sägen von Holz zu benutzen. Die Kettensäge muss mit der rechten Hand am hinteren Handgriff und mit der linken Hand am vorderen Handgriff gehalten werden. Vor Gebrauch der Kettensäge muss der Benutzer alle Hinweise und Anweisungen in der Gebrauchsanweisung gelesen und verstanden haben. Der Benutzer muss angemessene persönliche Schutzausrüstung (PSA) tragen.



Mit der Kettensäge darf nur Holz gesägt werden. Das Bearbeiten von Materialien wie bspw. Kunststoff, Stein, Metall oder Holz, welches Fremdkörper enthält (bspw. Nägel oder Schrauben), ist untersagt!

Restrisiken

Auch wenn Sie dieses Elektrowerkzeug vorschriftsmäßig bedienen, bleiben immer Restrisiken bestehen. Folgende Gefahren können im Zusammenhang mit der Bauweise und Ausführung dieses Elektrowerkzeugs auftreten:

1. Lungenschäden, falls keine geeignete Staubschutzmaske getragen wird.
2. Gehörschäden, falls kein geeigneter Gehörschutz getragen wird.
3. Schnittverletzungen, falls keine geeignete Schutzkleidung getragen wird.
4. Gesundheitsschäden, die aus Hand-Arm-Schwingungen resultieren, falls das Gerät über einen längeren Zeitraum verwendet wird oder nicht ordnungsgemäß geführt und gewartet wird.

Warnung! Diese Maschine erzeugt während des Betriebs ein elektromagnetisches Feld. Dieses Feld kann unter Umständen aktive oder passive medizinische Implantate beeinträchtigen. Um die Gefahr einer ernsten oder tödlichen Verletzung zu verringern, empfehlen wir, Personen mit medizinischen Implantaten ihren Arzt oder den Hersteller des medizinischen Implantats zu befragen, bevor die Maschine bedient wird.

Warnung!

Die ausgedehnte Nutzung eines Werkzeugs setzt den Nutzer Erschütterungen aus, die zur Weißfingerkrankheit (Raynaud-Syndrom) oder zum Karpaltunnelsyndrom führen können.

Dieser Zustand verringert die Fähigkeit der Hand, Temperaturen zu empfinden und zu regulieren, verursacht Taubheit und Hitzeempfindungen und kann zu Nerven- und Kreislaufschäden und Gewebetod führen.

Nicht alle Faktoren, die zur Weißfingerkrankheit führen, sind bekannt, aber kaltes Wetter, Rauchen und Krankheiten, die Blutgefäße und den Blutkreislauf betreffen sowie große bzw. lang andauernde Belastung durch Erschütterungen werden als Faktoren in der Entstehung der Weißfingerkrankheit genannt. Beachten Sie Folgendes, um das Risiko der Weißfingerkrankheit und des Karpaltunnelsyndroms zu verringern:

- Tragen Sie Handschuhe und halten Sie Ihre Hände warm.
- Warten Sie das Gerät gut. Ein Werkzeug mit lockeren Komponenten oder beschädigten oder abgenutzten Dämpfern neigen zu größerer Vibration.
- Halten Sie den Griff stets fest, aber umklammern Sie die Handgriffe nicht ständig mit übermäßigem Druck. Machen Sie viele Pausen.

Alle oben genannte Vorkehrungen können das Risiko der Weißfingerkrankheit oder des Karpaltunnelsyndrom nicht ausschließen. Langzeit- und regelmäßigen Nutzern wird daher empfohlen, den Zustand Ihrer Hände und Finger genau zu beobachten. Suchen Sie unverzüglich einen Arzt auf, falls eines der obigen Symptome auftauchen sollte.

Allgemeiner Sicherheitshinweis

Angaben zur Geräuschemission gemäß Produktsicherheitsgesetz (ProdSG) bzw. EG-Maschinenrichtlinie: Der Schalldruckpegel am Arbeitsplatz kann 80 dB (A) überschreiten. In dem Fall sind Schallschutzmaßnahmen für den Bediener erforderlich (z.B. Tragen eines Gehörschutzes).

Bitte beachten Sie: Dieses Gerät darf in Wohngebieten nach der deutschen Maschinenlärmschutzverordnung vom September 2002 an Sonn- und Feiertagen sowie an Werktagen von 20:00 Uhr bis 7:00 Uhr nicht in Betrieb genommen werden.

Beachten Sie zusätzlich auch die landesrechtlichen Vorschriften zum Lärmschutz !

Benutzen Sie das Gerät erst nachdem Sie die Betriebsanleitung aufmerksam gelesen und verstanden haben. Machen Sie sich mit den Bedienelementen und dem richtigen Gebrauch des Gerätes vertraut. Beachten Sie alle in der Anleitung aufgeführten Sicherheitshinweise. Verhalten Sie sich verantwortungsvoll gegenüber anderen Personen. Der Bediener ist verantwortlich für Unfälle oder Gefahren gegenüber Dritten.

Falls über den Anschluss und die Bedienung des Gerätes Zweifel entstehen sollten, wenden Sie sich an den Kundendienst.

Allgemeine Sicherheitshinweise für Elektrowerkzeuge



Warnung! Lesen Sie alle Sicherheitshinweise, Anweisungen, Gebildungen und technischen Daten, mit denen dieses Elektrowerkzeug versehen ist. Versäumnisse bei der Einhaltung der Sicherheits-hinweise und Anweisungen können elektrischen Schlag, Brand und/oder schwere Verletzungen verursachen.

Bewahren Sie alle Sicherheitshinweise und Anweisungen für die Zukunft auf.

Der in den Sicherheitshinweisen verwendete Begriff „Elektrowerkzeug“ bezieht sich auf netzbetriebene Elektrowerkzeuge (mit Netzleitung) und auf akkubetriebene Elektrowerkzeuge (ohne Netzleitung).

1) Arbeitsplatzsicherheit

- a) **Halten Sie Ihren Arbeitsbereich sauber und gut beleuchtet.** Unordnung oder unbeleuchtete Arbeitsbereiche können zu Unfällen führen.
- b) **Arbeiten Sie mit dem Elektrowerkzeug nicht in explosionsgefährdeter Umgebung, in der sich brennbare Flüssigkeiten, Gase oder Stäube befinden.** Elektrowerkzeuge erzeugen Funken, die den Staub oder die Dämpfe entzünden können.
- c) **Halten Sie Kinder und andere Personen während der Benutzung des Elektrowerkzeugs fern.** Bei Ablenkung können Sie die Kontrolle über das Elektrowerkzeug verlieren.

2) Elektrische Sicherheit

- a) **Der Anschlussstecker des Elektrowerkzeuges muss in die Steckdose passen. Der Stecker darf in keiner Weise verändert werden. Verwenden Sie keine Adapterstecker gemeinsam mit schutzgeerdeten Elektrowerkzeugen.** Unveränderte Stecker und passende Steckdosen verringern das Risiko eines elektrischen Schlages.
- b) **Vermeiden Sie Körperkontakt mit geerdeten Oberflächen wie von Rohren, Heizungen, Herden und Kühlschränken.** Es besteht ein erhöhtes Risiko durch elektrischen Schlag, wenn Ihr Körper geerdet ist.
- c) **Halten Sie Elektrowerkzeuge von Regen oder Nässe fern.** Das Eindringen von Wasser in ein Elektrowerkzeug erhöht das Risiko eines elektrischen Schlages.
- d) **Zweckentfremden Sie die Anschlussleitung nicht, um das Elektrowerkzeug zu tragen, aufzuhängen oder um den Stecker aus der Steckdose zu ziehen. Halten Sie die Anschlussleitung fern von Hitze, Öl, scharfen Kanten oder sich bewegenden**

Teilen. Beschädigte oder verwickelte Anschlussleitungen erhöhen das Risiko eines elektrischen Schlages.

- e) **Wenn Sie mit einem Elektrowerkzeug im Freien arbeiten, verwenden Sie nur Verlängerungsleitungen, die auch für den Außenbereich geeignet sind.** Die Anwendung einer für den Außenbereich geeigneten Verlängerungsleitung verringert das Risiko eines elektrischen Schlages.
 - f) **Wenn der Betrieb des Elektrowerkzeuges in feuchter Umgebung nicht vermeidbar ist, verwenden Sie einen Fehlerstromschutzschalter.** Der Einsatz eines Fehlerstromschutzschalters vermindert das Risiko eines elektrischen Schlages.
- #### 3) Sicherheit von Personen
- a) **Seien Sie aufmerksam, achten Sie darauf, was Sie tun, und gehen Sie mit Vernunft an die Arbeit mit einem Elektrowerkzeug. Benutzen Sie kein Elektrowerkzeug, wenn Sie müde sind oder unter dem Einfluss von Drogen, Alkohol oder Medikamenten stehen.** Ein Moment der Unachtsamkeit beim Gebrauch des Elektrowerkzeuges kann zu ernsthaften Verletzungen führen.
 - b) **Tragen Sie persönliche Schutzausrüstung und immer eine Schutzbrille.** Das Tragen persönlicher Schutzausrüstung, wie Staubmaske, rutschfeste Sicherheitsschuhe, Schutzhelm oder Gehörschutz, je nach Art und Einsatz des Elektrowerkzeuges, verringert das Risiko von Verletzungen.
 - c) **Vermeiden Sie eine unabsichtliche Inbetriebnahme. Vergewissern Sie sich, dass das Elektrowerkzeug ausgeschaltet ist, bevor Sie es an die Stromversorgung und/ oder den Akku anschließen, es aufnehmen oder tragen.** Wenn Sie beim Tragen des Elektrowerkzeuges den Finger am Schalter haben oder das Gerät eingeschaltet an die Stromversorgung anschließen, kann dies zu Unfällen führen.
 - d) **Entfernen Sie Einstellwerkzeuge oder Schraubenschlüssel, bevor Sie das Elektrowerkzeug einschalten.** Ein Werkzeug oder Schlüssel, der sich in einem drehenden Teil des Elektrowerkzeugs befindet, kann zu Verletzungen führen.
 - e) **Vermeiden Sie eine abnormale Körperhaltung. Sorgen Sie für einen sicheren Stand und halten Sie jederzeit das Gleichgewicht.** Dadurch können Sie das Elektrowerkzeug in unerwarteten Situationen besser kontrollieren.
 - f) **Tragen Sie geeignete Kleidung. Tragen Sie keine weite Kleidung oder Schmuck. Halten Sie Haare, Kleidung und Handschuhe**

- fern von sich bewegenden Teilen.** Lockere Kleidung, Schmuck oder lange Haare können von sich bewegenden Teilen erfasst werden.
- g) **Wenn Staubabsaug- und -auffangeinrichtungen montiert werden können, sind diese anzuschließen und richtig zu verwenden.** Verwendung einer Staubabsaugung kann Gefährdungen durch Staub verringern.
- h) **Wiegen Sie sich nicht in falscher Sicherheit und setzen Sie sich nicht über die Sicherheitsregeln für Elektrowerkzeuge hinweg, auch wenn Sie nach vielfachem Gebrauch mit dem Elektrowerkzeug vertraut sind.** Achtloses Handeln kann binnen Sekundenbruchteilen zu schweren Verletzungen führen.
- 4) Verwendung und Behandlung des Elektrowerkzeuges**
- a) **Überlasten Sie das Elektrowerkzeug nicht. Verwenden Sie für Ihre Arbeit das dafür bestimmte Elektrowerkzeug.** Mit dem passenden Elektrowerkzeug arbeiten Sie besser und sicherer im angegebenen Leistungsbereich.
- b) **Benutzen Sie kein Elektrowerkzeug, dessen Schalter defekt ist.** Ein Elektrowerkzeug, das sich nicht mehr ein- oder ausschalten lässt, ist gefährlich und muss repariert werden.
- c) **Ziehen Sie den Stecker aus der Steckdose und/oder entfernen Sie einen abnehmbaren Akku, bevor Sie Geräteeinstellungen vornehmen, Zubehörteile wechseln oder das Gerät weglegen.** Diese Vorsichtsmaßnahme verhindert den unbeabsichtigten Start des Elektrowerkzeuges.
- d) **Bewahren Sie unbenutzte Elektrowerkzeuge außerhalb der Reichweite von Kindern auf. Lassen Sie keine Personen das Elektrowerkzeug benutzen, die mit diesem nicht vertraut sind oder diese Anweisungen nicht gelesen haben.** Elektrowerkzeuge sind gefährlich, wenn sie von unerfahrenen Personen benutzt werden.
- e) **Pflegen Sie Elektrowerkzeuge und Einsatzwerkzeug mit Sorgfalt. Kontrollieren Sie, ob bewegliche Teile einwandfrei funktionieren und nicht klemmen, ob Teile gebrochen oder so beschädigt sind, dass die Funktion des Elektrowerkzeuges beeinträchtigt ist. Lassen Sie beschädigte Teile vor dem Einsatz des Gerätes reparieren.** Viele Unfälle haben ihre Ursache in schlecht gewarteten Elektrowerkzeugen.
- f) **Halten Sie Schneidwerkzeuge scharf und sauber.** Sorgfältig gepflegte Schneidwerkzeuge mit scharfen Schneidkanten verklemmen sich weniger und sind leichter zu führen.
- g) **Verwenden Sie Elektrowerkzeug, Zubehör, Einsatzwerkzeuge usw. entsprechend diesen Anweisungen. Berücksichtigen Sie dabei die Arbeitsbedingungen und die auszuführende Tätigkeit.** Der Gebrauch von Elektrowerkzeugen für andere als die vorgesehenen Anwendungen kann zu gefährlichen Situationen führen.
- h) **Halten Sie Griffe und Griffflächen trocken, sauber und frei von Öl und Fett.** Rutschige Griffe und Griffflächen erlauben keine sichere Bedienung und Kontrolle des Elektrowerkzeuges in unvorhergesehenen Situationen.
- 5) Service**
- a) **Lassen Sie Ihr Elektrowerkzeug nur von qualifiziertem Fachpersonal und nur mit Original-Ersatzteilen reparieren.** Damit wird sichergestellt, dass die Sicherheit des Elektrowerkzeuges erhalten bleibt.
- Sicherheitshinweise für Kettensägen**
- a) **Halten Sie bei laufender Säge alle Körperteile von der Sägekette fern. Vergewissern Sie sich vor dem Starten der Säge, dass die Sägekette nichts berührt.** *Beim Arbeiten mit einer Kettensäge kann ein Moment der Unachtsamkeit dazu führen, dass Bekleidung oder Körperteile von der Sägekette erfasst werden.*
- b) **Halten Sie die Kettensäge immer mit Ihrer rechten Hand am hinteren Griff und Ihrer linken Hand am vorderen Griff.** *Das Festhalten der Kettensäge in umgekehrter Arbeitshaltung erhöht das Risiko von Verletzungen und sollte niemals angewendet werden.*
- c) **Halten Sie die Kettensäge nur an den isolierten Griffflächen, da die Sägekette verborgene Stromleitungen treffen kann.** *Der Kontakt der Sägekette mit einer spannungsführenden Leitung kann auch metallene Geräteteile unter Spannung setzen und zu einem elektrischen Schlag führen.*
- d) **Tragen Sie Augenschutz. Weitere Schutzausrüstung für Gehör, Kopf, Hände, Beine und Füße wird empfohlen.** *Passende Schutzkleidung mindert die Verletzungsgefahr durch umherfliegendes Spanmaterial und zufälliges Berühren der Sägekette.*
- e) **Arbeiten Sie mit der Kettensäge nicht auf einem Baum, einer Leiter, von einem Dach oder einer instabilen Standfläche.** *Bei Betrieb in einer solchen Weise besteht ernsthafte Verletzungsgefahr.*
- f) **Achten Sie immer auf festen Stand und benutzen Sie die Kettensäge nur, wenn Sie auf festem, sicherem und ebenem Grund**

stehen. Rutschiger Untergrund oder instabile Standflächen können zum Verlust des Gleichgewichts oder zum Verlust der Kontrolle über die Kettensäge führen.

- g) **Rechnen Sie beim Schneiden eines unter Spannung stehenden Astes damit, dass dieser zurückfedert.** Wenn die Spannung in den Holzfasern freikommt, kann der gespannte Ast den Benutzer treffen und/oder die Kettensäge der Kontrolle entreißen.
- h) **Seien Sie besonders vorsichtig beim Schneiden von Unterholz und jungen Bäumen.** Das dünne Material kann sich in der Sägekette verfangen und auf Sie schlagen oder Sie aus dem Gleichgewicht bringen.
- i) **Tragen Sie die Kettensäge am vorderen Griff im ausgeschalteten Zustand, die Sägekette von Ihrem Körper abgewandt. Bei Transport oder Aufbewahrung der Kettensäge stets die Schutzabdeckung aufziehen.** Sorgfältiger Umgang mit der Kettensäge verringert die Wahrscheinlichkeit einer versehentlichen Berührung mit der laufenden Sägekette.
- j) **Befolgen Sie Anweisungen für die Schmierung, die Kettenspannung und das Wechseln von Führungsschiene und Kette.** Eine unsachgemäß gespannte oder geschmierte Kette kann entweder reißen oder das Rückschlagrisiko erhöhen.
- k) **Nur Holz sägen.** Die Kettensäge nicht für Arbeiten verwenden, für die sie nicht bestimmt ist. Beispiel: Verwenden Sie die Kettensäge nicht zum Sägen von Metall, Plastik, Mauerwerk oder Baumaterialien, die nicht aus Holz sind. Die Verwendung der Kettensäge für nicht bestimmungsgemäße Arbeiten kann zu gefährlichen Situationen führen.
- l) **Versuchen Sie nicht einen Baum zu fällen, bevor Sie nicht ein klares Verständnis der Risiken und ihrer Vermeidung haben.** Der Benutzer oder andere Personen können durch einen umstürzenden Baum schwer verletzt werden.

Ursachen und Vermeidung eines Rückschlags

Rückschlag kann auftreten, wenn die Spitze der Führungsschiene einen Gegenstand berührt oder wenn das Holz sich biegt und die Sägekette im Schnitt festklemmt.

Eine Berührung mit der Schienenspitze kann

in manchen Fällen zu einer unerwarteten nach hinten gerichteten Reaktion führen, bei der die Führungsschiene nach oben und in Richtung der Bedienperson geschlagen wird.

Das Verkleben der Sägekette an der Oberkante der Führungsschiene kann die Schiene heftig in Bedienrichtung zurückstoßen.

Jeder dieser Reaktionen kann dazu führen, dass Sie die Kontrolle über die Säge verlieren und sich möglicherweise schwer verletzen. Verlassen Sie sich nicht ausschließlich auf die in der Kettensäge eingebauten Sicherheitseinrichtungen. Als Benutzer einer Kettensäge sollten Sie verschiedene Maßnahmen ergreifen, um unfall- und verletzungsfrei arbeiten zu können.

Ein Rückschlag ist die Folge eines falschen oder fehlerhaften Gebrauchs des Elektrowerkzeugs. Er kann durch geeignete Vorsichtsmaßnahmen, wie nachfolgend beschrieben, verhindert werden:

- **Halten Sie die Säge mit beiden Händen fest, wobei Daumen und Finger die Griffe der Kettensäge umschließen.** Bringen Sie Ihren Körper und die Arme in eine Stellung, in der Sie den Rückschlagkräften standhalten können. Wenn geeignete Maßnahmen getroffen werden, kann die Bedienperson die Rückschlagkräfte beherrschen. Niemals die Kettensäge loslassen.
- **Vermeiden Sie eine abnormale Körperhaltung und sägen Sie nicht über Schulterhöhe.** Dadurch wird ein unbeabsichtigtes Berühren mit der Schienenspitze vermieden und eine bessere Kontrolle der Kettensäge in unerwarteten Situationen ermöglicht.
- **Verwenden Sie stets vom Hersteller vorgeschriebene Ersatzschienen und Sägeketten.** Falsche Ersatzschienen und Sägeketten können zum Reißen der Kette und/oder zu Rückschlag führen.
- **Halten Sie sich an die Anweisungen des Herstellers für das Schärfen und die Wartung der Sägekette.** Zu niedrige Tiefenbegrenzer erhöhen die Neigung zum Rückschlag.
- **Legen Sie die Anschlussleitung so, dass sie während des Sägens nicht von Ästen oder Ähnlichem erfasst wird.**

Wichtige Hinweise zu Ihrer persönlichen Sicherheit

A) Allgemeine Gefahrenhinweise

1. Versuchen Sie niemals eine unvollständige Maschine zu benutzen oder eine, die mit einer nicht genehmigten Änderung versehen ist.
2. Diese Geräte sind nicht dafür bestimmt, durch Personen mit mangelnder Erfahrung und/oder mangels Wissen benutzt zu werden oder durch Personen mit eingeschränkten physischen, sensorischen oder geistigen Fähigkeiten, es sei denn, sie werden durch eine für ihre Sicherheit zuständige Person beaufsichtigt oder erhalten von ihr Anweisungen, wie diese Geräte jeweils zu benutzen sind.
3. Kinder und Jugendliche unter 18 Jahren dürfen Elektrokettensägen nicht bedienen. Ausnahme: Auszubildende Jugendliche über 16 Jahre unter Aufsicht eines Fachkundigen.
4. Die Kettensäge darf nur von Personen mit ausreichender Erfahrung bedient werden.
5. Bewahren Sie diese Gebrauchsanweisung stets zusammen mit der Kettensäge auf.
6. Verleihen oder verschenken Sie die Kettensäge nur an Personen, die mit dem Gebrauch vertraut sind. Bitte übergeben Sie dazu jeweils auch diese Gebrauchsanweisung.

B) Hinweise zum sicheren Betrieb der Kettensäge

7. Achtung! Vor erstmaligem Gebrauch der Kettensäge lesen Sie bitte die Gebrauchsanweisung sorgfältig durch und lassen Sie sich im Gebrauch einweisen.
8. Bewahren Sie Ihre Elektrowerkzeuge sicher auf. Unbenutzte Elektrowerkzeuge sollten an einem trockenen, hochgelegenen oder abgeschlossenen Ort, außerhalb der Reichweite von Kindern, abgelegt werden.
9. Kontrollieren Sie Verlängerungskabel regelmäßig und ersetzen Sie sie, wenn sie beschädigt sind.
10. Überprüfen Sie die Anschlussleitung vor jedem Gebrauch auf Beschädigung oder Risse. Beschädigte Leitungen müssen ersetzt werden.
11. Bei der Arbeit ist die Kettensäge mit beiden Händen zu führen.
12. Zum Nachspannen der Kette bzw. zum Kettenwechsel oder zur Beseitigung von Störungen muss die Kettensäge vom Stromnetz getrennt werden. - Netzstecker ziehen!
13. Bei Arbeitspausen ist die Maschine so abzuliegen, dass niemand gefährdet wird. Ziehen

Sie den Netzstecker heraus.

14. Beim Einschalten ist die Kettensäge sicher abzustützen und festzuhalten. Kette und Schwert müssen frei stehen.
15. Bei Beschädigung oder Durchschneiden der Anschlussleitung ist sofort der Stecker zu ziehen.
16. Die Kettensäge darf nur an Schutzkontaktsteckdosen und geprüfter Installation benutzt werden. Wir empfehlen die Verwendung eines Fehlerstromschutzschalters. Die Sicherung muss einen Wert von 16 A haben und darf nicht mit anderen Verbrauchern belastet werden.
17. Bei Gebrauch einer Kabeltrommel muss das Kabel vollständig abgewickelt sein.
18. Achten Sie darauf, dass die Anschlussleitung nicht geknickt oder beschädigt wird.
19. Die Kettensäge darf nur komplett montiert in Betrieb genommen werden. Es dürfen keine Schutzeinrichtungen fehlen.
20. Schalten Sie die Kettensäge sofort aus, wenn Sie Veränderungen an der Maschine wahrnehmen.
21. Halten Sie für eventuelle Unfälle stets einen Verbandskasten nach DIN 13164 bereit.
22. Bei Berührung der Kettensäge mit Erdreich, Steinen, Nägeln oder sonstigen Fremdkörpern bitte sofort den Netzstecker ziehen und Kette sowie Schwert überprüfen.
23. Achten Sie darauf, dass kein Kettenöl ins Erdreich oder in die Kanalisation gelangt - Umweltschutz. Legen Sie die Kettensäge stets auf einer Unterlage ab, da immer etwas Öl von Schwert und Kette tropfen kann.
24. Vermeiden Sie den Gebrauch der Kettensäge bei schlechten Wetterbedingungen, besonders wenn Gefahr eines Gewitters besteht.

C) Hinweise zur Rückschlaggefahr

25. Verwenden Sie möglichst einen Sägebock.
26. Behalten Sie stets die Schwertspitze im Auge.
27. Nur die laufende Sägekette zum Schnitt ansetzen, niemals bei aufgesetzter Kette die Maschine einschalten.
28. Sogenannte Stechschnitte mit der Schwertspitze dürfen nur von geschultem Personal durchgeführt werden.

D) Hinweise zur sicheren Arbeitstechnik

29. Das Arbeiten auf Leitern, Arbeitsgerüsten oder Bäumen stehend ist verboten.
30. Sorgen Sie dafür, dass sich das Holz während des Schneidens nicht verdrehen kann.

31. Achten Sie auf gesplittertes Holz. Beim Sägen besteht Verletzungsgefahr durch mitgerissene Holzspäne.
32. Benutzen Sie die Kettensäge nicht zum Hebeln oder Bewegen von Holz.
33. Schneiden Sie nur mit der Unterseite des Schwertes. Beim Schneiden mit der Oberseite wird die Kette zurückgestoßen in Richtung des Sägeführers.
34. Achten Sie darauf, dass das Holz frei ist von Steinen, Nägeln oder sonstigen Fremdkörpern.
35. Wir empfehlen, dass ein Erstbenutzer eine praktische Einweisung in den Gebrauch der Kettensäge und die Personenschutz-ausrüstung von einer erfahrenen Bedienperson erhalten sollte und zunächst das Schneiden von Rundholz auf einem Sägebock oder Gestell üben sollte.
36. Vermeiden Sie die Berührung der laufenden Säge mit Erdboden und Drahtzäunen.
37. Halten Sie Personen und Tiere vom Schneidblatt fern.
38. Legen Sie das Netzkabel so, dass es während des Sägens nicht von Ästen oder ähnlichem erfasst werden kann.

Inbetriebnahme

Vor dem Starten

Die Stromversorgung muss mit den Angaben auf dem Typenschild übereinstimmen. Vor Beginn der Arbeiten immer prüfen, ob die Kettensäge richtig funktioniert und sicher zu bedienen ist. Prüfen Sie, ob die Kettenschmierung und die Ölstandsanzeige in einwandfreiem Zustand sind.

1. Öltank füllen (Abb. 1)

Die Kettensäge darf niemals ohne Kettenöl betrieben werden, da dies zur Beschädigung von Kette, Schwert und Motor führt. Bei Betrieb ohne Kettenöl wird im Falle der Beschädigung jeder Garantieanspruch abgelehnt.

Verwenden Sie bitte nur Sägekettenöl auf biologischer Basis, welches 100 % biologisch abbaubar ist.

Bio-Sägekettenöl bekommen Sie überall im Fachhandel. Verwenden Sie kein Altöl. Dies führt zur Beschädigung Ihrer Kettensäge und zum Verlust der Garantie.

- Zum Füllen des Öltanks ziehen Sie bitte den Netzstecker.
- Öffnen Sie den Drehverschluss und legen Sie ihn so ab, dass die Dichtung im Tankverschluss nicht verloren geht.
- Füllen Sie ca. 210 ml Öl mit einem Trichter in den Tank und drehen Sie den Tankverschluss fest zu.
- Der Ölstand lässt sich am Sichtfenster (1) erkennen. Wollen Sie die Maschine längere Zeit nicht benutzen, entfernen Sie bitte das Kettenöl aus dem Öltank.
- Vor dem Transport oder Versand der Kettensäge sollte ebenfalls der Öltank geleert werden.
- Vor Arbeitsbeginn Funktion der Kettenschmierung

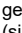
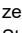
überprüfen. Säge mit montierter Schneidgarnitur einschalten und bei genügend Abstand über einen hellen Grund halten (Vorsicht, keine Bodenberührung!). Zeigt sich eine Ölspur, arbeitet die Kettenschmierung einwandfrei.

- Legen Sie nach Gebrauch die Kettensäge waagrecht auf eine saugfähige Unterlage ab. Es können durch die Ölverteilung an Schwert, Kette und Antrieb noch einige Tropfen Öl austreten.

2. Montage von Schwert und Kette (Abb. 2-6)



Achtung! Verletzungsgefahr. Benutzen Sie bei der Montage der Kette Sicherheitshandschuhe.

- Legen Sie die Kettensäge auf eine stabile Unterlage.
- Drehen Sie die Knebelschraube (7) gegen den Uhrzeigersinn , um die Kettenradabdeckung (8) zu öffnen (siehe Abb. 2).
- Justieren Sie die Kette (6) auf der Führungsschiene (5) (Abb. 3). **Die Schneidezähne müssen auf der Oberseite des Schwertes nach vorn zeigen** (siehe Abb. 5).
- Beachten Sie, dass alle Kettenglieder genau in der Schwertnut sitzen und dass die Sägekette exakt um das Kettenantriebsrad (A) herum geführt ist (Abb. 4).
- Bringen Sie die Kettenradabdeckung (8) (Abb. 3) an und drehen die Knebelschraube (7) ein Stück im Uhrzeigersinn , um die Abdeckung handfest zu fixieren.
- Stellen Sie danach mit dem SDS-Kettenspannung (17) die korrekte Kettenspannung ein (siehe nachfolgenden Abschnitt).


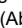
3. Kettenschnellspannfunktion für Modelle mit SDS

(Abb. 6)

a) Richtung + : Kette spannen

b) Richtung – : Kette lösen

Wenn das Gerät mit SDS ausgestattet ist, bedeutet das, dass man die Kette und das Schwert (Führungsschiene), ohne den Einsatz von Werkzeug, lösen oder spannen kann. Mit dem Kettenspannung (17) des SDS kann man die Spannung der Kette einstellen. Mit der Knebelschraube (7) des SDS kann man das Schwert lösen oder befestigen.

Lösen Sie die Knebelschraube (7) ein Stück gegen den Uhrzeigersinn . Stellen Sie danach mit dem SDS-Außenring (17) die korrekte Kettenspannung ein (lösen – / fest +). Spannen Sie die Kette so weit, dass sie sich in Schwertmitte um etwa 3 mm abheben lässt, wie in Abb. 5 gezeigt. Ziehen Sie nun die Knebelschraube (7) fest  (Abb. 6).

Die Kettenspannung hat großen Einfluss auf die Lebensdauer der Schneidgarnitur, sie muss öfters kontrolliert werden. Bei Erwärmung der Kette auf Betriebstemperatur dehnt sie sich aus und muss nachgespannt werden. Eine neue Sägekette muss öfters nachgespannt werden, bis sie sich gelängt hat.



Achtung: Während der Einlaufzeit muss die Kette häufiger nachgespannt werden. Sofort nachspannen, wenn Kette flattert oder aus der Nut herausrtritt!

4. Anschluss der Kettensäge (Abb. 7)

Wir empfehlen, die Kettensäge zusammen mit einer Fehlerstromschutzeinrichtung zu betreiben mit einem maximalen Auslösestrom von 30mA.

Dieses Gerät ist für den Betrieb an einem Stromversorgungsnetz mit einer Systemimpedanz Z_{\max} am Übergabepunkt (Hausanschluss) von maximal 0,315 Ohm vorgesehen. Der Anwender hat sicherzustellen, dass das Gerät nur an einem Stromversorgungsnetz betrieben wird, das diese Anforderung erfüllt. Wenn nötig, kann die Systemimpedanz beim lokalen Energieversorgungsunternehmen erfragt werden.



Verwenden Sie nur Verlängerungsleitungen, die für den Außengebrauch zugelassen sind und die nicht leichter sind als Gummischlauchleitungen H07 RN-F nach DIN/VDE 0282 mit mindestens 1,5 mm². Sie müssen spritzwassergeschützt sein. Bei Beschädigung der Anschlussleitung dieses Gerätes darf diese nur durch eine vom Hersteller benannte Reparaturwerkstatt ersetzt werden, weil Spezialwerkzeug erforderlich ist. Ortsveränderliche Geräte, die im Freien verwendet werden, sollten über Fehlerstromschutzschalter angeschlossen werden.

Diese Kettensäge ist zur Sicherung der Anschlussleitung mit einer Zugentlastung ausgestattet. Verbinden Sie zunächst den Gerätestecker mit der Anschlussleitung. Bilden Sie dann mit der Anschlussleitung eine enge Schlaufe und schieben Sie diese durch die Öffnung auf der Hinterseite des Handgriffs. Legen Sie dann die Schlaufe über den Zugentlastungshaken, wie in der Abb. 6 gezeigt. Die Steckverbindung ist nun gegen selbsttätiges Lösen gesichert.

5. Einschalten (Abb. 8 + 9)

- Halten Sie die Säge mit beiden Händen fest, wobei Daumen und Finger die Griffe der Kettensäge umschließen (Abb. 8).
- Drücken Sie mit dem Daumen den Sperrknopf 13 an der linken Seite des hinteren Handgriffs und danach den Betriebsschalter 9.
- Der Sperrknopf 13 dient nur zur Einschaltentriegelung und braucht nach dem Einschalten nicht weiter gedrückt zu werden.
- Zum Ausschalten lassen Sie den Schalter 9 los.



Achtung: Die Sägekette läuft sofort mit hoher Geschwindigkeit an. Beim Ablegen der Säge nie die Kette mit Steinen oder Metallgegenständen in Berührung bringen.

Sicherheitsvorrichtungen an Ihrer Kettensäge

1. Kettenbremse (Abb. 10)

Diese Kettensäge ist mit einer mechanischen Kettenbremse ausgerüstet. Im Falle des Hochschlagens der Säge durch Berühren der Schwertschneide mit Holz oder einem festen Gegenstand wird der Antrieb der Sägekette durch Auslösen des Handschutz (4) sofort gestoppt, der Motor läuft dabei weiter. Der Bremsvorgang wird ausgelöst, indem der Handschutz (4) durch die linke Hand, die sich am vorderen Handgriff (2) befindet, nach vorne gedrückt wird oder vollautomatisch durch die

Massenträgheit von Handschutz und weiteren Bauteilen. Die Kettenbremse sollte vor Einsatz der Säge auf ihre Funktion geprüft werden.



Achtung: Beim Lösen der Kettenbremse (Handschutz nach hinten in Richtung Handgriff ziehen und einrasten) darf kein Schalter gedrückt sein!

Achten Sie darauf, dass vor Inbetriebnahme der Kettensäge immer der Handschutz 4 in der Betriebsposition eingerastet ist. Dazu Handschutz nach hinten ziehen in Richtung Handgriff.

2. Auslaufbremse

Diese Kettensäge ist nach den neusten Vorschriften mit einer mechanischen Auslaufbremse ausgestattet. Diese ist mit der Kettenbremse gekoppelt und bewirkt ein Abbremsen der laufenden Kette, nachdem die Kettensäge ausgeschaltet wird.

Ihre Funktion wird mit Loslassen des Ein/Aus-Schalters in Kraft gesetzt. Diese Auslaufbremse verhindert die Verletzungsgefahr durch die nachlaufende Kette.

3. Kettenfangbolzen (Abb. 11)

Diese Kettensäge ist mit einem Kettenfangbolzen (18) ausgerüstet. Falls es während des Sägebetriebes zum Kettenbruch kommen sollte, fängt der Kettenbolzen das schlagende Kettenende ab und verhindert dadurch Verletzungen an der Hand des Sägeführers.

Erläuterung der richtigen Vorgehensweise bei den grundlegenden Arbeiten Fällen, Entasten und Durchsägen (Ablängen) (Abb. 12 - 19)



ACHTUNG!

Sägen Sie nur Holzstämme deren Durchmesser kleiner ist als die Schnittlänge der Säge. Laien und Hobbyanwender dürfen zum Sägen und Fällen nicht das Einstechverfahren anwenden, da dies den Rückschlag der Kettensäge provoziert und dadurch schwerste Verletzungen u. U. mit Todesfolge entstehen können.

Halten Sie die Säge immer mit beiden Händen, beachten Sie dazu die Sicherheitshinweise und die Abbildung 8.

Wichtiger Hinweise zum Zuschneiden und Entasten: Beim Sägen am Hang immer oberhalb vom Stamm stehen, da der Stamm wegrollen kann!

a) Baum fällen

Wird von zwei oder mehreren Personen gleichzeitig zugeschnitten und gefällt, so sollte der Abstand zwischen den fallenden und zuschneidenden Personen mindestens die doppelte Höhe des zu fallenden Baumes betragen. Beim Fällen von Bäumen ist darauf zu achten, dass andere Personen keiner Gefahr ausgesetzt werden, keine Versorgungsleitungen getroffen und keine Sachschäden verursacht werden. Sollte ein Baum mit einer Versorgungsleitung in Berührung kommen, so ist das Versorgungsunternehmen sofort in Kenntnis zu setzen.

Bei Sägearbeiten am Hang sollte sich der Bediener der Kettensäge im Gelände oberhalb des zu fallenden Baums aufhalten, da der Baum nach dem Fällen wahrscheinlich bergab rollen oder rutschen wird.

Vor dem Fällen sollte ein Fluchtweg geplant und wenn nötig freigemacht werden. Der Fluchtweg sollte von der erwarteten Falllinie aus schräg nach hinten wegführen, wie in Bild 12 dargestellt.

Vor dem Fällen sind die natürliche Neigung des Baumes, die Lage größerer Äste und die Windrichtung in Betracht zu ziehen, um die Fallrichtung des Baumes beurteilen zu können.

Schmutz, Steine, lose Rinde, Nägel, Klammern und Draht sind vom Baum zu entfernen.

b) Kerbschnitt setzen

Sägen Sie im rechten Winkel zur Fallrichtung eine Kerbe mit einer Tiefe von 1/3 des Baumdurchmessers, wie in Bild 13 gezeigt. Zuerst den unteren waagrecht Kerbschnitt durchführen. Dadurch wird das Einklemmen der Sägekette oder der Führungsschiene beim Setzen des zweiten Kerbschnitts vermieden.

c) Fällschnitt setzen

Den Fällschnitt mindestens 50 mm oberhalb des waagrecht Kerbschnitts ansetzen, wie in Bild 13 gezeigt. Den Fällschnitt parallel zum waagrecht Kerbschnitt ausführen. Den Fällschnitt nur so tief einsägen, dass noch ein Steg (Fällleiste) stehen bleibt, der als Scharnier wirken kann. Der Steg verhindert, dass sich der Baum dreht und in die falsche Richtung fällt. Sägen Sie den Steg nicht durch.

Bei Annäherung des Fällschnitts an den Steg sollte der Baum zu fallen beginnen. Wenn sich zeigt, dass der Baum möglicherweise nicht in die gewünschte Richtung fällt oder sich zurückneigt und die Sägekette festklemmt, den Fällschnitt unterbrechen und zur Öffnung des Schnitts und zum Umlegen des Baumes in die gewünschte Falllinie Keile aus Holz, Kunststoff oder Aluminium verwenden.

Wenn der Baum zu fallen beginnt, die Kettensäge aus dem Schnitt entfernen, ausschalten, ablegen und den Gefahrenbereich über den geplanten Fluchtweg verlassen. Auf herunterfallende Äste achten und nicht stolpern.

d) Entasten

Hierunter versteht man das Abtrennen der Äste vom gefällten Baum. Beim Entasten größere nach unten gerichtete Äste, die den Baum stützen, vorerst stehen lassen. Kleinere Äste, gemäß Bild 14, mit einem Schnitt trennen. Äste, die unter Spannung stehen, sollten von unten nach oben gesägt werden, um ein Einklemmen der Säge zu vermeiden.

e) Baumstamm ablängen

Hierunter versteht man das Teilen des gefällten Baumes in Abschnitte. Achten Sie auf Ihren sicheren Stand und die gleichmäßige Verteilung Ihres Körpergewichts auf beide Füße. Falls möglich, sollte der Stamm durch Äste, Balken oder Keile unterlegt und gestützt sein.

Stamm auf ganzer Länge aufliegend

Wenn die gesamte Länge des Baumstammes gleichmäßig aufliegt, wie in Bild 15 gezeigt, wird von oben her gesägt.

Stamm einseitig aufliegend

Wenn der Baumstamm an einem Ende aufliegt, wie in Bild 16 gezeigt, zuerst 1/3 des Stammdurchmessers von der Unterseite her sägen, dann den Rest von oben auf Höhe des Unterschnitts.

Stamm beidseitig aufliegend

Wenn der Baumstamm an beiden Enden aufliegt, wie in Bild 17 gezeigt, zuerst 1/3 des Stammdurchmessers von der Oberseite her sägen, dann 2/3 von der Unterseite auf Höhe des Oberschnitts.

Bei Sägearbeiten am Hang stets oberhalb des Baumstammes stehen, wie in Bild 18 gezeigt.

Um im Moment des "Durchsägens" die volle Kontrolle zu behalten, gegen Ende des Schnitts den Anpressdruck reduzieren, ohne den festen Griff an den Handgriffen der Kettensäge zu lösen. Darauf achten, dass die Sägekette nicht den Boden berührt. Nach Fertigstellung des Schnitts den Stillstand der Sägekette abwarten, bevor man die Kettensäge dort entfernt. Den Motor der Kettensäge immer ausschalten, bevor man von Baum zu Baum wechselt.

f) Krallenanschlag (Abb. 19)

- Drücken Sie den Krallenanschlag (16) in den Stamm, und führen Sie mit dem Krallenanschlag als Drehpunkt eine Bogenbewegung der Maschine durch, wodurch die Kette in das Holz schneidet.
- Wiederholen Sie bei Bedarf den Arbeitsschritt, indem Sie den Ansetzpunkt des Krallenanschlags verändern.

g) Stamm auf Sägebock auf Länge schneiden (Abb. 19)

Der Stamm liegt dabei auf dem Sägebock, so wie in Abb. 19 dargestellt.

1. Halten Sie die Säge mit beiden Händen fest und rechts von Ihrem Körper.
2. Halten Sie Ihren linken Arm so gerade wie möglich.
3. Verteilen Sie Ihr Körpergewicht auf die beiden Füße.

Das Gerät muss vorschriftsmäßig benutzt werden. Halten Sie die Säge mit beiden Händen und ausreichend Abstand von Ihrem Körper beim Sägen.

Die Säge soll mit voller Geschwindigkeit laufen bevor der Sägevorgang beginnt. Beim Schneiden soll der Krallenanschlag (16) benutzt werden. Dieser dient als Hebel und Abstützung beim Sägen.

Wartung und Pflege



Vor allen Wartungs- und Pflegearbeiten ist immer der Netzstecker zu ziehen.

- Reinigen Sie jeweils nach Gebrauch Ihre Kettensäge von Sägespänen und Öl. Achten Sie besonders darauf, dass die Luftschlitze für die Motorkühlung im Gehäuse der Kettensäge frei sind (Gefahr der Überhitzung).
- Bei starker Verschmutzung der Sägekette bzw. bei Verharzung muss die Kette demontiert und gereinigt werden. Legen Sie die Kette dazu einige Stunden in ein Gefäß mit Kettensägenreiniger. Danach mit klarem Wasser abspülen und falls die Kette nicht sofort benutzt wird, diese mit Service Spray oder einem handelsüblichen Antikorrosionsspray behandeln.
- Nur bei Verwendung von Bio-Kettenöl: Da einige Bio-Ölarten nach längerer Zeit zu Verkrustung neigen können, sollte das Ölsystem vor längerer Lagerung der Kettensäge durchgespült werden. Füllen Sie dazu Kettensägenreiniger bis zur Hälfte (ca. 100 ml) in den geleerten Öltank und verschließen Sie diesen wie gewohnt. Schalten Sie anschließend die Kettensäge ohne montiertes Schwert und Kette solange ein, bis

die ganze Spülflüssigkeit aus der Öffnung der Kettensäge ausgetreten ist Vor erneutem Gebrauch der Kettensäge unbedingt wieder Öl einfüllen.

- Säge nicht im Freien oder in feuchten Räumen lagern.
- Prüfen Sie nach jedem Gebrauch alle Teile der Kettensäge auf Verschleiß, insbesondere Kette, Schwert und Kettenantriebsrad.
- Achten Sie immer auf richtige Spannung der Sägekette. Eine zu locker sitzende Kette kann bei Betrieb abspringen und zu Verletzungen führen. Bei Beschädigung der Kette muss diese sofort ersetzt werden. Die Mindestlänge der Schneidezähne sollte mindestens 4 mm betragen.
- Überprüfen Sie das Motorgehäuse und das Anschlusskabel nach Gebrauch auf Beschädigung. Bei Anzeichen einer Beschädigung übergeben Sie bitte Ihre Kettensäge einer Fachwerkstatt bzw. dem Werkskundendienst.
- Überprüfen Sie bei jedem Gebrauch Ihrer Kettensäge den Ölstand und die Ölung. Fehlende Ölung führt zur Beschädigung von Kette, Schwert und Motor.
- Überprüfen Sie vor jedem Gebrauch Ihrer Kettensäge die Schärfe der Kette. Stumpfe Ketten führen zur Überhitzung des Motors.
- Da zum Schärfen einer Sägekette einige Fachkenntnisse erforderlich sind, empfehlen wir, das Nachschärfen von einer Fachwerkstatt durchführen zu lassen.
- Bevor Sie die Kettensäge transportieren, entfernen Sie immer den Stecker aus der Steckdose und schieben Sie den Kettenschutz über die Schiene und Kette. Wenn mehrere Schnitte mit der Kettensäge durchzuführen sind, muss die Säge zwischen den Schnitten ausgeschaltet werden.
- Wenn Sie ein Fahrzeug verwenden, um die Maschine zu transportieren, positionieren Sie sie so, dass sie keine Gefahr für Personen verursachen kann, und befestigen Sie sie gut.
- **Im Inneren des Gerätes befinden sich keine zu wartenden Teile – daher gilt:**
 - Führen Sie keine Wartungsarbeiten durch, welche in dieser Anleitung nicht beschrieben sind. Wir übernehmen keine Haftung für Unfälle und Schäden, welche durch eigenmächtige Reparaturversuche, falsche Anwendung und Missbrauch verursacht wurden.

Bei technischen Problemen

- **Maschine läuft nicht an:**

Steckdose überprüfen, ob Spannung vorhanden. Verlängerungsleitung überprüfen auf Unterbrechung. Sollte dies zu keinem Ergebnis führen, geben Sie die Kettensäge in die Fachwerkstatt oder zum Werkskundendienst.
- **Kette läuft nicht:**

Stellung des Handschutzes überprüfen (siehe Abb. 10). Kette läuft nur bei gelöster Bremse.
- **Starke Funkenbildung am Motor:**

Motor oder Kohlebürste beschädigt. Geben Sie die Kettensäge in die Fachwerkstatt oder zum Werkskundendienst.
- **Öl fließt nicht:**

Kontrollieren Sie den Ölstand. Reinigen Sie die Öldurchflussöffnungen im Schwert (siehe auch entsprechende Hinweise unter Wartung und Pflege). Falls

dies zu keinem Erfolg führt, geben Sie Ihre Kettensäge zum Werkskundendienst oder in eine Fachwerkstatt.



Achtung: Weitere Wartungs- und Reparaturarbeiten als in dieser Gebrauchsanweisung angegeben, dürfen nur durch autorisierte Fachkräfte bzw. den Werkskundendienst durchgeführt werden.



Achtung: Bei Beschädigung der Anschlussleitung dieses Gerätes darf diese nur durch eine vom Hersteller benannte Reparaturwerkstatt oder vom Werkskundendienst ausgetauscht werden, da hierfür Spezialwerkzeug erforderlich ist.

Reparaturdienst

Reparaturen an Elektrowerkzeugen dürfen nur durch eine Elektro-Fachkraft ausgeführt werden.

Bitte beschreiben Sie bei der Einsendung zur Reparatur den von Ihnen festgestellten Fehler.

Hinweise zum Umweltschutz / Entsorgung

Gilt für Modelle in Deutschland und auch für Länder mit Abfalltrennsystemen

Das Symbol des durchgestrichenen Müllereimers auf einem Gerät, Verpackung, Gebrauchsanweisung oder Garantieschein besagt: **Wenn Ihr Gerät eines Tages unbrauchbar wird** oder Sie es nicht mehr benötigen, geben Sie das Gerät bitte auf keinen Fall in den Hausmüll, sondern entsorgen Sie es umweltgerecht. Helfen Sie mit, um der Umwelt bzw. der menschlichen Gesundheit nicht durch unkontrollierte Müllbeseitigung zu schaden.

Kunststoff-, Metallteile, Zubehör und Altbatterien / Akkumulatoren können hier getrennt und der Wiederverwertung zugeführt werden. Auskunft hierzu erhalten Sie auch in Ihrer Gemeinde- oder Stadtverwaltung.

Gilt nur für Modelle in Deutschland

In Deutschland sind Sie verpflichtet, das Gerät in einer Verwertungsstelle abzugeben. Altbatterien und Akkumulatoren, die nicht vom Gerät umschlossen sind, sowie Lampen, die zerstörungsfrei aus dem Altgerät entnommen werden können, sind vor der Abgabe an einer Erfassungsstelle zu trennen.

Vertreiber von Elektro- oder Elektronikgeräten,

einschließlich des Lebensmitteleinzel-, Fernabsatz- und Versandhandels, sind ab einer bestimmten Verkaufs-, Lager- bzw. Versandflächengröße gesetzlich grundsätzlich zur unentgeltlichen Rücknahme von Altgeräten verpflichtet, wenn sie bei dem Vertreiber ein neues Gerät kaufen oder es sich um ein kleines Altgerät handelt, das bestimmte Maße nicht überschreitet.

Entsorgung der Transportverpackung

Die Verpackung schützt das Gerät vor Transportschäden. Die Verpackungsmaterialien sind in der Regel nach umweltverträglichen und entsorgungstechnischen Gesichtspunkten ausgewählt und deshalb recycelbar. Das Rückführen der Verpackung in den Materialkreislauf spart Rohstoffe und verringert das Abfallaufkommen. Verpackungsteile (z.B. Folien, Styropor®) können für Kinder gefährlich sein.

Bewahren Sie Verpackungsteile außerhalb der Reichweite von Kindern auf und entsorgen Sie sie so schnell wie möglich.

Bitte löschen Sie vor Abgabe an einer Erfassungsstelle selbstständig alle personenbezogenen Daten auf Ihrem Gerät.

Weitere Informationen zum Engagement von Ikra für die Umwelt (ElektroG, BattG) erhalten Sie auf www.ikra.de

Ersatzteile

Falls Sie Zubehör oder Ersatzteile benötigen, wenden Sie sich bitte an unseren Service.

Verwenden Sie für die Arbeit mit diesem Gerät keinerlei Zusatzteile außer denjenigen, die von unserem Unternehmen empfohlen werden. Andernfalls können der Bediener oder in der Nähe befindliche Unbeteiligte ernsthafte Verletzungen erleiden, oder das Gerät kann beschädigt werden.

Bei der Ersatzteilbestellung sollten folgende Angaben gemacht werden:

- Typ des Gerätes
- Artikelnummer des Gerätes

Garantiebedingungen

Garantiegeber:

ikra GmbH, Schlesier Straße 36, D-64839 Münster-Altheim, Deutschland.

Die Garantie beträgt 24 Monate ab Übergabe. Es gilt der Original Rechnungsbeleg oder Rechnerkopie als Nachweis. Die Garantie richtet sich nur an Verbraucher. Verbraucher ist jede natürliche Person, die ein Rechtsgeschäft zu Zwecken abschließt, die überwiegend weder ihrer gewerblichen noch ihrer selbständigen beruflichen Tätigkeit zugerechnet werden können. Die Garantie ist gültig für Neuwaren, welche innerhalb der EU, Großbritannien und der Schweiz erworben wurden. Die Mängelgewährleistungsansprüche des Käufers aus dem Kaufvertrag mit dem Verkäufer sowie gesetzliche Rechte werden durch diese Garantie nicht berührt - die Inanspruchnahme der vorgenannten Rechte ist unentgeltlich. Ausgenommen von der Garantie sind Verschleißteile, Akkus und Schäden die durch Verwendung falscher Zubehörteile, Reparaturen mit Nichtoriginalteilen, Gewaltanwendungen, Schlag und Bruch sowie mutwillige Motorüberlastung entstanden sind. Garantieaustausch erstreckt sich nur auf defekte Teile, nicht auf komplette Geräte. Garantiereparaturen dürfen nur von autorisierten Werkstätten oder vom Werkkundendienst durchgeführt werden. Bei Fremdeingriff erlischt die Garantie. Porto und Versandkosten innerhalb Deutschlands trägt im Garantiefall die ikra GmbH.

zusätzlich weitere Garantiezeit - Garantiegeber: **Globus Fachmärkte GmbH - Primaster**

Die Garantiezeit beträgt weitere 60 Monate. Es gilt der Original Rechnungsbeleg oder Rechnerkopie als Nachweis. Ausgenommen von der Garantie sind Verschleißteile, Akkus und Schäden die durch Verwendung falscher Zubehörteile, Reparaturen mit Nichtoriginalteilen, Gewaltanwendungen, Schlag und Bruch sowie mutwillige Motorüberlastung entstanden sind. Garantieaustausch erstreckt sich nur auf defekte Teile, nicht auf komplette Geräte. Garantiereparaturen dürfen nur von autorisierten Werkstätten oder vom Werkkundendienst durchgeführt werden. Bei Fremdeingriff erlischt die Garantie. Die Garantie gilt nicht bei gewerblichem Gebrauch des Produkts.

Porto, Versand- und Nachfolgekosten gehen zu Lasten des Käufers. Auf diese Garantie findet deutsches Recht unter Ausschluss des UN-Kaufrechtsübereinkommens (CISG) Anwendung. 20230725

EG-Konformitätserklärung



Wir, **ikra GmbH, Schlesierstrasse 36, D-64839 Münster, GERMANY**, erklären in alleiniger Verantwortung, dass das Produkt **Elektro Kettensäge PMEKS 2200**, auf das sich diese Erklärung bezieht, den einschlägigen Sicherheits- und Gesundheitsanforderungen der EG-Richtlinien

2006/42/EG (EG-Maschinenrichtlinie)

2014/30/EU (EMV-Richtlinie)

2000/14/EG+ 2005/88/EG (Geräuschrichtlinie)

2011/65/EU (RoHS-Richtlinie)

einschließlich Änderungen entspricht. Zur sachgerechten Umsetzung der in den EG- Richtlinien genannten Sicherheits- und Gesundheitsanforderungen wurden folgende Normen und/oder technische Spezifikation(en) herangezogen

EN 62841-1:2015

EN 62841-4-1:2020

EN IEC 55014-1:2021

EN IEC 55014-2:2021

EN IEC 61000-3-2:2019/A1:2021

EN IEC 61000-3-11:2019

EN IEC 63000:2018

Seriennummern von 3018900000001 bis 3018999999999.

Konformitätsbewertungsverfahren nach Anhang V / Richtlinie 2000/14/EG

Prüfstelle/Notify Body: TÜV SÜD Product Service GmbH, No. 0123, Ridlerstr. 65, 80339 München
Baumusterprüfbescheinigung / Engineering type licence
No.: No. M6A 032082 0158 Rev. 01

Gemessener Schallleistungspegel 105,9 dB (A)

Garantierter Schalleleistungspegel 112 dB (A)

Das Baujahr ist auf dem Typenschild aufgedruckt und zusätzlich anhand der fortlaufenden Seriennummer feststellbar.

Münster, 2023-03-14

Yi Zhou
Head of Product
Management
Ikra GmbH

Aufbewahrung der technischen Unterlagen
Ikra GmbH, Yi Zhou, Schlesierstrasse 36,
64839 Münster, Germany

Introduction to the Operating Instructions

These Operating Instructions are intended to facilitate your becoming acquainted with the machine and using it in accordance with the regulations. The Operating Instructions contain important information on how to use the machine safely, correctly and economically. Observing this information will help increase the reliability and working life of the machine. The Operating Instructions must always be at hand when the machine is being used.

They must be read and observed by every person dealing with the machine, whether operating, servicing or transporting it.

In addition to the Operating Instructions and the applicable rules of the prevention of accidents valid in the country of use and on site, the generally recognised rules on working safely and correctly must be observed as well as the accident prevention rules of the relevant professional associations.

CONTENT	Page
Introduction to the Operating Instructions	1
Technical Data	2
Illustration and explanation of pictograms	2
Intended use	3
General safety instructions	3
General safety information for power tools	3
Starting up	7
Safety devices on your chain brake	8
Instructions on working properly with the chainsaw	8
Maintenance and Servicing	9
In the case of technical problems	10
Repair Service	10
Information for environmental protection/ disposal	10
Spare parts	11
Warranty	11
EC Declaration of Conformity	11

Technical Data

The devices are manufactured in accordance with the provisions of EN 62841-1 and EN 62841-4-1 and fully comply with the provisions of the German Equipment and Product Safety Act.

Electric Chainsaw

PMEKS 2200

Rated Voltage	V~	230-240
Nominal Frequency	Hz	50
No-load Speed n_0	min^{-1}	7000
Rated Output	W	2200
Bar		AP16-57-507P
Guide Bar	mm / "	406 / 16
Chain		ALP-50-57S
Speed	m/s	12
Weight	kg	5,0
Oil	ml	210
Measured acoustic capacity level	dB(A)	105,9 K=3,0
Sound Pressure Level L_{pA} (EN 62841-1)	dB(A)	85,9 K=3,0
Vibration (EN 62841-1)	m/s^2	8,393 K=1,5

Class of Protection: II/DIN EN 62841/VDE 0740

Emissions

- The specified vibration emission value was measured by a standardized test methods and can compare with other power tools are used.
- The specified vibration emission value can also be necessary for the assessment of work breaks are used.
- The specified vibration emission value can vary during the actual use of the electric tool by specifying the value, depending on the way how to use the power tool.
- Note: You create the privilege against vascular pulsations of the hands in time breaks
- Try to keep the stress due to vibration as low as possible. For example, measures to reduce vibration stress are wearing gloves when using the tool and limiting the work time. All phase of the operating cycle must be considered in this regard, (for example, times when the power tool is switched off, and times when the power tool is switched on but is not running under load).

Illustration and explanation of pictograms



1 Wear eye and ear protection!

2 Warning!

3 Read operation instructions before use

4 Do not subject this electric power tool to rain

5 Remove plug immediately if the power flex is damaged or cut.

6 Attention, kick-back!

7 Hold tool with both hands!

8 Do not use chain saw one-handed

9 Attention: Environmental Protection! This device may not be disposed of with general/ household waste. Dispose of only at a designated collection point.

10 Granted acoustic capacity level L_{WA} 112 dB(A)

11 Protection class II / double insulated

Intended use

This chain saw may only be used by one person to saw wood. The chain saw must be held with the right hand on the rear handle and the left hand on the front handle. Before using the chain saw, the user must have read and understood all information and instructions in the operating instructions. The user must wear appropriate personal protective equipment (PPE).



The chain saw is only permitted to be used to cut wood. Materials such as plastic, stone, metal or wood that contains foreign matter (such as nails or screws) are not permitted to be cut.

Residual risks

Residual risks remain even if you use this tool as intended. The following hazards can occur due to this tool's construction and design:

1. Lung damage if a suitable dust mask is not worn.
2. Hearing damage if suitable hearing protection is not worn.
3. Cuts if suitable protective clothing is not worn.
4. Damage to health, which results from hand and arm vibrations if the device is used for an extended period or not operated or maintained properly.

Warning! This machine generates an electromagnetic field when operated. This field can affect active or passive medical implants in certain circumstances. In order to reduce the risk of severe injury or death, we recommend that people with medical implants consult their doctor or the manufacturer of the medical implant before operating the machine.

Warning!

The prolonged utilisation of a tool will subject the user to vibration and shocks that could lead to Raynaud's syndrome or Carpal tunnel syndrome.

This condition reduces the ability of the hand to sense and regulate temperature, causes numbness and a sensation of heat and can lead to damage to the nervous system and the circulatory system and to necrosis.

Not all factors that lead to Raynaud's syndrome are known but cold water, smoking and illnesses that impact the blood vessels and the circulatory system as well as severe or long-lasting exposure to vibrations are known to be factors in the development of Raynaud's syndrome.

Observe the following in order to reduce the risk of Raynaud's syndrome and Carpal tunnel syndrome:

- Wear gloves and keep your hands warm.
- Make sure the device is well maintained. A tool with loose components or with damaged or worn-out dampers will have a disposition towards increased vibrations.
- Always hold the handle firmly but do not clutch it constantly with excessive force. Take breaks often.

All of the above precautions cannot exclude the risk of Raynaud's syndrome or Carpal tunnel syndrome. Therefore, with long-term or regular use it is advisable to keep a close watch on the condition of your hands and fingers. Seek medical attention immediately in the event of any of the above symptoms appearing.

General safety instructions

Noise emission information in accordance with the German Product Safety Act (ProdSG) and the EC Machine Directive: the noise pressure level at the place of work can exceed 80 dB(A). In such cases the operator will require noise protection (e.g. wearing of ear protectors).

Attention: Noise protection! Please observe the local regulations when operating your device.

Read and understand the operating instructions before using the appliance. Familiarise with the control elements and how to use the appliance properly. Abide by all the safety measures stated in the service manual. Act responsibly toward third parties.

The operator is responsible for accidents or risks to third parties.

In case of any doubts about connection and operation refer please to our customer center

General Power Tool Safety Warnings



Warning! Read all safety warnings, instructions, illustrations and specifications provided with this power tool. Failure to follow all instructions listed below may result in electric shock, fire and/or serious injury.

Save all warnings and instructions for future reference.

The term „power tool“ in the warnings refers to your mains-operated (corded) power tool or battery-operated (cordless) power tool

1) Work area safety

- a) **Keep work area clean and well lit.** Cluttered or dark areas invite accidents.
- b) **Do not operate power tools in explosive atmospheres, such as in the presence of flammable liquids, gases or dust.** Power tools create sparks which may ignite the dust or fumes.
- c) **Keep children and bystanders away while operating a power tool.** Distractions can cause you to lose control.

2) Electrical safety

- a) **Power tool plugs must match the outlet. Never modify the plug in any way. Do not use any adapter plugs with earthed (grounded) power tools.** Unmodified plugs and matching outlets will reduce risk of electric shock.
- b) **Avoid body contact with earthed or grounded surfaces, such as pipes, radiators, ranges and refrigerators.** There is an increased risk of electric shock if your body is earthed or grounded.
- c) **Do not expose power tools to rain or wet conditions.** Water entering a power tool will increase the risk of electric shock.
- d) **Do not abuse the cord. Never use the cord for carrying, pulling or unplugging the power tool. Keep cord away from heat, oil, sharp edges or moving parts.** Damaged or entangled cords increase the risk of electric shock.
- e) **When operating a power tool outdoors, use an extension cord suitable for outdoor use.** Use of a cord suitable for outdoor use reduces the risk of electric shock.
- f) **If operating a power tool in a damp location is unavoidable, use a residual current device (RCD) protected supply.** Use of an RCD reduces the risk of electric shock.

3) Personal safety

- a) **Stay alert, watch what you are doing and use common sense when operating a power tool. Do not use a power tool while you are tired or under the influence of drugs, alcohol or medication.** A moment of inattention while operating power tools may result in serious personal injury.
- b) **Use personal protective equipment. Always wear eye protection.** Protective equipment such as dust mask, non-skid safety shoes, hard hat, or hearing protection used for appropriate conditions will reduce personal injuries.
- c) **Prevent unintentional starting. Ensure the switch is in the off-position before connecting to power source and/or battery pack, picking up or carrying the tool.** Carrying power tools with your finger on the switch or energising power tools that have the switch on invites accidents.
- d) **Remove any adjusting key or wrench before turning the power tool on.** A wrench or a key left attached to a rotating part of the power tool may result in personal injury.
- e) **Do not overreach. Keep proper footing and balance at all times.** This enables better control of the power tool in unexpected situations.
- f) **Dress properly. Do not wear loose clothing or jewellery. Keep your hair and clothing**

away from moving parts. Loose clothes, jewellery or long hair can be caught in moving parts.

- g) **If devices are provided for the connection of dust extraction and collection facilities, ensure these are connected and properly used.** Use of dust collection can reduce dust-related hazards.
 - h) **Do not let familiarity gained from frequent use of tools allow you to become complacent and ignore tool safety principles.** A careless action can cause severe injury within a fraction of a second.
- ## 4) Power tool use and care
- a) **Do not force the power tool. Use the correct power tool for your application.** The correct power tool will do the job better and safer at the rate for which it was designed.
 - b) **Do not use the power tool if the switch does not turn it on and off.** Any power tool that cannot be controlled with the switch is dangerous and must be repaired.
 - c) **Disconnect the plug from the power source and/or remove the battery pack, if detachable, from the power tool before making any adjustments, changing accessories, or storing power tools.** Such preventive safety measures reduce the risk of starting the power tool accidentally.
 - d) **Store idle power tools out of the reach of children and do not allow persons unfamiliar with the power tool or these instructions to operate the power tool.** Power tools are dangerous in the hands of untrained users.
 - e) **Maintain power tools and accessories. Check for mis-alignment or binding of moving parts, breakage of parts and any other condition that may affect the power tool's operation. If damaged, have the power tool repaired before use.** Many accidents are caused by poorly maintained power tools.
 - f) **Keep cutting tools sharp and clean.** Properly maintained cutting tools with sharp cutting edges are less likely to bind and are easier to control.
 - g) **Use the power tool, accessories and tool bits etc. in accordance with these instructions, taking into account the working conditions and the work to be performed.** Use of the power tool for operations different from those intended could result in a hazardous situation.
 - h) **Keep handles and grasping surfaces dry, clean and free from oil and grease.** Slippery handles and grasping surfaces do not allow for safe handling and control of the tool in unexpected situations.

5) Service

- a) **Have your power tool serviced by a qualified repair person using only identical replacement parts.** This will ensure that the safety of the power tool is maintained.

General chain saw safety warnings

- a) **Keep all parts of the body away from the saw chain when the chain saw is operating.** Before you start the chain saw, make sure the saw chain is not contacting anything. *A moment of inattention while operating chain saws may cause entanglement of your clothing or body with the saw chain.*
- b) **Always hold the chain saw with your right hand on the rear handle and your left hand on the front handle.** *Holding the chain saw with a reversed hand configuration increases the risk of personal injury and should never be done.*
- c) **Hold the chain saw by insulated gripping surfaces only, because the saw chain may contact hidden wiring.** *Saw chains contacting a "live" wire may make exposed metal parts of the chain saw "live" and could give the operator an electric shock.*
- d) **Wear eye protection. Further protective equipment for hearing, head, hands, legs and feet is recommended.** *Adequate protective equipment will reduce personal injury from flying debris or accidental contact with the saw chain.*
- e) **Do not operate a chain saw in a tree, on a ladder, from a rooftop, or any unstable support.** *Operation of a chain saw in this manner could result in serious personal injury.*
- f) **Always keep proper footing and operate the chain saw only when standing on fixed, secure and level surface.** *Slippery or unstable surfaces may cause a loss of balance or control of the chain saw.*
- g) **When cutting a limb that is under tension, be alert for spring back.** *When the tension in the wood fibres is released, the spring loaded limb may strike the operator and/or throw the chain saw out of control.*
- h) **Use extreme caution when cutting brush and saplings.** *The slender material may catch the saw chain and be whipped toward you or pull you off balance.*
- i) **Carry the chain saw by the front handle with the chain saw switched off and away from your body. When transporting or storing the chain saw, always fit the guide**

bar cover. *Proper handling of the chain saw will reduce the likelihood of accidental contact with the moving saw chain.*

- j) **Follow instructions for lubricating, chain tensioning and changing the bar and chain.** *Improperly tensioned or lubricated chain may either break or increase the chance for kickback.*
- k) **Cut wood only. Do not use chain saw for purposes not intended.** For example: **do not use chain saw for cutting metal, plastic, masonry or non-wood building materials.** *Use of the chain saw for operations different than intended could result in a hazardous situation.*
- l) **Do not attempt to fell a tree until you have an understanding of the risks and how to avoid them.** *Serious injury could occur to the operator or bystanders while felling a tree.*

Causes of kickbacks and how to avoid them

A kickback can occur if the tip of the guide bar touches an object or the wood to be cut pinches the bar inside the cut.

In some cases, touching an object with the tip of the bar may lead to an unexpected, sudden backward movement, in the course of which the guide bar is 'kicked' upwards and in the direction of the operator.

The pinching of the chain at the upper edge of the guide bar may fiercely throw the bar back in the direction of the operator.

In both cases, you may lose the control over the saw and get seriously hurt. Do not exclusively rely on the chainsaw's built-in safety features. As a user of a chainsaw you should take several precautions to continuously work without having accidents or suffering injuries.

A kickback is the result of a wrong or improper use of the power tool. It may be avoided by taking the following proper precautions:

- **Hold the saw with both hands with the thumbs and fingers firmly embracing the handles of the chainsaw. Position your body and arms such that you can withstand the power of a kickback.** *When proper precautions are taken the operator will be able to control the power of a kickback. Never let go of the chainsaw!*
- **Avoid unusual postures and do not cut above shoulder height.** *This avoids accidentally touching objects with the tip of the bar and allows for a better control of the chainsaw in unexpected situations.*

- **Only use the replacement bars and chains prescribed by the manufacturer.** *The use of wrong replacement bars and chains may lead to chain breaks or kickbacks.*
- **Adhere to the manufacturer's instructions to sharpen and maintain the chain.** *Depth limiters that are too low increase the risk of a kickback.*
- **Set the loop so that it is not detected during operation of branches or the like.**

Important instructions for your personal safety

A) General safety instructions

1. Never attempt to use an incomplete machine or one which an unauthorised alteration has been implemented.
2. These devices are not designed to be operated by persons who have insufficient experience and/or insufficient knowledge or by persons with impaired physical, sensory or mental capabilities, unless they are being supervised by a person who is responsible for their safety or they are receiving instructions about how these devices are to be used.
3. Children and young persons under 18 may not operate electrical chainsaws, with the exception of apprentices older than 16 under the supervision of a trained adult.
4. The chainsaw may only be used by persons who have sufficient experience.
5. Always keep these Operating Instructions together with the chainsaw.
6. Only lend or give this chainsaw to persons who are familiar with its use. Also give them these Operating Instructions.

B) Instructions on using the chainsaw safely

7. Attention! Read the Operating Instructions carefully and have yourself instructed in the use of a chainsaw before you use it for the first time.
8. Always store your electric tools in a safe place. Electric tools not being used should be stored in a dry, inaccessible or locked place, outside the reach of children.
9. Check the extension cable regularly and replace it if it gets worn or damaged.
10. Check the power cable for damage or cracks every time before you use it. Damaged cables must be replaced.
11. Always hold the chainsaw with both hands while working with it.
12. The chainsaw must be disconnected from the power supply before you tighten the chain, exchange the chain or carry out any

- other work on the saw. - Withdraw the plug!
13. During work breaks put the machine down in such a manner that nobody is at risk.
 14. When switching on the chainsaw, ensure that it is supported well and hold it firmly. The chain and bar must be free.
 15. Withdraw the plug immediately if the power cable is damaged or cut.
 16. The chainsaw may only be connected to socket outlets with earthing contact and tested electrical installations. We recommend the use of a residual-current-operated circuit-breaker. The fuse must have a value of 16 A and mustn't be used by other consumers while working with the chainsaw.
 17. The cable must be wound off completely when you use a cable drum.
 18. Ensure that the power cable has no kinks and is not damaged.
 19. The chainsaw may only be used in a completely assembled state. No protective devices may be missing.
 20. Switch the chainsaw off immediately if you notice any changes in the machine.
 21. Always have a first-aid kit fulfilling DIN 13164 at hand in case of accidents.
 22. If the chainsaw comes into contact with earth, stones, nails or other foreign objects, withdraw the plug immediately and check the chain as well as the bar.
 23. Ensure that no chain oil penetrates into the earth or sewage. Always place the chainsaw on something that will absorb any oil dripping from the bar or chain.
 24. Avoid to use the chainsaw in poor weather conditions, especially if there is a risk of a thunderstorm.

C) Warning to the danger of recoil ("kick-back")

25. If possible, use a stand.
26. Always keep an eye on the bar tip.
27. Only place a running saw on the object to be cut. Never start the machine while the chain rests on something.
28. So called piercing cuts with the bar tip may only be carried out by trained personnel.

D) Instructions on safe working techniques

29. Working on ladders, scaffolding or trees is forbidden.
30. Ensure that the wood cannot twist while it is being cut.
31. Watch out for splintering wood. While you are sawing you may be injured by flying

- wood chips.
- 32. Do not use the chainsaw to lever or move the wood.
- 33. Only cut with the lower section of the saw. The saw will be repulsed towards you if you try and cut with the upper section of the saw.
- 34. Ensure that the wood is free of stones, nails or other foreign objects.
- 35. We recommend that first-time users are instructed practically as to the correct use of the chainsaw and the required personal safety equipment by an experienced operator; the cutting of round wood or logs should be trained on a log stand or similar rack-type device first.
- 36. Keep the running chainsaw from touching the ground or wire fences.
- 37. Keep people and animals away from the cutting blade.
- 38. Lay the mains cable in such a way that it cannot be caught by branches or other similar items while sawing.

Starting up

Before starting up

The voltage and current supply must comply with the ratings on the type plate. Before commencing work, always check that the chainsaw works properly and is safe to operate. Check also that the chain lubrication and the oil gauge are in good working order.

1. Filling the oil tank (Fig. 1)

The chainsaw must never be operated without sufficient oil on the chain as this could cause damage to the chain, blade or motor. No claims for guarantee can be accepted if damage occurs when the device is being operated without chain oil.

Please use only chainsaw oil, i.e. oil which is 100% biodegradable.


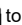
Biological chainsaw oil should be available everywhere at your local specialist dealer. Do not use old oil. This will damage the chainsaw and will also lead to loss of the guarantee.

- Before filling the oil tank, pull out the mains plug.
- Open the twist cap and place safely aside so that the sealing ring in the tank cap does not get lost.
- Fill approx. 210 ml oil into the tank using a funnel and screw on the tank cap tightly once more.
- The oil level can be seen in the inspection window (1). If you plan not to use the machine for a longer period, you should remove the chain oil from the oil tank.
- The oil tank should also be emptied before the chainsaw is transported or sent for repair.
- Check correct functioning of the chainsaw before commencing work. Switch on the saw with cutting fittings assembled and hold over a bright background at a safe distance (Be careful not to come in contact with the ground!). A track of oil will show you that the chain is sufficiently lubricated.

- After use, lay the chainsaw horizontally on some absorbing surface. The oil spread on the blade, chain and drive may lead to some further dripping of oil.

2. Assembling the blade and chain (Fig. 2 - 6)



⚠ CAUTION! Risk of injury! Always use safety gloves when assembling the chain!

- Put the chainsaw on a stable rest.
- Turn the thumb screw (7) anticlockwise  to open the chain wheel cover (8) (see Fig. 2).
- Adjust the chain (6) on the guide plate (5) (Fig. 3). **The cutting teeth must be on the top of the bar and facing forwards** (see Fig. 5).
- Ensure that all chain links are sitting exactly in the bar groove and that the saw chain is fed exactly around the chain drive wheel (A) (Fig. 4).
- Install the chain wheel cover (8) (Fig. 3) and turn the thumb screw (7) a little in a clockwise direction  to fix the cover hand-tight.
- Then use the SDS chain tension ring (17) to set the correct chain tension (see Fig. 6).

3. Quick chain tensioning function for models with SDS (Fig. 6)

- a) Direction + : Tighten chain
- b) Direction - : Loosen chain

If the device is equipped with SDS, this means that you can loosen or tighten the chain and the bar (guide plate) without having to use a tool. You can adjust the chain tension using the chain tension ring (17) on the SDS. You can use the thumb screw (7) on the SDS to loosen or tighten the bar.

Unscrew the thumb screw (7) a little in an anticlockwise direction . Then use the SDS outer ring (17) to set the correct chain tension (loosen -/ tighten +). Continue to tension the chain until it can be lifted by around 3 mm in the middle of the bar, as shown in fig. 5. Now tighten the thumb screw (7) completely  (Fig. 6).

The tension in the chain has a major effect on the service life of the cutting fittings, and must therefore be checked regularly. When the chain warms up to operating temperature it will expand and must be retightened. A new saw chain will have to be tightened more frequently until it has reached its full length.

⚠ CAUTION: During the running-in period, the chain must be more frequently tightened. The chain must be immediately retightened if it shakes or leaves the grove !

4. Connecting the chainsaw (Fig. 7)

We recommend to operate the chainsaw in connection with a residual current operated device with a maximum breaking current of 30mA.

This device is designed to be operated on a mains supply with a system impedance Z_{max} at the point of connection (house service connection) of max. 0.315 Ohm. The user must ensure that the device is only operated on an electricity supply system meeting these requirements. If required, system impedance data may be obtained from the local public utility.



Use only extension cords that are approved for outdoor use and are not lighter than rubber-sheathed cables of type H07 RN-F according to DIN/VDE 0282 with a diameter of at least 1.5 sq. mm. They cords must be splash-proof. If the connection cable of this device should be damaged it must be replaced by a workshop named by the manufacturer only as this work requires the use of special tools. Mobile devices for outdoor use should be connected over a residual current operated device.

To protect the connection cable from strains this chain saw is equipped with a strain relief. First, connect the tool's plug with the mains cable. Then, form a tight loop with the connection cable and put this loop through the opening on the rear side of the handle. Put the loop over the strain relief hook as shown in the corresponding figure. Now the plug-connection is secured against unintentional disconnection.

5. Switching on (Fig. 8 + 9)

- Hold the saw securely with both hands so that the thumbs and fingers are wrapped around the handle of the chain saw (Fig. 8).
- Press with your thumbs the stopping button 13 on the left side of the rear handle and then the operating switch 9.
- The stopping button 13 is used for unlocking the switch-on mechanism and does not need to be pressed again after the device is switched on.
- To switch off the device, release switch 9.



Attention: The sawing chain will start running at high speed immediately. When putting the saw down, make sure that the chain never gets in touch with stones or metal objects.

Safety devices on your chain brake

1. Chain brake (Fig. 10)

This chain saw is equipped with a mechanical brake for the chain. In the case of uncontrolled movements, when the tip of the saw blade gets in contact with wood or a solid object, the drive of the chain is immediately stopped by activation of the hand guard (4), the motor will not be stopped. This brake function is initiated by the back of your hand on the front handle (2) pushing the hand guard. The proper function of the saw chain brake shall be checked before each use of the saw.



CAUTION: No buttons should be pressed when the chain brake is released (hand protection pulled back in the direction of the handle and locked)

Always ensure before starting the chainsaw that the hand protection 4 is locked in the operating position. To do this, pull back the hand protection in the direction of the handle.

2. Rundown brake

In accordance with the latest regulations, this chain saw is equipped with a mechanical rundown brake. This brake

is connected to the chain brake and stops the running chain after the chain saw has been switched off. It is activated by releasing the ON/OFF switch. The rundown brake avoids injuries through the coasting of the chain.

3. Chain catch bolt (Fig. 11)

This chainsaw is fitted with a chain catch bolt (18). If the chain breaks when the saw is in operation, the chain bolt will catch the loose chain end and thus prevent injury to the operator's hand.

Instructions on working properly with the chain saw (Fig. 12 - 19)



CAUTION!

Only saw logs with a diameter less than the saw's cutting length. Lay people and home users may not use the plunge cut process to saw and fell trees, as this causes a kickback on the chain saw and can therefore result in severe injuries and even death in certain circumstances.

Always hold the saw with both hands; observe the safety instructions and figure 8.

Important instructions for cutting and lopping: When sawing on a slope, always stand uphill from the log as the log can roll away!

a) Felling a Tree

When bucking and felling operations are being performed by two or more persons, at the same time, the felling operation should be separated from the bucking operation by a distance of at least twice the height of the tree being felled. Trees should be felled in a manner that would endanger any person, strike any utility line, the utility company should be notified immediately.

The chain saw operator should keep on the uphill side of the terrain as the tree is likely to roll or slide downhill after it is felled.

A retreat path should be planned and cleared as necessary before cuts are started. The retreat path should extend back and diagonally to the rear of the expected line of fall as illustrated in Figure 12.

Before felling is started, consider the natural lean of the tree, the location of larger branches and the wind direction to judge which way the tree will fall.

Remove dirt, stones, loose bark, nails, staples, and wire from the tree where felling cuts are to be made.

b) Notching Undercut

Make the notch 1/3 the diameter of the tree, perpendicular to the direction of fall as illustrated in 13. Make the lower horizontal notching cut first. This will help to avoid pinching of either the saw chain or the guide bar when the second notch is being made.

c) Felling Back Cut

Make the felling back cut at least 2 inches (50 mm) higher than the horizontal notching cut as illustrated in Figure 13. Keep the felling back cut parallel to the horizontal notching cut. Make the felling back cut so enough wood is left to act as a hinge. The hinge wood keeps the tree from twisting and falling in the wrong direction. Do not cut through the hinge.

As the felling cut gets close to the hinge the tree should begin to fall. If there is any chance that the tree may not fall in the desired direction or it may rock back and bind the saw chain, stop cutting before the felling back cut is complete and use wedges of wood, plastic or aluminum to open the cut and drop the tree along the desired line of fall.

When the tree begins to fall remove the chain saw from the cut, stop the motor, put the chain saw down, then use the retreat path planned. Be alert for overhead limbs falling and watch your footing.

d) Limbing a Tree

Limbing is removing the branches from a fallen tree. When limbing, leave larger lower limbs to support the log off the ground. Remove the small limbs in one cut as illustrated in Figure 14. Branches under tension should be cut from the bottom up to avoid binding the chain saw.

e) Bucking a Log

Bucking is cutting a log into lengths. It is important to make sure your footing is firm and your weight is evenly distributed on both feet. When possible, the log should be raised and supported by the use of limbs, logs or chocks.

Log resting completely on its side

When the log is supported along its entire length as illustrated in Figure 15, it is cut from the top (over-buck).

Log resting on one side

When the log is supported on one end, as illustrated in Figure 16, cut 1/3 the diameter from the underside (underbuck). Then make the finished cut by overbucking to meet the first cut.

Log resting on both sides

When the log is supported on both ends, as illustrated in Figure 17, cut 1/3 of that diameter from the top overbuck. Then make the finished cut by underbucking to meet the first cut.

When bucking on a slope always stand on the uphill side of the log, as illustrated in Figure 18. When "cutting through", to maintain complete control release the cutting pressure near the end of the cut without relaxing your grip on the chain saw handles. Don't let the chain contact the ground. After completing the cut, wait for the saw chain to stop before you move the chain saw. Always stop the motor before moving from tree to tree.

f) Spiked bumper (Fig. 19)

- Dig the spiked bumper (16) into the log and use it as a pivot. Cut with an arched motion to make the bar penetrate the wood.
- Repeat several times if necessary, changing the point where you plant the spiked bumper.

g) Cutting a log to length on a sawhorse (Fig. 19)

The log is lying on the sawhorse as illustrated in fig. 19.

1. Hold the saw to the right of your body and tightly in both hands.
2. Keep your left arm as straight as possible.
3. Distribute your body weight over both feet.

The device must be used as intended. Hold the saw with both hands and at a sufficient distance from your body when sawing.

The saw must run at full speed before starting the sawing

process. The spiked bumper (16) must be used when cutting. This serves as a lever and a support when sawing.

Maintenance and Servicing



Always withdraw the plug when carrying out maintenance and servicing.

- Always remove wood shavings and oil from your chain saw after use. Ensure in particular that the motor ventilation slits for cooling the motor in the housing of the chain saw is free (danger of overheating).
- If the saw chain is particularly dirty, e.g. in case of gumming with resin, remove the chain and clean it. Place the chain for a few hours in a vessel containing chainsaw cleaner. Thereafter clean the chain with clear water. If the chain is not used again immediately, it must be treated with service spray or a customary anticorrosion-spray.
- Only in case of use of biological oil: As some biological oils may tend to encrust after a time, the oiling system should be rinsed thoroughly before storing the chain saw for a longer period. Therefore, please fill half of the oil reservoir (about 100 ml) with chainsaw cleaner and close it as usual. Then switch on the chainsaw - without bar and chain being mounted - and keep it running until the total rinsing liquid has evaporated through the oil opening of the chain saw. Before using the chain saw again, it is absolutely necessary to refill the oil reservoir.
- Do not store the saw outdoors or in damp and moist areas.
- Check all the chain saw parts, in particular the chain, bar and sprocket, of wear after every use.
- Ensure that the chain tension is correct. If the chain is too loose, it may come off during use and lead to injuries. The chain must be replaced immediately if it is damaged. The cutting teeth must be at least 4 mm long.
- Check the motor housing and power cable after every use for damage. If there is any sign of damage, have the chain saw checked by a specialised workshop or the works after-sales service.
- Check the oil level and lubrication of your chain saw after every use. Insufficient lubrication leads to damage to the chain, bar and motor.
- Check how sharp the chain is every time before you use the chain saw. A blunt chain will cause overheating of the motor.
- Sharpening a saw chain requires experience and specialised knowledge. We therefore recommend to have sharpening carried out by a specialised workshop.
- Before transporting the chainsaw, always remove the plug from the power socket and slide the chain guard over the rail and chain. If several cuts are to be performed with the chain saw, the saw must be switched off between cuts.
- When using a vehicle to transport the machine, position it so that it can cause no danger to persons and fasten it firmly.
- **There are no parts to be maintained inside the device; the following therefore applies:**
 - Do not carry out any maintenance tasks that are not described in these instructions. We cannot accept any liability for accidents and damage caused by unauthorised repair attempts, incorrect use or misuse.

In the case of technical problems

- **The machine does not start up:**
Check whether the current socket is live. Check whether the power cable is undamaged. If neither case applies, take the chainsaw to a specialised work-shop or the works after-sales service.
- **Chain does not run:**
Check position of handguard (see fig. 10). Chain only runs if handguard brake is released.
- **Sparks fly at the motor:**
Motor or carbon brushes damaged. Take the chainsaw to a specialised work-shop or the works after-sales service.
- **Oil does not flow:**
Check the oil level. Clean the oil flow openings in the bar (see also the corresponding hints of "Maintenance and servicing"). If this is not successful, take the chainsaw to a specialised work-shop or the works after-sales service.



Attention: Any maintenance or repair work going beyond that described in these Operating Instructions may only be carried out by authorised persons or the works after-sales service.



Attention: If the power supply lead of this device shows any defects, the lead must be replaced by an authorized repair shop only or through the manufacturer's own service personnel, as this work requires special tools.

Repair Service

Repairs to electric power tools should only be carried out by specialist electrical personnel.

Always keep the original packaging for a possibly required shipping of the tool.

Information for environmental protection/ disposal

Dispose of the machine properly after it is worn out. Disconnect the mains cable in order to prevent misuse. Do not dispose of the machine with the household waste. In the interest of environmental protection, take it to a collection point for electric machines. Your responsible local authority can provide you with addresses and operating times. Also take the packaging materials and worn out accessories to the appropriate collection points.



Only for EU countries

Do not discard electric tools in the household waste!

In accordance with European Directive 2012/19/EC on waste electrical and electronic equipment and its implementation in national law, waste electric tools must be collected separately for environmentally-compatible re-use.

Recycling alternative to the return invitation:

Instead of returning the electric equipment, the owner is alternatively obligated to take part in the proper recycling in the case of relinquishment of ownership. The waste equipment can also be taken to a collection facility which disposes of it in the sense of the national recycling management and waste acts. This does not pertain to the accessory parts and auxiliary equipment without electrical components accompanying the waste equipment.

Spare parts

If you need accessories or spare parts, please contact our Service department.

When working with this tool, do not use any accessory parts other than those recommended by our company. Otherwise the operator or others in the vicinity could suffer serious injuries, or the tool could be damaged.

The following information should be provided when ordering spare parts:

- Type of machine
- Item number of the machine

Warranty provider:

ikra GmbH, Schlesier Straße 36, D-64839 Münster-Altheim, Germany.

The warranty is valid for 24 months from the handover date. The original invoice or a copy of the invoice serves as proof.

The warranty is only intended for consumers. A consumer is any natural person who concludes a legal transaction for purposes which can predominantly neither be attributed to his commercial nor to his selfemployed professional activity.

The warranty is valid for all New goods purchased within the EU, UK and Switzerland. The purchaser's warranty claims arising from the purchase contract with the seller as well as statutory rights are not affected by this warranty - the claiming of the aforementioned rights is free of charge.

Wearing parts, rechargeable batteries and defects caused by the use of non fitting accessories, repair with parts that are not original parts of the manufacturer, use of force, strokes and breaking as well as mischievous overloading of the motor are excluded from this warranty. Warranty replacement does only include defective parts, not complete devices.

Warranty repair shall exclusively be carried out by authorized service partners or by the company's customer service. In the case of any intervention of not authorized personnel, the warranty will be held void.

Postage and shipping costs within Germany are borne by ikra GmbH in the case of a guarantee.

additional warranty period - Warranty provider:

Globus Fachmärkte GmbH - Primaster

The warranty period is additional 60 months. The original invoice or a copy of the invoice serves as proof. Wearing parts, rechargeable batteries and defects caused by the use of non fitting accessories, repair with parts that are not original parts of the manufacturer, use of force, strokes and breaking as well as mischievous overloading of the motor are excluded from this warranty. Warranty replacement does only include defective parts, not complete devices. Warranty repair shall exclusively be carried out by authorized service partners or by the company's customer service. In the case of any intervention of not authorized personnel, the warranty will be held void. The warranty shall not apply to commercial use of the product.

All postage or delivery costs as well as any other subsequent expenses will be borne by the customer. The laws of the Federal Republic of Germany shall apply to this contract, with the exception of the UN Convention on the International Sale of Goods (CISG).20230725

EC Declaration Of Conformity



We, **ikra GmbH, Schlesierstrasse 36, D-64839 Münster, GERMANY**, declare

under our sole responsibility that the **Electric Chainsaw PMEKS 2200**, to which this declaration relates correspond to the relevant basic safety and health requirements of Directives

2006/42/EG (Machinery Directive)

2014/30/EU (EMC Directive)

2000/14/EG+ 2005/88/EG (Noise Directive)

2011/65/EU (Directive)

For the relevant implementation of the safety and health requirements mentioned in the Directives, the following standards and/or technical specification(s) have been respected:

EN 62841-1:2015

EN 62841-4-1:2020

EN IEC 55014-1:2021

EN IEC 55014-2:2021

EN IEC 61000-3-2:2019/A1:2021

EN IEC 61000-3-11:2019

EN IEC 63000:2018

Serial numbers from 30189000001 to 30189999999.

Conformity assessment procedure according 2000/14/EG / Annex V.

Notify Body: TÜV SÜD Product Service GmbH,
No. 0123, Ridlerstr. 65, 80339 München
Engineering type licence No.:
No. M6A 032082 0158 Rev. 01

Measured sound power level 105,9 dB (A)

Guaranteed sound power level 112 dB (A)

The year of manufacture is printed on the nameplate and can be additionally retrieved via the consecutive serial number.

Münster, 2023-03-14

Yi Zhou

Head of Product
Management
Ikra GmbH

Maintenance of technical documentation:
Ikra GmbH, Yi Zhou, Schlesierstrasse 36,
64839 Münster, Germany

Avant-propos aux instructions de service

Ces instructions de service doivent permettre de bien connaître la machine et d'utiliser ses possibilités au mieux. Ces instructions de service contiennent de précieuses indications pour exploiter la machine en toute sécurité, en toute conformité et d'une manière économique. Le respect de celles-ci vous permettront d'éviter des risques, de réduire les frais de réparation et les durées d'indisponibilité ainsi que d'augmenter la longévité de la machine. Ces instructions de service doivent être constamment disponibles sur le lieu d'utilisation de la machine.

Elles doivent être lues et utilisées par toutes les personnes qui sont chargées de travailler avec la machine, que ce soit pour la manier, l'entretenir ou la transporter.

Outre ces instructions de service et les réglementations pour la prévention des accidents en vigueur dans le pays de l'utilisateur et sur le lieu d'utilisation, il faut également respecter les règles techniques reconnues pour tout travail professionnel et sûr aussi que les règles pour la prévention des accidents des corporations professionnelles compétentes.

SOMMAIRE	Page
Avant-propos aux instructions de service	1
Données techniques	2
Représentation et explication des pictogrammes	2
Conseil général de sécurité	3
Consignes de sécurité générales pour appareils électriques	3
Utilisation conforme	7
Mise en service	8
Dispositifs de sécurité de votre tronçonneuse	9
Exposition des bonnes pratiques lors des travaux fondamentaux: abattage d'arbres, ébranchage et tronçonnage (réduction des troncs en billes)	9
Maintenance et entretien	10
En cas de problèmes techniques	11
Service de réparation	11
Consignes de protection de l'environnement/d'élimination	11
Pièce de rechange	12
Conditions de garantie	12
Déclaration de Conformité pour la CE	12

Données techniques

Les appareils sont construits selon les prescriptions conformément à EN 62841-1 et EN 62841-4-1 et sont entièrement conformes aux prescriptions de la loi sur les machines et la sécurité de la production.

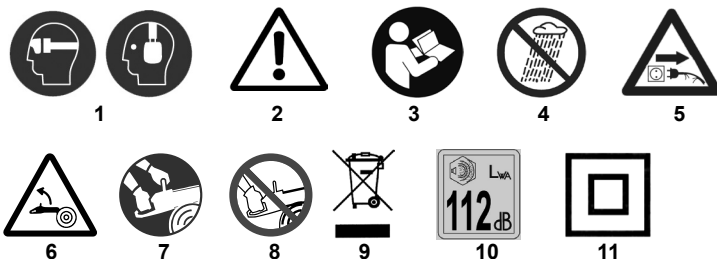
Tronçonneuse électrique		PMEKS 2200
Tension nominale	V~	230-240
Fréquence nominale	Hz	50
Vitesse à vide n_0	min ⁻¹	7000
Puissance nominale	W	2200
Barre guide		AP16-57-507P
Guide-Chaîne	mm / "	406 / 16
Chaîne		ALP-50-57S
Vitesse de chaîne	m/s	12
Poids	kg	5,0
Oil	ml	210
Niveau sonore mesuré	dB(A)	105,9 K=3,0
Niveau de pression acoustique L_{pA} (EN 62841-1)	dB(A)	85,9 K=3,0
Vibration (EN 62841-1)	m/s ²	8,393 K=1,5

Catégorie de protection: II/DIN EN 62841/VDE 0740

Émissions

- La valeur affichée des émissions vibratoires a été mesurée par la procédure du test normalisé et peut être utilisée en comparaison avec les autres outils électriques.
- La valeur affichée des émissions vibratoires peut également être utilisée pour estimer la quantité et la durée des pauses dans le travail.
- La valeur réelle des émissions vibratoires peut, pendant l'utilisation réelle des outils électriques, se différencier de la valeur affichée en fonction de la façon dont sont utilisés les outils électriques.
- Attention : Pour prévenir les troubles de la circulation sanguine des mains causés par les vibrations, il est nécessaire de faire des pauses dans le travail
- Essayez de réduire le plus possible les vibrations. Comme mesure de réduction des vibrations, on peut citer le port de gants lors de l'utilisation de l'outil et la limitation du temps de travail. Toutes les phases du cycle de travail doivent être considérées (exemple : périodes pendant lesquelles l'outil électrique est arrêté et celles pendant lesquelles il est allumé mais fonctionne sans charge).

Représentation et explication des pictogrammes



- 1 Toujours protéger les yeux et les oreilles!
- 2 Attentio!
- 3 Lire le manuel d'utilisation avant de se servir de la machine
- 4 Ne pas laisser cet outil électrique sous la pluie
- 5 En cas de détérioration ou section du câble retirer immédiatement la prise.
- 6 Attention aux rebonds!
- 7 Tenir avec les deux mains!
- 8 Ne pas utiliser la tronçonneuse d'une seule main

- 9 Attention ! Protection de l'environnement ! Le présent appareil ne peut en aucun cas être éliminé avec les ordures ménagères/déchets. Toujours déposer les appareils usagés dans un centre de collection.
- 10 Niveau sonore garanti L_{WA} 112 dB(A)
- 11 Classe de protection II / Double isolation

Utilisation conforme

La scie à chaîne ne doit être utilisée que par une seule personne, et uniquement pour scier du bois. La scie à chaîne doit être tenue avec la main droite sur la poignée arrière et la main gauche sur la poignée avant. Avant d'utiliser la scie à chaîne, l'utilisateur doit avoir lu et compris les instructions et consignes du mode d'emploi. L'utilisateur doit porter un équipement de protection individuelle (EPI) adéquat.



La scie à chaîne doit servir exclusivement à scier du bois. Aucun autre matériau, tels que le plastique, la pierre, le métal ou du bois contenant des corps étrangers (vis ou clous) ne doit être coupé.

Dangers résiduels

Même si vous utilisez cet outil de manière conforme, il reste toujours des dangers résiduels. Les dangers suivants peuvent survenir en raison de la structure et de la conception de cet outil:

1. Lésions pulmonaires si aucun masque adéquat de protection contre la poussière n'est porté.
2. Troubles auditifs si aucune protection auditive adaptée n'est portée.
3. Coupures si aucun vêtement adéquat de protection n'est porté.
4. Dommages sur la santé en raison des vibrations transmises au système main-bras, si l'appareil est utilisé pendant une longue durée ou s'il n'est pas utilisé et entreteenu correctement.

Avertissement! Pendant son fonctionnement, cette machine crée un champ électromagnétique. Ce champ peut, dans certaines circonstances, avoir des effets néfastes sur les implants médicaux actifs ou passifs. Pour réduire le risque de blessures graves ou mortelles, nous recommandons aux personnes ayant des implants médicaux de consulter leur médecin et le fabricant de l'implant avant d'utiliser la machine.

Avertissement !

L'utilisation prolongée d'un outil soumet l'utilisateur à des vibrations susceptibles de causer un syndrome de Raynaud (se caractérisant par une décoloration des doigts) ou un syndrome du canal carpien.

Cet état diminue la capacité pour la main de ressentir et de réguler les températures, ce qui entraîne un engourdissement et des sensations de chaleur et peut endommager les nerfs et le système circulatoire, voire la mort des tissus.

Tous les facteurs entraînant le syndrome de Raynaud ne sont pas identifiés, mais le temps froid, fumer et les maladies qui concernent les vaisseaux sanguins et le système circulatoire, de même que les vibrations importantes et subies de manière prolongée figurent parmi les causes signalées. Pour réduire les risques de syndrome de Raynaud et de syndrome du canal carpien, respectez les précautions suivantes:

- Portez des gants et maintenez vos mains au chaud.
- Procédez à une maintenance correcte de l'appareil. Un outil dont les composants sont desserrés ou les amortisseurs endommagés ou usés entraînent des vibrations importantes.
- Maintenez une pression ferme mais n'enserrez pas constamment les poignées en exerçant une pression excessive. Observez de nombreuses pauses.

Les précautions susmentionnées ne peuvent pas exclure l'apparition du syndrome de Raynaud ou de syndrome du canal carpien. Il est recommandé aux personnes utilisant le matériel régulièrement et de manière prolongée de faire examiner avec attention l'état de leurs mains et de leurs doigts. Consultez immédiatement un médecin si vous constatez l'apparition des symptômes susmentionnés.

Conseil général de sécurité

Les indications relatives aux émissions sonores de bruit sont conformes à la loi sur la sécurité de produit (ProdSG), voire à la Directive Machines de l'Union Européenne: le niveau de pression acoustique au lieu de travail peut dépasser 80 dB (A). Dans ce cas il convient de prévoir des mesures de protection acoustique pour l'opérateur (par ex. port de protège-oreilles).

Attention: protection contre le bruit ! Avant la mise en marche, informez-vous des prescriptions locales.

Lisez attentivement ce mode d'emploi avant la première utilisation de l'appareil et assurez-vous de l'avoir bien compris. Familiarisez-vous avec les éléments de commande et l'utilisation correcte de l'appareil. Respectez toutes les consignes de sécurité figurant dans le mode d'emploi.

Comportez-vous de façon responsable vis-à-vis des autres personnes.

L'utilisateur est responsable des accidents et dangers vis-à-vis de tierces personnes.

Si vous avez des doutes en ce qui concerne le branchement et l'utilisation de l'appareil, contactez le service clients.

Indications générales de sécurité pour outils électriques



AVERTISSEMENT! Lire tous les avertissements de sécurité, les instructions, les illustrations et les spécifications fournis avec cet outil électrique. Ne pas suivre les instructions énumérées cidessous peut provoquer un choc électrique, un incendie et/ou une blessure sérieuse.

Conserver tous les avertissements et toutes les instructions pour pouvoir s'y reporter ultérieurement.

Le terme „outil électrique” dans les avertissements fait référence à votre outil électrique alimenté par le secteur (avec cordon d'alimentation) ou votre outil électrique fonctionnant sur batterie (sans cordon d'alimentation).

1) Sécurité de la zone de travail

- a) **Conserver la zone de travail propre et bien éclairée.** Les zones en désordre ou sombres sont propices aux accidents.
- b) **Ne pas faire fonctionner les outils électriques en atmosphère explosive, par exemple en présence de liquides inflammables, de gaz ou de poussières.** Les outils électriques produisent des étincelles qui peuvent enflammer les poussières ou les fumées.
- c) **Maintenir les enfants et les personnes présentes à l'écart pendant l'utilisation de l'outil électrique.** Les distractions peuvent vous faire perdre le contrôle de l'outil.

2) Sécurité électrique

- a) **Il faut que les fiches de l'outil électrique soient adaptées au socle. Ne jamais modifier la fiche de quelque façon que ce soit. Ne pas utiliser d'adaptateurs avec des outils à branchement de terre.** Des fiches non modifiées et des socles adaptés réduiront le risque de choc électrique.
- b) **Éviter tout contact du corps avec des surfaces reliées à la terre telles que les tuyaux, les radiateurs, les cuisinières et les réfrigérateurs.** Il existe un risque accru de choc électrique si votre corps est relié à la terre.
- c) **Ne pas exposer les outils électriques à la pluie ou à des conditions humides.** La pénétration d'eau à l'intérieur d'un outil électrique augmente le risque de choc électrique.
- d) **Ne pas maltraiter le cordon. Ne jamais utiliser le cordon pour porter, tirer ou débrancher l'outil électrique. Maintenir le cordon à l'écart de la chaleur, du lubrifiant, des arêtes vives ou des parties en mouvement.** Des cordons endommagés ou emmêlés augmentent le risque de choc électrique.
- e) **Lorsqu'on utilise un outil électrique à l'extérieur, utiliser un prolongateur adapté à l'utilisation extérieure.** L'utilisation d'un cordon adapté à l'utilisation extérieure réduit le risque de choc électrique.
- f) **Si l'usage d'un outil électrique dans un emplacement humide est inévitable, utiliser une alimentation protégée par un dispositif**

à courant différentiel résiduel (RCD). L'usage d'un RCD réduit le risque de choc électrique.

3) Sécurité des personnes

- a) **Rester vigilant, regarder ce que vous êtes en train de faire et faire preuve de bon sens dans votre utilisation de l'outil électrique. Ne pas utiliser un outil électrique lorsque vous êtes fatigué ou sous l'emprise de drogues, de l'alcool ou de médicaments.** Un moment d'inattention en cours d'utilisation d'un outil électrique peut entraîner des blessures graves.
 - b) **Utiliser un équipement de protection individuelle. Toujours porter une protection pour les yeux.** Les équipements de protection individuelle tels que les masques contre les poussières, les chaussures de sécurité antidérapantes, les casques ou les protections auditives utilisés pour les conditions appropriées réduisent les blessures.
 - c) **Éviter tout démarrage intempestif. S'assurer que l'interrupteur est en position arrêt avant de brancher l'outil au secteur et/ou au bloc de batteries, de le ramasser ou de le porter.** Porter les outils électriques en ayant le doigt sur l'interrupteur ou brancher des outils électriques dont l'interrupteur est en position marche est source d'accidents.
 - d) **Retirer toute clé de réglage avant de mettre l'outil électrique en marche.** Une clé laissée fixée sur une partie tournante de l'outil électrique peut donner lieu à des blessures.
 - e) **Ne pas se précipiter. Garder une position et un équilibre adaptés à tout moment.** Cela permet un meilleur contrôle de l'outil électrique dans des situations inattendues.
 - f) **S'habiller de manière adaptée. Ne pas porter de vêtements amples ou de bijoux. Garder les cheveux et les vêtements à distance des parties en mouvement.** Des vêtements amples, des bijoux ou les cheveux longs peuvent être pris dans des parties en mouvement.
 - g) **Si des dispositifs sont fournis pour le raccordement d'équipements pour l'extraction et la récupération des poussières, s'assurer qu'ils sont connectés et correctement utilisés.** Utiliser des collecteurs de poussière peut réduire les risques dus aux poussières.
 - h) **Rester vigilant et ne pas négliger les principes de sécurité de l'outil sous prétexte que vous avez l'habitude de l'utiliser.** Une fraction de seconde d'inattention peut provoquer une blessure grave.
- 4) Utilisation et entretien de l'outil électrique**
- a) **Ne pas forcer l'outil électrique. Utiliser l'outil élec-trique adapté à votre application.** L'outil électrique adapté réalise mieux le travail et de

manière plus sûre au régime pour lequel il a été construit.

- b) **Ne pas utiliser l'outil électrique si l'interrupteur ne permet pas de passer de l'état de marche à arrêt et inversement.** Tout outil électrique qui ne peut pas être commandé par l'interrupteur est dangereux et il faut le réparer.
 - c) **Débrancher la fiche de la source d'alimentation et/ou enlever le bloc de batteries, s'il est amovible, avant tout réglage, changement d'accessoires ou avant de ranger l'outil électrique.** De telles mesures de sécurité préventives réduisent le risque de démarrage accidentel de l'outil électrique.
 - d) **Conserver les outils électriques à l'arrêt hors de la portée des enfants et ne pas permettre à des personnes ne connaissant pas l'outil électrique ou les présentes instructions de le faire fonctionner.** Les outils électriques sont dangereux entre les mains d'utilisateurs novices.
 - e) **Observer la maintenance des outils électriques et des accessoires. Vérifier qu'il n'y a pas de mauvais alignement ou de blocage des parties mobiles, des pièces cassées ou toute autre condition pouvant affecter le fonctionnement de l'outil électrique. En cas de dommages, faire réparer l'outil électrique avant de l'utiliser.** De nombreux accidents sont dus à des outils électriques mal entretenus.
 - f) **Garder affûtés et propres les outils permettant de couper.** Des outils destinés à couper correctement entretenus avec des pièces coupantes tranchantes sont moins susceptibles de bloquer et sont plus faciles à contrôler.
 - g) **Utiliser l'outil électrique, les accessoires et les lames etc., conformément à ces instructions, en tenant compte des conditions de travail et du travail à réaliser.** L'utilisation de l'outil électrique pour des opérations différentes de celles prévues peut donner lieu à des situations dangereuses.
 - h) **Il faut que les poignées et les surfaces de préhension restent sèches, propres et dépourvues d'huiles et de graisses.** Des poignées et des surfaces de préhension glissantes rendent impossibles la manipulation et le contrôle en toute sécurité de l'outil dans les situations inattendues.
- 5) Maintenance et entretien**
- a) **Faire entretenir l'outil électrique par un réparateur qualifié utilisant uniquement des pièces de rechange identiques.** Cela assure le maintien de la sécurité de l'outil électrique.

Consignes de sécurité particulières

Avertissements de sécurité généraux pour les tronçonneuses

- a) **Pendant que la tronçonneuse tourne, éloignez toutes les parties du corps de la chaîne. Avant de démarrer la tronçonneuse, assurez-vous que sa chaîne ne touche aucun objet.** *Lors de travaux à la tronçonneuse, un bref instant d'inattention peut suffire pour qu'un vêtement, voire une partie du corps soit entraîné par la chaîne.*
- b) **Maintenez toujours la tronçonneuse en plaçant la main droite sur la poignée arrière et la main gauche sur la poignée avant. Inverser la position des mains augmente le risque de blessures et doit donc absolument être évité.**
- c) **Tenir la tronçonneuse par les surfaces de préhension isolées car la chaîne peut entrer en contact avec des câbles électriques cachés.** *Le contact de la chaîne avec un câble sous tension peut également mettre sous tension les pièces métalliques de l'appareil et provoquer une électrocution.*
- d) **Porter des lunettes de protection. Il est également conseillé de porter des protections pour la tête, les mains, les jambes et les pieds.** *Porter des vêtements de protection adaptés réduit le risque de blessure par la projection de copeaux et en cas de contact accidentel avec la chaîne.*
- e) **N'utilisez pas la tronçonneuse lorsque vous vous trouvez dans un arbre, sur une échelle, sur un toit ou sur une surface instable.** *Utiliser la tronçonneuse de cette façon entraîne un risque de blessure grave.*
- f) **Veillez toujours à adopter une position stable et utilisez uniquement la tronçonneuse lorsque vous vous trouvez sur une surface solide, sûre et plane.** *Une surface glissante ou instable peut entraîner une perte d'équilibre ou la perte de contrôle de la tronçonneuse.*
- g) **Lorsque vous coupez une branche sous tension, vous devez vous attendre à ce qu'elle revienne comme un ressort. Au moment où la tension se libère dans les fibres du bois, la branche tendue pourrait atteindre l'utilisateur et/ou arracher la tronçonneuse à son contrôle.**
- h) **Soyez particulièrement attentif lors du tronçonnage de sous-bois et de jeunes arbres.** *Les objets de petit diamètre pourraient se coincer dans la chaîne de la tron-*

conneuse et vous frapper ou vous déséquilibrer.

- i) **Portez la tronçonneuse par la poignée avant en veillant à ce qu'elle soit éteinte et à ce que la chaîne soit éloignée de votre corps. Pour transporter ou stocker la tronçonneuse, toujours mettre en place le fourreau de protection.** *En restant attentif lors de la manipulation de la tronçonneuse, on diminue les risques de contact accidentel avec la chaîne en mouvement.*
- j) **Respectez toujours les instructions concernant la lubrification, la tension de la chaîne et le remplacement du guide-chaîne et de la chaîne.** *Lorsqu'une chaîne n'est pas correctement tendue ou lubrifiée, on court le risque d'une rupture ou d'un recul de l'outil.*
- k) **Tronçonnez uniquement du bois. N'utilisez pas la tronçonneuse pour des fins qui ne sont pas prévues. Exemple : utiliser la tronçonneuse pour couper du métal, du plastique, de la maçonnerie ou des matériaux de construction qui ne sont pas en bois.** *Tout emploi de la tronçonneuse pour des travaux qui ne sont pas conformes à sa destination peut générer des situations dangereuses.*
- l) **N'essayez pas d'abattre un arbre avant d'avoir clairement identifié les risques et pris des mesures pour les éviter.** *L'utilisateur ou d'autres personnes peuvent être grièvement blessés par la chute d'un arbre.*

Causes et moyens permettant d'éviter un rebond

Le rebond peut se produire lorsque la pointe du rail de guidage entre en contact avec un objet ou lorsque le bois se plie et que la chaîne de sciage reste coincée dans l'entaille.

Le contact avec la pointe du rail de guidage peut, dans certains cas, engendrer un mouvement de recul inattendu qui projette le rail de guidage vers le haut et en direction de l'utilisateur.

Le coincement de la chaîne de sciage à la partie supérieure du rail de guidage risque de provoquer un brusque recul du rail en direction de l'utilisateur.

Chacune de ces forces réactives peut entraîner une perte de contrôle de la scie et, le cas échéant, de graves blessures. Ne vous fiez pas uniquement aux dispositifs de sécurité intégrés à la scie à chaîne. En tant qu'utilisateur d'une scie à chaîne, vous devez recourir à différentes

mesures propres à assurer la prévention des accidents et des blessures.

Le rebond résulte d'une utilisation incorrecte ou erronée de l'appareil électrique. Il peut être évité par le recours aux mesures de sécurité énoncées ci-dessous :

- **Maintenez la scie à deux mains, vos pouces et vos doigts entourant les poignées de la scie à chaîne. Assurez votre aplomb de manière à ce que votre corps et vos bras puissent résister aux forces réactives.** *Lorsque les mesures appropriées ont été prises, l'utilisateur peut résister aux forces réactives. Ne lâchez jamais la scie à chaîne.*
- **Évitez toute posture anormale et ne sciez pas en levant vos bras plus haut que vos épaules.** *Ceci permet d'éviter un contact involontaire avec la pointe du rail et permet une meilleure maîtrise de la scie à chaîne dans les situations inattendues.*
- **Utilisez toujours les rails de remplacement et les chaînes de sciage prescrites par le fabricant.** *L'utilisation de rails de remplacement et de chaînes de sciages incorrects peut entraîner la rupture de la chaîne et/ou le rebond.*
- **Respectez les instructions du fabricant relatives à l'affûtage et à la maintenance de la chaîne de sciage.** *Un limiteur de profondeur trop bas augmente la propulsion au rebond.*
- **Acheminer la ligne d'arrivée / le câble de façon à ce qu'il ne s'accroche pas aux branches ou à autre chose pendant la découpe.**

Indications importantes pour votre sécurité personnelle

A) Risques généraux

1. Ne tentez jamais d'utiliser une machine incomplète ou ayant fait l'objet d'une modification non autorisée.
2. Ces appareils n'ont pas été conçus pour être utilisés par des personnes manquant d'expérience et/ou de connaissances ou par des personnes aux capacités physiques, sensorielles ou intellectuelles réduites sauf si ces personnes agissent sous la supervision d'une personne responsable de la sécurité ou reçoivent d'elle des instructions quant à la manière d'utiliser l'appareil.
3. Les enfants et les jeunes de moins de 18 ans ne doivent pas se servir de la tronçonneuse

électrique. Exception: jeunes gens en formation de plus de 16 ans sous surveillance d'un professionnel.

4. La tronçonneuse ne doit être utilisée que par des personnes disposant d'une expérience suffisante.
5. Conservez toujours ces instructions de service avec la tronçonneuse.
6. Ne prêtez ou ne faites cadeau de la tronçonneuse qu'à des personnes qui sont familiarisées avec son utilisation. Veuillez leur remettre également ces instructions de service.

B) Indications pour l'exploitation sûre de la tronçonneuse

7. Attention! veuillez lire soigneusement ces instructions de service avant d'utiliser pour la première fois la tronçonneuse et faites-vous expliquer son utilisation.
8. Conservez les appareils électriques dans un endroit sûr. Les appareils électriques non utilisés sont à déposer dans un endroit sec, surélevé ou fermé à clé, hors de la portée des enfants.
9. Contrôlez régulièrement les rallonges électriques et remplacez-les si elles sont endommagées.
10. Vérifiez le bon état du câble de raccordement avant chaque emploi. Les câbles endommagés (fissures) doivent être remplacés.
11. Lors du travail, la tronçonneuse doit être tenue des deux mains.
12. La tronçonneuse doit être débranchée pour le resserrage ou le changement de la chaîne ou bien l'élimination de perturbations - retirer la prise.
13. En cas de pauses de travail, la machine doit être posée de telle sorte qu'elle ne constitue aucun danger. Retirez la prise de secteur.
14. Lors de la mise en marche de la tronçonneuse, tenir celle-ci fermement. La chaîne et la lame doivent être libres.
15. Débranchez immédiatement la prise de secteur en cas d'endommagement ou de coupure du câble de d'alimentation.
16. La tronçonneuse ne doit être utilisée que sur des prises de courant avec contact de mise à la terre et une installation vérifiée. Nous recommandons l'utilisation d'un disjoncteur à courant de défaut. Utilisez un fusible de 16 A sans autres consommateurs.
17. En cas d'utilisation d'un tambour, le câble doit être entièrement déroulé.
18. Veillez à ce que le câble d'alimentation ne soit pas plié ou endommagé.

19. La tronçonneuse ne doit être mise en service que lorsqu'elle est complètement montée. Aucun dispositif de protection ne doit manquer.
20. Mettre la tronçonneuse immédiatement hors service si vous constatez des modifications sur la machine.
21. Ayez toujours à portée de main une trousse de secours en cas d'accidents éventuels.
22. En cas de contact de la tronçonneuse avec de la terre, des pierres, des clous ou autres corps étrangers, veuillez retirer immédiatement la prise de secteur et vérifier la chaîne et la lame.
23. Veillez à ce que l'huile de la chaîne ne parvienne pas dans la terre ou la canalisation. - Protection de l'environnement. Posez toujours la tronçonneuse sur un support, de l'huile peut goutter de la lame et de la chaîne.
24. Évitez l'utilisation le coupe-bordures dans de mauvaises conditions météorologiques, surtout si il ya un risque d'un orage.

c) Indications concernant le danger de choc en retour

25. Utilisez dans la mesure du possible un chevalet.
26. Ne perdez jamais du regard la pointe de la lame.
27. N'utilisez que la chaîne en marche pour couper, ne jamais mettre la machine en circuit lorsque la chaîne est posée.
28. Les coupes dites en perçage ne doivent être exécutées que par du personnel formé.

d) Indications concernant la technique de travail sûre

29. Il est interdit de travailler debout sur une échelle, sur un échafaudage ou sur un arbre.
30. Assurez-vous que le bois ne puisse pas se tourner pendant la coupe.
31. Faites attention aux échardes. Danger de blessures.
32. N'utilisez pas la tronçonneuse pour soulever ou déplacer le bois.
33. Ne coupez qu'avec la partie inférieure de la lame. En cas de coupe avec la partie supérieure, la tronçonneuse est renvoyée en direction de l'utilisateur.
34. Assurez-vous que le bois soit dégagé de pierres, clous ou autres corps étrangers.
35. Nous recommandons aux personnes utilisant cet appareil pour la première fois de se faire expliquer l'usage de la scie à chaîne et

des protections personnelles par une personne expérimentée et de s'exercer d'abord à la coupe de bois rond posé sur un chevalet ou un tréteau.

36. Évitez de toucher de la terre et des clôtures en fil barbelé avec la scie en marche.
37. Tenez les autres personnes et animaux à bonne distance de la lame de coupe.
38. Placez le câble électrique de sorte qu'il ne puisse pas se prendre dans des branches ou autres pendant la coupe.

Mise en service

Avant le démarrage

La tension et le courant doivent correspondre aux indications de la plaque signalétique. Avant de commencer le travail, vérifiez toujours que la tronçonneuse fonctionne correctement et en toute sécurité. Vérifiez également que la lubrification de la chaîne et la jauge d'huile sont correctes.

1. Remplir le réservoir d'huile (ill. 1)

La scie à chaîne ne doit jamais être utilisée sans huile pour chaîne, vous risqueriez d'endommager la chaîne, le guide et le moteur. Tout endommagement dû à une utilisation sans huile de chaîne entraînerait la suppression du droit à la garantie.

N'utilisez que de l'huile pour scie à chaîne bio-dégradable à 100%.



L'huile bio-dégradable pour scie à chaîne est disponible partout dans le commerce spécialisé. N'utilisez pas d'huile usée. Vous pourriez endommager votre scie à chaîne et perdre tout droit à la garantie.

- Pour remplir le réservoir d'huile, retirez d'abord la fiche.
- Ouvrez le couvercle à visser et déposez-le de manière à ce que le joint du couvercle du réservoir ne puisse se perdre.
- Versez env. 210 ml d'huile dans le réservoir en vous servant d'un entonnoir et revissez le bouchon à fond.
- Vous pouvez vérifier le niveau d'huile par l'écran témoin (1). Au cas où la machine devait rester inutilisée pendant une période prolongée, videz l'huile de chaîne du réservoir.
- Avant le transport ou l'envoi de la scie à chaîne, le réservoir d'huile devra également être vidé.
- Avant de commencer à travailler, contrôlez le graissage de la chaîne. Mettez la scie en marche lorsque l'élément de coupe est monté et maintenez-la à une certaine distance au-dessus d'un fond clair (attention, elle ne doit pas toucher le sol). Si une trace d'huile apparaît, cela signifie que le graissage de la chaîne fonctionne parfaitement.
- Après utilisation, déposez la scie à l'horizontale sur un textile absorbant. En raison de la répartition de l'huile, quelques gouttes d'huile peuvent encore s'échapper du guide, de la chaîne et du moteur.

2. Montage du guide et de la chaîne (ill. 2 - 6)



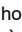
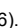
Attention ! Danger d'accident. Portez toujours des gants de sécurité lors du montage de la chaîne.

- Déposez la scie à chaîne sur un fond stable.
- Tournez la vis à poignée (7) dans le sens inverse horaire , pour ouvrir le capot de la roue de chaîne (8) (voir Fig. 2).
- Ajustez la chaîne (6) sur le rail de guidage (5) (Fig. 3). **Le tranchant des dents doit pointer vers l'avant sur le dessus de la lame** (voir Fig. 5).
- Veillez à ce que tous les segments de chaîne soient bien placés et que la chaîne soit bien enroulée autour de la roue d'entraînement (A) (Fig. 4).
- Installez le capot de la roue de chaîne (8) (Fig. 3) et tournez légèrement la vis à poignée (7) dans le sens horaire , pour fixer le capot à la main.
- Réglez ensuite la tension de chaîne correcte à l'aide d'un anneau de serrage de chaîne SDS (17) (voir Fig. 6).

3. Fonction de serrage rapide de chaîne pour les modèles avec SDS (Fig. 6)

- a) Direction + : serrage de la chaîne
- b) Direction - : desserrage de la chaîne

Lorsque l'appareil est équipé du SDS, cela signifie que la chaîne et la lame (rail de guidage) peuvent être desserrées ou serrées sans utiliser d'outil. Avec l'anneau de serrage de chaîne (17) du SDS, il est possible de régler la tension de la chaîne. Avec la vis à poignée (7) du SDS, il est possible de desserrer ou de fixer la lame.

Desserrez légèrement la vis à poignée (7) dans le sens inverse horaire . Réglez ensuite la tension de chaîne correcte à l'aide de l'anneau externe SDS (17) (desserrer -/ serrer +). Serrez la chaîne jusqu'à ce qu'elle puisse être soulevée d'env. 3 mm au milieu de la lame, comme indiqué sur la Fig. 5. Serrez ensuite la vis à poignée (7)  (Fig. 6).

La tension de la chaîne est déterminante pour la longévité de l'élément de coupe, elle doit être régulièrement contrôlée. La chaîne se dilate lorsqu'elle chauffe en cours de fonctionnement et doit être resserrée. Une nouvelle chaîne de scie doit être plusieurs fois retendue avant de prendre la longueur normale.



Attention : Durant la période de rodage, la chaîne doit être souvent retendue. Resserrer immédiatement si la chaîne flotte ou si elle sort de la rainure!

4. Branchement de la scie à chaîne (ill. 7)

Nous recommandons de faire fonctionner la scie à chaîne avec un système de protection contre le courant de défaut avec un courant de déclenchement maximum de 30mA.

Cet appareil est conçu pour le fonctionnement sur un réseau d'alimentation avec une impédance de système Z_{max} au point de transfert (branchement particulier) de 0,315 Ohm maximum. L'utilisateur doit s'assurer que l'appareil ne sera mis en service que sur un réseau d'alimentation satisfaisant aux conditions. Le cas échéant, l'entreprise de distribution locale peut renseigner sur l'impédance de système.



N'utilisez que les fils de rallonge autorisés pour une utilisation extérieure et n'étant pas plus

légers que les conduites de tuyaux en caoutchouc H07 RN-F conformes à la norme DIN/VDE 0282 avec au moins 1,5 mm². Ils doivent être protégés contre les éclaboussures. En cas d'endommagement du fil de raccordement du présent appareil, celui-ci ne doit être remplacé que par un atelier de réparation désigné par le fabricant, des outils spéciaux étant nécessaires. Les appareils transportables utilisés à l'extérieur doivent être connectés par le biais d'un disjoncteur de protection contre le courant de défaut.

Votre scie à chaîne est équipée d'une décharge de traction destinée à sécuriser le câble de raccordement. Commencez par relier la fiche de l'appareil au câble. Formez ensuite une boucle serrée avec le câble et glissez celle-ci à travers l'orifice sur la face arrière de la poignée. Déposez ensuite la boucle par-dessus la pince de décharge de traction, ainsi que le montre l'illustration. A présent, la fiche de raccordement est sécurisée contre les déclenchements intempestifs.

5. Mise en service (ill. 8 + 9)

- Tenez la scie à deux mains en entourant les poignées de la scie à chaîne avec le pouce et les doigts (ill. 8).
- Du pouce, enfoncez le bouton d'arrêt (13) sur le côté gauche de la poignée arrière et ensuite l'interrupteur de service (9).
- Le bouton d'arrêt (13) ne sert qu'à débloquer l'interrupteur et ne doit pas être maintenu enfoncé après la mise en marche.
- Pour arrêter, lâchez l'interrupteur (9).



Attention: La scie à chaîne démarre immédiatement à grande vitesse. Lorsque vous déposez la scie, veillez à ce que la chaîne n'entre jamais en contact avec des pierres ou des objets en métal.

Dispositifs de sécurité de votre frein de chaîne

1. Frein de chaîne (ill. 10)

Votre scie à chaîne est équipée d'un frein de chaîne mécanique. Si la scie tressaute lorsque la pointe du guide entre en contact avec du bois ou un objet dur, le moteur de la chaîne de la scie sera immédiatement arrêté, le dispositif protège-main (4) entrant en activité. Le processus de freinage est activé au moment où le revers de la main placé sur la poignée avant (2), appuie sur le protège-main (4). Le fonctionnement correct du frein de chaîne doit être vérifié avant chaque utilisation de la scie.



Attention : Lorsque vous activez le frein de la chaîne (tirer et faire enclencher le protège-main vers l'arrière en direction de la poignée), aucun interrupteur ne doit être enfoncé!

Avant la mise en service de la scie à chaîne, veillez à ce que le protège-main (4) soit enclenché en position de fonctionnement. Pour ce faire, tirez le protège-main vers l'arrière en direction de la poignée.

2. Frein de ralentissement

La présente scie à chaîne est équipée, conformément aux dispositions les plus récentes, d'un frein de mouve-

ment mécanique. Celui-ci est accouplé avec le frein de la chaîne et provoque un freinage de la chaîne en fonctionnement dès que la scie à chaîne est éteinte.

Son fonctionnement est activé en relâchant l'interrupteur ON/OFF. Ce frein de ralentissement évite le danger d'accident suite au ralentissement de la chaîne.

3. Goupille de sécurité de la chaîne (ill. 11)

Votre scie à chaîne est équipée d'une goupille de sécurité (18). Au cas où la chaîne casserait pendant le fonctionnement de la scie, la goupille intercepte l'extrémité battante de la chaîne, empêchant ainsi l'utilisateur de se blesser la main.

Exposition des bonnes pratiques lors des travaux fondamentaux: abattage d'arbres, ébranchage et tronçonnage (réduction des troncs en billes) (voir dessins no 12 à 19)



ATTENTION!

Sciez uniquement du bois dont le diamètre est inférieur à la longueur de découpe de la scie. Les amateurs ne doivent pas utiliser la technique par perforation pour scier et couper du bois, car elle provoque un retour de la scie à chaîne qui peut entraîner de graves blessures, voire la mort.

Tenez toujours la scie à deux mains; observez les consignes de sécurité et la Figure 8.

Consignes importantes pour la découpe et l'ébranchage : lorsque vous sciez en pente, placez-vous toujours en amont car le tronc peut rouler!

a) Abattage d'arbre

Si la découpe des troncs en billes et l'abattage sont effectués par deux personnes en simultanément, la distance entre la personne qui abat l'arbre et la personne qui travaille sur l'arbre déjà abattu doit être au moins deux fois plus grande que la hauteur de l'arbre qui doit être abattu. Lors de l'abattage des arbres, il est nécessaire de veiller à ce qu'aucune personne ne soit exposée au danger et à ce qu'aucune artère d'alimentation, conduction électrique ou autre ne soit atteinte pour éviter tout dommage. Si l'arbre se trouve en contact avec une conduction électrique ou autre, il faut immédiatement en informer l'entreprise compétente.

Lors de la découpe sur une pente, le travailleur qui opère avec une scie à chaîne doit toujours se trouver au-dessus de l'arbre qu'il doit abattre car après l'abattage, le tronc glissera ou roulera probablement vers le bas. Il est nécessaire avant l'abattage de prévoir une voie d'évacuation et de la rendre libre à l'avance selon les besoins. La voie d'évacuation doit mener à travers et en arrière de la ligne estimée de la chute de l'arbre comme le montre le dessin n° 12.

Avant l'abattage, il est nécessaire d'évaluer l'inclinaison du tronc, l'emplacement des grosses branches, la direction et la force du vent afin de pouvoir déterminer la direction de la chute de l'arbre.

Il est nécessaire de débarrasser l'arbre des impuretés, des pierres, de l'écorce qui se détache, des clous, des agrafes et des restes de fils de fer.

b) Réalisation d'une entaille en forme de coin

Nous réaliserons une entaille d'une profondeur de 1/3 du diamètre de l'arbre, en angle droit vers la direction de la future chute de l'arbre comme le montre le dessin no 13. Tout d'abord, faire une entaille horizontale inférieure. On évite ainsi de coincer la barre à chaîne pendant la réalisation de la deuxième entaille réalisée en travers par le haut.

c) Réalisation de l'entaille finale pendant l'abattage

Nous plaçons l'entaille finale à au moins 50 mm au-dessus de l'entaille horizontale (de l'autre côté de l'entaille en forme de coin) comme le montre le dessin no 13. On dirige alors l'entaille finale parallèlement à l'entaille horizontale. On pratique l'entaille finale en profondeur en préservant le cœur du tronc qui peut servir pendant la pose du tronc comme une charnière articulée imaginaire. Le cœur empêche le tronc de tourner et de se mettre dans une direction incorrecte. Nous n'émondons pas le cœur.

Lorsque l'entaille finale approche du cœur, l'arbre devrait commencer à tomber. S'il s'avère que l'arbre ne semble pas vouloir tomber dans la direction voulue ou qu'il va pencher vers l'arrière et sert la barre de la scie à chaîne, il faut arrêter l'entaille finale et déplacer le tronc dans la direction souhaitée en utilisant des coins en bois, en plastique ou en aluminium.

Lorsque l'arbre commence à tomber, retirez la scie à chaîne de l'entaille, arrêtez-la et quittez la zone de danger par la voie d'évacuation prévue. Faites attention aux branches tombées et à d'autres encombrements à terre pour éviter de trébucher lors d'un départ rapide.

d) Ébranchage

Cela comprend d'enlever les branches de l'arbre abattu. Lors de l'ébranchage, on laisse d'abord les grandes branches orientées vers le bas car elles soutiennent le tronc. On coupe les petites branches conformément au dessin no 14, on les sépare par une unique entaille. Les branches qui sont sous la tension mécanique doivent être coupées de bas en haut pour éviter de coincer la scie.

e) Réduction du tronc

Réduire le tronc comprend la découpe du tronc abattu en billes. Lors de la coupe, assurez une attitude ferme et confiante ainsi qu'une répartition homogène du poids de votre corps sur vos deux pieds. Le tronc doit si possible être soutenu par des branches, une petite poutre ou des coins et protégé contre tout mouvement.

Tronc sur toute sa longueur

Si le tronc touche le sol de façon égale sur toute sa longueur, comme le montre le dessin no 15, on le découpe à partir du haut.

Tronc sur un côté

Si un tronc d'arbre repose uniquement d'un côté sur le sol, comme le montre le dessin no 16, on entaille d'abord le tronc par le bas jusqu'à 1/3 du diamètre du tronc puis on réalise le reste de l'entaille par le haut contre l'entaille inférieure.

Tronc sur les deux côtés

Si l'arbre touche le sol aux deux extrémités, comme le

montre le dessin no 17, on entaille le tronc d'abord par le haut jusqu'à 1/3 du diamètre du tronc puis on finit les 2/3 restants du diamètre par le bas contre l'entaille supérieure.

Lors de la découpe dans une pente, il faut toujours se tenir au-dessus du tronc comme le montre le dessin no 18.

Pour avoir un contrôle total de la scie, y-compris lors du «coupage», on baisse la pression sur la scie vers la fin de l'entaille sans relâcher la prise solide du manche de la scie à chaîne. Faites attention à ce que la chaîne de la scie ne touche pas le sol. Après avoir achevé l'entaille, on attend jusqu'à l'arrêt complet de la scie à chaîne pour pouvoir la poser ensuite. On éteint toujours le moteur de la scie à chaîne lorsque l'on passe d'un arbre à l'autre.

f) Pointe pare-chocs (ill. 19)

- Enfoncez la pointe pare-chocs (16) dans la bucheet utilisez-la comme pivot. Coupez avec un mouvement en arc pour que la barre pénètre dans le bois.
- Répétez plusieurs fois si nécessaire, en changeant l'endroit où vous plantez la pointe pare-chocs.

g) Couper un tronc sur chevalet de sciage sur la longueur (Fig. 19)

Le tronc se trouve sur le chevalet de sciage, comme représenté sur la Fig. 19.

1. Tenez la scie des deux mains, à droite de votre corps.
2. Maintenez votre bras gauche aussi tendu que possible.
3. Répartissez bien votre poids sur vos deux pieds.

L'appareil doit être utilisé conformément aux prescriptions. Tenez la scie à deux mains et maintenez une distance suffisante avec votre corps lorsque vous sciez.

La scie doit fonctionner à plein régime avant de commencer. Lors de la découpe, utiliser la butée à griffe

(16). Elle sert de levier et de support lors du sciage.

Maintenance et entretien

Débranchez toujours la tronçonneuse avant de procéder à des travaux de maintenance et d'entretien.

- Nettoyez les copeaux et l'huile de votre tronçonneuse après usage. Veillez en particulier à ce que les rainures d'aération pour le refroidissement du moteur dans le boîtier de la tronçonneuse soient dégagées (danger de surchauffe).
- Si la chaîne est encrassée ou en cas de résinification, il faut démonter et nettoyer la chaîne. A cet effet poser la chaîne pour quelques heures dans un réservoir rempli de purificateur de tronçonneuses. Puis, rincer la chaîne avec de l'eau, et si vous n'utilisez pas la chaîne immédiatement, il faut la traiter avec le Spray de service ou avec un spray anticorrosion commercial.
- En cas d'utilisation d'huile biologique: Comme quelques catégories d'huile biologique ont la tendance de s'incruster, nous conseillons de rincer le système de graissage avant chaque mise en dépôt. Vider d'abord le réservoir d'huile, puis le remplir à moitié (apr. 100 ml) de purificateur et le fermer. Puis démonter guide et chaîne et mettre le tronçonneuse en marche jusqu'à ce que tout le liquide purificateur soit sorti par l'ouverture de graissage. Avant d'utiliser

la tronçonneuse de nouveau, ne pas oublier de remplir le réservoir d'huile avec de l'huile.

- Ne pas entreposer la tronçonneuse dehors ou dans un endroit humide.
- Vérifiez l'usure de toutes les pièces de la tronçonneuse après chaque utilisation, en particulier la chaîne, le guide-chaîne et la roue d'entraînement de la chaîne.
- Veillez toujours à la bonne tension de la tronçonneuse. Une chaîne un peu lâche peut facilement sauter et provoquer des blessures. En cas d'endommagement de la chaîne, celle-ci doit être immédiatement remplacée. La longueur minimum des dents de coupe doit s'élever au moins à 4 mm.
- Vérifiez, après usage, si le boîtier du moteur et le câble de distribution ne sont pas endommagés. En cas de signes d'endommagement, remettez votre tronçonneuse à un atelier spécialisé ou au service après-vente de l'usine.
- Vérifiez, avant chaque utilisation, le niveau d'huile et le graissage. Un manque de graissage conduit à l'endommagement de la chaîne, du guide-chaîne et du moteur.
- Vérifiez, avant chaque utilisation de votre tronçonneuse, l'aiguïsement de la chaîne. Les chaînes émoussées conduisent à une surchauffe du moteur.
- Comme certaines connaissances techniques sont nécessaires pour l'aiguïsement d'une chaîne de scie, nous recommandons de la faire réaiguiser dans un atelier spécialisé.
- Avant de transporter la tronçonneuse, retirez toujours la fiche de la prise électrique et glissez le carter de la chaîne au-dessus du rail et de la chaîne. Si plusieurs coupes doivent être effectuées avec la tronçonneuse, elle doit être éteinte entre chaque coupe.
- Si vous utilisez un véhicule pour transporter la tronçonneuse, placez-la de telle manière qu'elle ne puisse mettre personne en danger et fixez-la solidement.
- **Aucune pièce à entretenir ne se trouve à l'intérieur de l'appareil ; par conséquent :**
 - N'effectuez aucune tâche d'entretien non décrite dans le présent mode d'emploi. Nous déclinons toute responsabilité pour les accidents et les dommages résultants de tentatives de réparation, de mauvaises utilisations ou de mésusage.

En cas de problèmes techniques

- **La machine ne fonctionne pas :**
Vérifiez la prise, s'il y a de la tension. Vérifiez si la rallonge ne présente pas d'interruption. Si le problème n'est pas réglé, donnez la tronçonneuse à l'atelier spécialisé ou au service après-vente de l'usine.
- **La chaîne ne tourne pas :**
Vérifier si la garde (fig. 10) est dans la position initiale pour permettre un nouveau démarrage.
- **Grandes étincelles dans le moteur :**
Moteur ou balais de charbon endommagés. Donnez la tronçonneuse à l'atelier spécialisé ou au service après-vente de l'usine.
- **L'huile ne coule pas :**

Contrôlez le niveau d'huile. Nettoyez l'ouverture de débit d'huile dans le guide-chaîne (voir aussi les instructions pour entretien et service). Si le problème n'est pas réglé, donnez la tronçonneuse à l'atelier spécialisé ou au service après-vente de l'usine.



Attention! Les autres travaux de maintenance et de réparation indiqués dans ces instructions de service ne doivent être réalisés que par du personnel autorisé ou le service après-vente.



Attention : au cas où le câble de raccordement de cet appareil serait endommagé, il ne peut être remplacé que par un atelier de réparation connu du fabricant ou par le service après-vente, car des outils spéciaux sont nécessaires pour cette opération.

Service de réparation

Les réparations des outils électriques devront être uniquement effectuées par un électricien spécialisé. Veuillez décrire l'erreur constatée lorsque vous envoyez l'appareil en réparation. Conservez toujours l'emballage d'origine pour un envoi éventuel de l'appareil.

Consignes de protection de l'environnement / d'élimination

Une fois l'appareil hors d'état, procédez à son élimination conformément aux dispositions. Débranchez le câble secteur afin d'éviter toute utilisation abusive. Ne jetez pas l'appareil avec les ordures ménagères. Dans un but de protection de l'environnement, remettez-le à un centre de collecte spécialisé dans les appareils électriques. Votre commune se fera un plaisir de vous fournir les adresses et horaires d'ouverture correspondants. Remettez également les matériaux d'emballage et accessoires usés aux centres de collecte prévus.



Uniquement en ce qui concerne les pays de l'UE
Ne jetez pas les outils électriques avec les ordures ménagères!

Conformément à la directive européenne 2012/19/CE sur les anciens appareils électriques et électroniques et à la mise en œuvre de la législation nationale, les outils électriques usés doivent être triés à part et remis à un centre de recyclage.

Alternative de recyclage aux exigences de retour:
Au lieu d'un renvoi, le propriétaire de l'appareil électrique est tenu d'assurer une valorisation. L'ancien appareil peut à ces fins être confié à un centre de reprise qui se chargera de son élimination conformément aux lois nationales sur le recyclage et les déchets. Ne sont pas concernés les accessoires joints aux anciens appareils et les consommables sans composants électriques.

Pièce de rechange

Si vous avez besoin d'accessoires ou de pièces de rechange, veuillez vous adresser à notre service après-vente.

N'utilisez pour travailler avec cet appareil que des pièces supplémentaires recommandées par notre entreprise. Dans le cas contraire, l'utilisateur ou des personnes se trouvant à proximité pourraient subir de graves blessures et l'appareil pourrait être endommagé.

Lors de la commande de pièces de rechange, les indications suivantes doivent être fournies:

- Type de l'appareil
- Référence de l'appareil

Garant:

ikra GmbH, Schlesier Straße 36, D-64839 Münster-Altheim, Deutschland.

La garantie est de 24 mois à compter de la remise. La facture originale ou la copie de la facture fait office de preuve. La garantie ne s'applique qu'aux consommateurs. Un consommateur est une personne physique qui conclut une transaction légale à des fins qui ne peuvent être attribuées à son activité professionnelle commerciale ou indépendante.

La garantie s'applique aux produits neufs achetés dans l'UE, au Royaume-Uni et en Suisse. Ni les droits de garantie contre les défauts concédés à l'acheteur par le contrat de vente conclu avec le vendeur, ni les droits légaux ne sont affectés par cette garantie - Le recours aux droits mentionnés précédents est gratuit. Les pièces d'usure, les accus et les dommages dus à l'utilisation de pièces non conformes, à des réparations effectuées avec des pièces non originales, à l'exercice de la force, à des coups, une destruction ou une surcharge intentionnelle du moteur sont exclus de la garantie. Les échanges sous garantie ne concernent que les pièces défectueuses et non les appareils complets. Les réparations sous garantie ne peuvent être effectuées que par des ateliers autorisés ou par le service après-vente de l'usine. La garantie s'éteint en cas d'intervention étrangère au fournisseur agréé. La garantie n'est pas valable en cas d'usage commercial du produit.

Les frais de port et d'expédition en Allemagne sont à la charge d'ikra GmbH dans le cas d'une garantie.

période de garantie supplémentaire - Garant:

Globus Fachmärkte GmbH - Primaster

La garantie est de 60 mois supplémentaires. La facture originale ou la copie de la facture fait office de preuve. Les pièces d'usure, les accus et les dommages dus à l'utilisation de pièces non conformes, à des réparations effectuées avec des pièces non originales, à l'exercice de la force, à des coups, une destruction ou une surcharge intentionnelle du moteur sont exclus de la garantie. Les échanges sous garantie ne concernent que les pièces défectueuses et non les appareils complets. Les réparations sous garantie ne peuvent être effectuées que par des ateliers autorisés ou par le service après-vente de l'usine. La garantie s'éteint en cas d'intervention étrangère au fournisseur agréé. La garantie n'est pas valable en cas d'usage commercial du produit. Les frais de port, d'expédition et autres frais annexes sont à la charge du client. La présente garantie est soumise au droit allemand, à l'exclusion de la Convention des Nations Unies sur les contrats de vente internationale de marchandises (CIVM).20230725

Déclaration de Conformité Pour la CE



Nous, **ikra GmbH, Schlesierstrasse 36, D-64839 Münster, GERMANY**, déclarons sous notre seule responsabilité que le produit **Tronçonneuse électrique PMEKS 2200**, faisant l'objet de la déclaration sont conformes aux prescriptions fondamentales en matière de sécurité et de santé stipulées dans les Directives de la **2006/42/CE (directive CE sur les machines) 2014/30/UE (directive EMV) 2000/14/CE+ 2005/88/EG (directives en matière de bruit) 2011/65/UE (directive RoHS)**

modifications incluses. Pour mettre en pratique dans les règles de l'art les prescriptions en matière de sécurité et de santé stipulées dans les Directives de la CEE, il a été tenu compte des normes et/ou des spécifications techniques suivantes:

EN 62841-1:2015

EN 62841-4-1:2020

EN IEC 55014-1:2021

EN IEC 55014-2:2021

EN IEC 61000-3-2:2019/A1:2021

EN IEC 61000-3-11:2019

EN IEC 63000:2018

Numéro de série de 3018900000001 à 3018999999999.

Procédure d'évaluation de conformité en respect de 2000/14/CE, annexe V.

Organe de contrôle/Notify Body: TÜV SÜD Product Service GmbH, No. 0123, Ridlerstr. 65, 80339 München

Certificat d'examen de type /Engineering type licence No.: M6A 032082 0158 Rev. 01

Niveau de puissance acoustique mesuré
Souffleur de feuilles: 103 dB (A),

Niveau de puissance acoustique garanti 106 dB (A)

L'année de fabrication est indiquée sur la plaque de l'appareil et est également repérable sur le

numéro de série consécutif.

Münster, 2023-03-14

Yi Zhou
Head of Product
Management
Ikra GmbH

La documentation technique est conservée par:
Ikra GmbH, Yi Zhou, Schlesierstrasse 36,
64839 Münster, Germany

Voorwoord bij de gebruiksaanwijzing

Deze gebruiksaanwijzing zal u helpen, de machine te leren kennen en bij hulp in haar reglementaire gebruik. De gebruiksaanwijzing bevat belangrijke aanwijzingen om de machine veilig, vakkundig en economisch te bedienen. Haar inachtneming helpt gevaren te vermijden, reparatiekosten en uitvaltijden te verminderen en de betrouwbaarheid en de levensduur van de machine te verhogen. De gebruiksaanwijzing moet voortdurend op de plaats van inzet bij de machine beschikbaar zijn. De gebruiksaanwijzing moet door ieder persoon, die met het werken aan deze machine zoals bijv. de bediening, het onderhoud en het transport is belast, gelezen en toegepast worden.

Naast de gebruiksaanwijzing en de in het land van de gebruiker en aan de inzetplaats geldende bindende bepalingen voor de ongevallenpreventie, moeten ook de erkende vaktechnische richtlijnen voor een veilig en vakkundig gebruik in acht worden genomen, Evenals de regels voor de ongevallenpreventie van de Arbeidsinspectie.

INHOUD

Zijkant

Voorwoord bij de gebruiksaanwijzing	1
Technische gegevens	2
Afbeelding en toelichting van de pictogrammen	2
Gebruik conform de voorschriften	3
Algemene Veiligheidsvoorschriften	3
Algemene veiligheidsaanwijzingen voor elektrisch aangedreven gereedschap	3
Ingebruikname	7
Veiligheidsvoorzieningen aan de kettingrem	9
Uitleg van de juiste aanpak om de fundamentele zaken werken, snoeien en zagen (snijden)	9
Onderhoud en service	10
Bij technische problemen	11
Reparatiedienst	11
Verwijdering en milieubescherming	11
Reserveonderdelen	11
Garantiebepalingen	
EG-Conformiteitsverklaring	

Technische gegevens

De apparaten zijn volgens de voorschriften overeenkomstig EN 62841-1 en EN 62841-4-1 gefabriceerd en voldoen aan alle voorschriften die de Duitse wet op de veiligheid van apparatuur en de produktveiligheid stelt.

Electriche kettingzaag

PMEKS 2200

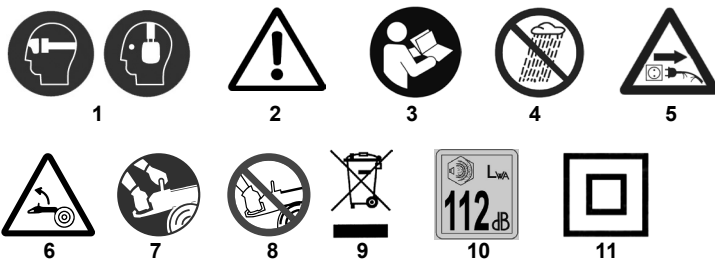
Nominale spanning	V~	230-240
Nominale frequentie	Hz	50
Toerental n_0	min^{-1}	7000
Nom. opnamevermogen	W	2200
Zaagblad		AP16-57-507P
Zwaardlengte	mm / "	406 / 16
Kettingsnelheid		ALP-50-57S
Kettengeschwindigkeit	m/s	12
Gewicht	kg	5,0
Olie	ml	210
Målt lydeffektniveau	dB(A)	105,9 K=3,0
Geluids drukpeil L_{pA} (EN 62841-1)	dB(A)	85,9 K=3,0
Trilling (EN 62841-1)	m/s^2	8,393 K=1,5

Beveiligingsklasse: II/DIN EN 62841/VDE 0740

Emissies

- De opgegeven trillingen emissie waarde werd gemeten door een gestandaardiseerde testmethoden en kunnen vergeleken met andere elektrisch gereedschap worden gebruikt.
- De opgegeven trillingen emissiewaarde kan ook nodig zijn voor de beoordeling van pauzes worden gebruikt.
- De opgegeven trillingen emissiewaarde kan variëren tijdens het daadwerkelijke gebruik van de elektrische gereedschap onder vermelding van de waarde, afhankelijk van de wijze hoe het gereedschap te gebruiken.
- Opmerking: U maakt het voorrecht tegen vasculaire pulsaties van de handen in de tijd pauzes.
- Probeer de trillingsbelasting zo laag mogelijk te houden. Voorbeelden van maatregelen voor het verminderen van de trillingsbelastingen zijn het dragen van handschoenen bij gebruik van het gereedschap en het beperken van de werktijd. Houd daarbij rekening met alle onderdelen van de gebruikscyclus (bijvoorbeeld de tijd dat het elektrisch gereedschap is uitgeschakeld en te tijd dat het weliswaar is ingeschakeld, maar onbelast draait).

Afbeelding en toelichting van de pictogrammen



- 1 Oog- / hoofd- en gehoorbescherming dragen!
- 2 Waarschuwing!
- 3 Voor inbedrijfstelling gebruiksaanwijzing lezen
- 4 Dit elektrowerktuig niet in de regen gebruiken
- 5 Bij beschadiging of doorsnijden van de stroomkabel dadelijk de stekker uittrekken.
- 6 Attentie, terugslaggevaar!
- 7 Met beide handen vasthouden!

- 8 Gebruik de kettingzaag niet met één hand
- 9 Attentie Milieubescherming! Dit apparaat mag niet bij het huisvuil/restafval. Geef het oude apparaat alleen af bij een openbaar inzamelpunt.
- 10 Gegarandeerd geluidsvermogensniveau LWA 112 dB(A)
- 11 Beschermingsklasse II / Dubbel geïsoleerd

Gebruik conform de voorschriften

Deze kettingzaag dient slechts door een persoon en alleen voor het zagen van hout gebruikt te worden. De kettingzaag met de rechterhand aan de achterste handgreep en met de linkerhand aan de voorste handgreep vastgehouden worden. Voor gebruik van de kettingzaag moet de gebruiker alle instructies en aanwijzingen in de gebruiksaanwijzing gelezen en begrepen hebben. De gebruiker moet een passende persoonlijke beschermingsuitrusting (PSA) dragen.



Met de kettingzaag mag alleen hout gezaagd worden. Het bewerken van materialen als b.v. kunststof, steen, metaal of hout, dat vreemde voorwerpen bevat (b.v. spijkers of schroeven) is verboden!

Overige risico's

Ook wanneer u dit werktuig volgens de voorschriften gebruikt, blijven er altijd risico's bestaan. De volgende gevaren kunnen in verband met de bouwwijze en uitvoering van dit werktuig optreden:

1. Longschade, als er geen geschikt stofmasker gedragen wordt.
2. Gehoorschade, als er geen geschikte gehoorbescherming wordt gedragen.
3. Snijwonden, als er geen geschikte beschermende kleding gedragen wordt.
4. Schade voor de gezondheid, die het gevolg is van hand-arm-trillingen wanneer het apparaat gedurende langere tijd gebruikt wordt of niet deugdelijk gehanteerd en onderhouden wordt.

Waarschuwing! Deze machine wekt tijdens het gebruik een elektromagnetisch veld op. Dit veld kan onder bepaalde omstandigheden actieve of passieve medische implantaten nadelig beïnvloeden. Om het gevaar op ernstig of dodelijk letsel te verminderen, raden wij personen met medische implantaten aan, om hun arts of de fabrikant van het medische implantaat te raadplegen, voordat de machine gebruikt wordt.

LET OP!

De langdurige blootstelling aan trillingen kan neurovasculaire letsels en problemen veroorzaken (ook gekend onder de naam "fenomeen van Raynaud" of "witte hand"), vooral bij personen die circulatiestoornissen hebben.

De symptomen kunnen betrekking hebben op de handen, de polsen en de vingers, met verlies van gevoeligheid, loomheid, jeuk, pijn, verkleuring of structurele wijzigingen van de huid.

Deze effecten kunnen versterkt worden door een lage omgeving – temperatuur en/of een overdreven druk op de handgreep.

Wanneer deze symptomen optreden, moet de machine minder lang gebruikt worden en is het noodzakelijk een arts te raadplegen.

Algemene Veiligheidsvoorschriften

Informatie m.b.t. de geluidsemissie overeenkomstig de Verordening betreffende Machinela-waai-informatie ProdSG resp. de Machinerichtlijn: Het geluidsdrukniveau aan de arbeidsplaats kan 80 dB (A) overschrijden. In dit geval zijn geluidsisolatiemaatregelen voor de bediener noodzakelijk (bijv. dragen van een gehoorbescherming).

Opgelet: Geluidsreductie! Zorg ervoor dat u bij ingebruikneming de regionaal geldende voorschriften in acht neemt.

Gebruik het apparaat pas nadat u de gebruiksaanwijzing zorgvuldig hebt gelezen en begrepen. Zorg dat u vertrouwd bent met de bedieningselementen en het correcte gebruik van het apparaat. Neem ook alle in de handleiding vermelde veiligheidsaanwijzingen in acht. Neem uw verantwoordelijkheid tegenover andere personen. De gebruiker is verantwoordelijk voor ongevallen of gevaren, tegenover derden.

Indien er over de aansluiting en het bedienen van het apparaat twijfel mocht ontstaan, neem dan contact op met de servicedienst.

Algemene veiligheidsvoorschriften voor elektrische apparaten



WAARSCHUWING! Lees alle waarschuwingen, veiligheidsaanwijzingen, afbeeldingen en specificaties die bij dit elektrische gereedschap worden geleverd. Als de hieronder vermelde aanwijzingen niet worden opgevolgd, kan dit een elektrische schok, brand en/of ernstig letsel tot gevolg hebben.

Bewaar alle veiligheidsaanwijzingen en instructies voor toekomstig gebruik.

Het in de veiligheidsinstructies gebruikte begrip „Elektrisch gereedschap“ is van toepassing op netgevoed elektrisch gereedschap (met netsnoer) en op accugevoed elektrisch gereedschap (zonder netsnoer).

1) Veiligheid van de werkomgeving

- a) **Houd uw werkomgeving schoon en goed verlicht.** Een rommelige of onverlichte werkomgeving kan tot ongevallen leiden.
- b) **Werk met het elektrische gereedschap niet in een omgeving met explosiegevaar waarin zich brandbare vloeistoffen, brandbare gassen of brandbaar stof bevinden.** Elektrische gereedschappen veroorzaken vonken die het stof of de dampen tot ontsteking kunnen brengen.

- c) **Houd kinderen en andere personen tijdens het gebruik van het elektrische gereedschap uit de buurt.** Wanneer u wordt afgeleid, kunt u de controle over het gereedschap verliezen.
- 2) **Elektrische veiligheid**
- a) **De aansluitstekker van het elektrische gereedschap moet in het stopcontact passen. De stekker mag in geen geval worden veranderd. Gebruik geen adapterstekkers in combinatie met geaarde elektrische gereedschappen.** Onveranderde stekkers en passende stopcontacten beperken het risico van een elektrische schok.
- b) **Voorkom aanraking van het lichaam met geaarde oppervlakken, bijvoorbeeld van buizen, verwarmingen, fornuizen en koelkasten.** Er bestaat een verhoogd risico door een elektrische schok wanneer uw lichaam geaard is.
- c) **Houd het gereedschap uit de buurt van regen en vocht.** Het binnendringen van water in het elektrische gereedschap vergroot het risico van een elektrische schok.
- d) **Gebruik de kabel niet voor een verkeerd doel, om het elektrische gereedschap te dragen of op te hangen of om de stekker uit het stopcontact te trekken. Houd de kabel uit de buurt van hitte, olie, scherpe randen of bewegende delen.** Beschadigde of in de war geraakte kabels vergroten het risico van een elektrische schok.
- e) **Wanneer u buitenshuis met elektrisch gereedschap werkt, dient u alleen verlengkabels te gebruiken die voor gebruik buitenshuis zijn goedgekeurd.** Het gebruik van een voor gebruik buitenshuis geschikte verleng-kabel beperkt het risico van een elektrische schok.
- f) **Als het gebruik van het elektrische gereedschap in een vochtige omgeving onvermijdelijk is, dient u een aardlekschakelaar te gebruiken.** Het gebruik van een aardlekschakelaar vermindert het risico van een elektrische schok.
- 3) **Veiligheid van personen**
- a) **Wees alert, let goed op wat u doet en ga met verstand te werk bij het gebruik van het elektrische gereedschap. Gebruik geen elektrisch gereedschap, wanneer u moe bent of onder invloed staat van drugs, al-cohol of medicijnen.** Een moment van onoplettendheid bij het gebruik van het elektrische gereedschap kan tot ernstige verwondingen leiden.
- b) **Draag persoonlijke beschermingsmiddelen. Draag altijd een veiligheidsbril.** Het dragen van persoonlijke beschermingsmiddelen zoals een stofmasker, slipvaste werkschoenen, een veiligheidshelm of gehoorbescherming, afhankelijk van de aard en het gebruik van het elektrische gereedschap, vermindert het risico van verwondingen.
- c) **Voorkom per ongeluk inschakelen. Controleer dat het elektrische gereedschap uitgeschakeld is, voordat u de stekker in het stopcontact steekt of de accu aansluit en voordat u het gereedschap oppakt of draagt.** Wanneer u bij het dragen van het elektrische gereedschap uw vinger aan de schakelaar hebt of wanneer u het gereedschap ingeschakeld op de stroomvoorziening aansluit, kan dit tot ongevallen leiden.
- d) **Verwijder instelgereedschappen of schroefslutels, voordat u het elektrische gereedschap inschakelt.** Een instelgereedschap of sleutel in een draaiend deel van het gereedschap kan tot verwondingen leiden.
- e) **Voorkom een onevenwichtige lichaamshouding. Zorg ervoor dat u stevig staat en steeds in evenwicht blijft.** Daardoor kunt u het elektrische gereedschap in onverwachte situaties beter onder controle houden.
- f) **Draag geschikte kleding. Draag geen loshangende kleding of sieraden. Houd haren en kleding uit de buurt van bewegende delen.** Loshangende kleding, lange haren en sieraden kunnen door bewegende delen worden meegenomen.
- g) **Wanneer stofafzuigings- of stofopvangvoorzieningen kunnen worden gemonteerd, dient u zich ervan te verzekeren dat deze zijn aangesloten en juist worden gebruikt.** Het gebruik van een stofafzuiging beperkt het gevaar door stof.
- h) **Ondanks het feit dat u eventueel heel goed vertrouwd bent met het gebruik van gereedschappen, moet u ervoor zorgen dat u niets nonchalant wordt en veiligheidsvoorschriften voor het gereedschap gaat negeren.** Een onoplettende handeling kan binnen een fractie van een seconde ernstig letsel veroorzaken.
- 4) **Zorgvuldige omgang met en zorgvuldig gebruik van elektrische gereedschappen**
- a) **Overbelast het elektrische gereedschap niet. Gebruik voor uw werkzaamheden het daarvoor bestemde elektrische gereedschap.** Met het passende elektrische gereedschap werkt u beter en veiliger binnen het aangegeven capaciteitsbereik.
- b) **Gebruik geen elektrisch gereedschap waarvan de schakelaar defect is.** Elektrisch gereedschap dat niet meer kan worden in- of uitgeschakeld, is gevaarlijk en moet worden gerepareerd.
- c) **Trek de stekker uit het stopcontact en/of neem de accu (indien uitneembaar) uit het elektrische gereedschap, voordat u het elektrische gereedschap instelt, accessoires wisselt of het elektrische gereedschap opbergt.** Deze voorzorgsmaatregel voorkomt onbedoeld starten van het elektrische gereedschap.
- d) **Bewaar nietgebruikte elektrische gereedschappen buiten bereik van kinderen. Laat het gereedschap niet gebruiken door personen die er niet mee vertrouwd zijn en deze aanwijzingen niet hebben gelezen.** Elektrische gereedschappen zijn gevaarlijk wanneer deze door onervaren personen worden gebruikt.
- e) **Pleeg onderhoud aan elektrische gereedschappen en accessoires. Controleer of bewegende delen van het gereedschap correct functioneren en niet vastklemmen en**

of onderdelen zodanig gebroken of beschadigd zijn dat de werking van het elektrische gereedschap nadelig wordt beïnvloed. Laat deze beschadigde onderdelen vóór gebruik repareren. Veel ongevallen hebben hun oorzaak in slecht onderhouden elektrische gereedschappen.

- f) **Houd snijdende inzetgereedschappen scherp en schoon.** Zorgvuldig onderhouden snijdende inzetgereedschappen met scherpe snijkanten klemmen minder snel vast en zijn gemakkelijker te geleiden.
 - g) **Gebruik elektrisch gereedschap, accessoires, inzetgereedschappen en dergelijke volgens deze aanwijzingen. Let daarbij op de arbeidsomstandigheden en de uit te voeren werkzaamheden.** Het gebruik van elektrische gereedschappen voor andere dan de voorziene toepassingen kan tot gevaarlijke situaties leiden.
 - h) **Houd handgrepen en greepvlakken droog, schoon en vrij van olie en vet.** Gladde handgrepen en greepvlakken verhinderen dat het gereedschap in onverwachte situaties veilig kan worden gehanteerd en bediend.
- 5) Service**
- a) **Laat het elektrische gereedschap alleen repareren door gekwalificeerd en vakkundig personeel en alleen met originele vervangingsonderdelen.** Daarmee wordt gewaarborgd dat de veiligheid van het gereedschap in stand blijft.

Veiligheids maatregelen voor het gebruik van ketting zagen

- a) **Houdt bij draaiende zaag alle lichaamsdelen uit de buurt van de zaag ketting. Overtuig u ervan dat voor inschakeling van de kettingzaag de zaagketting nergens tegen aan komt. Tijdens het werken met de kettingzaag kan een moment van onachtzaamheid tot grote schade leiden, het kan kleding of lichaamsdelen makkelijk haken.**
- b) **Houdt de kettingzaag altijd met uw rechterhand aan de achterste hendel en met de linker hand aan de voorste hendel vast. Het vasthouden van de kettingzaag in omgekeerde werkhouding verhoogt het risico op ongelukken en mag niet gebruikt worden.**
- c) **Houd het elektrisch gereedschap vast aan de geïsoleerde grepen, omdat de zaagketting in contact kan komen met het eigen netsnoer. Het contact van de zaagketting met een spanningvoerende leiding, kan metalen machineonderdelen onder spanning zetten en een elektrische schok veroorzaken.**
- d) **Draag beschermende kleding zoals een**

- veiligheidsbril en gehoorbescherming. Verdere beschermende kleding voor het hoofd, handen en de benen en voeten wordt aanbevolen. Gepaste veiligheidskleding vermindert het gevaar voor ongevallen door bijv. Rondvliegende spaanders en bij toevallig aanraken van de ketting.**
- e) **Werk nooit met de kettingzaag in een boom. Bij het gebruik van een kettingzaag in een boom bestaat groot gevaar voor verwondingen.**
- f) **Let altijd op een goede werkhouding en gebruik de kettingzaag alleen, als u op vaste, veilige en horizontale bodem staan. Gladde ondergrond of instabiele staposities, zoals op een ladder kunnen tot verlies van het evenwicht en van de controle over de zaag leiden.**
- g) **Let goed op bij het zagen van onder spanning staande takken dat deze terug kan veren. Als de spanning in de houtnerf vrijkomt, kan de doorgebogen tak de gebruiker treffen en/of de controle over de kettingzaag daardoor verliezen.**
- h) **Weest u bijzonder bedachtzaam bij het zagen van onderhout en jonge bomen. Het jonge materiaal kan zich in de ketting grijpen en vangen waardoor u uit uw evenwicht wordt gebracht.**
- i) **Draag de kettingzaag aan de voorste hendel als hij is uitgeschakeld, de richting van de zaagketting van het lichaam afgedraaid. Tijdens transport of opslag moet u de beschermende kap over de zaag trekken. Zorgvuldige omgang met de kettingzaag verkleint de mogelijkheid van een onvrijwillige aanraking met de draaiende ketting.**
- j) **Volg de aanbevelingen voor de smering, de kettingspanning en het wisselen van de accessoires nauwkeurig op. Een niet goed gespannen of gesmeerde zaagketting kan breken of het terugslag risico verhogen.**
- k) **Hou de hendels droog, schoon en vrij van olie en smeervet. Vettige, olieachtige hendels zijn glipperig en zorgen voor verlies van de controle op de zaag.**
- l) **Alleen hout zagen. De kettingzaag mag niet voor ander werk gebruikt als waarvoor deze gedacht is – bijvoorbeeld: Gebruik de kettingzaag nooit voor het zagen van plastic, metselwerk of bouwmaterialen die niet van hout**

zijn gemaakt. *Het gebruik van de kettingzaag voor werkzaamheden die hiervoor niet geschikt zijn kan tot gevaarlijke situaties leiden.*

Oorzaken en vermindering van terugslag

Terugslag kan optreden als de punt van het zwaard met draaiende ketting tegen een voorwerp aankomt of wanneer het hout buigt en de zaagketting zich in de snee vastklemt.

Een aanraking van de zwaardpunt bij draaiende ketting kan in meerdere gevallen een onverwachte naar achteren gerichte beweging veroorzaken waarbij het zwaard naar boven en in de richting van de gebruiker wordt geslagen.

Bij verklemming van de zaagketting aan de bovenkant van het zwaard kan het voorkomen dat het zwaard krachtig naar achteren wordt teruggestoten in de richting van de bediener.

Ieder van deze reacties kan ertoe leiden dat u de controle over de ketting zaag verliest en mogelijk ernstig gewond raakt. Vertrouw niet alleen op de aan de kettignzaag gemaakte veiligheidsinrichtingen. Als gebruiker van een kettingzaag moet u ook enkele maatregelen nemen om ongevalsvrij te kunnen werken zodat verwondingen worden voorkomen.

Een terugslag is het gevolg van een foute of verkeerde bediening van de elektrische kettingzaag. Het kan door bepaalde voorzorgsmaatregelen, zoals hieronder beschreven, worden voorkomen.

- **Hou de kettingzaag met beide handen vast, waarbij de duimen en vingers de hendels van de kettingzaag omsluiten. Breng uw lichaam en uw armen in een dusdanige positie, dat u de terugslag effecten kunt tegenhouden.** *Als de goede maatregelen worden getroffen, kan de gebruiker de terugslag opvangen. Nooit de kettingzaag loslaten.*
- **Vermijd een abnormale lichaamspositie en zaag nooit boven schouderhoogte.** *Daardoor wordt een onbedoelde aanraking van de zwaardpunt vermeden en een betere controle van de kettingzaag in onverwachte situaties mogelijk gemaakt.*
- **Gebruik steeds de door de producent van de kettingzaag voorgeschreven onderdelen met betrekking tot zwaarden en kettingen.** *Niet voorgeschreven zwaarden en kettingen kunnen tot scheuren van de ketting en tot terugslag van de machine leiden.*

- **Houdt u aan de door de producent geadviseerde aanwijzingen voor het slijpen en het onderhoud van de ketting.** *Te laag afgeslepen dieptebegrenzers verhogen het terugslaggevaar.*
- **Zet de aansluitingsleiding het niet wordt ontdekt tijdens de werking van takken of iets dergelijks.**

Belangrijke verwijzingen voor Uw persoonlijke veiligheid

A) Algemene gevarenaanwijzingen

1. Gebruik nooit een kettingzaag die niet volledig en veilig gemonteerd is.
2. Dit toestel is niet bestemd voor gebruik door personen (inclusief kinderen) met verminderde fysieke, sensorische of mentale vermogens, of zonder ervaring en kennis, tenzij ze onder toezicht staan van een persoon die verantwoordelijk is voor hun veiligheid of een dergelijke persoon hen de instructies geeft voor het gebruik van het toestel. De kinderen moeten onder toezicht staan om er zeker van te zijn dat ze niet met het toestel spelen.
3. Kinderen en jeugdigen onder 18 jaar mogen elektrische kettingzagen niet bedienen. Uitzondering: Leerlingen, ouder dan 16 jaar, onder toezicht van een vakkundige.
4. De kettingzaag mag alleen door personen met toe-reikende ervaring worden bediend.
5. Bewaart U deze gebruiksaanwijzing steeds samen met de kettingzaag.
6. Verhuurt of verschenkt U de kettingzaag alleen aan personen, die met het gebruik vertrouwd zijn. Geeft U alstublieft altijd deze gebruiksaanwijzing mee.

B) Verwijzingen voor het veilig gebruik van de kettingzaag

7. **Attentie:** Voor het eerste gebruik van de kettingzaag leest U alstublieft de gebruiksaanwijzing zorgvuldig door en laat U zich in het gebruik voorlichten.
8. Berg uw elektrische gereedschap veilig op. Elektrisch gereedschap dat niet gebruikt wordt, moet op een droge, hooggelegen of afgesloten plaats, buiten het bereik van kinderen, worden opgeslagen.
9. Controleer verlengsnoeren regelmatig en vervang ze wanneer ze beschadigd zijn.
10. Controleert U de aansluitingsleiding voor ieder gebruik op beschadiging en scheuren. Beschadigde leidingen moeten worden vervangen.

11. Bij de arbeid moet de kettingzaag met beide handen gevoerd worden.
12. Voor het naspinnen van de ketting, resp. het vervangen van een ketting of het verwijderen van storingen moet de kettingzaag van het stroomnet worden onderbroken - stekker uittrekken.
13. Bij arbeidspauzes moet de machine zo worden afgelegd, dat niemand in gevaar wordt gebracht. Trekt U de netstekker eruit.
14. Bij het inschakelen moet de kettingzaag goed gesteund en vastgehouden worden. Ketting en zwaard moeten vrij staan.
15. Bij beschadiging of doorsnijden van de aansluitings-leiding moet dadelijk de stekker worden uitgetrokken.
16. De kettingzaag mag alleen aan veiligheids-stop-contacten en gekeurde installaties gebruikt worden. Wij raden de toepassing van een foutenstroom-beveiligingsschakelaar aan van 16 A. Tijdens het gebruik geen andere toestellen aansluiten.
17. Bij gebruik van een kabeltrommel moet de kabel geheel zijn afgewikkeld.
18. Let U erop, dat de aansluitingsleiding niet wordt geknikt of beschadigd.
19. De kettingzaag mag alleen geheel gemonteerd in bedrijf worden genomen. Er mogen geen beschermende voorzieningen ontbreken.
20. Schakelt U de kettingzaag onmiddellijk uit, wanneer U veranderingen aan de machine vaststelt.
21. Houdt U voor eventuele ongevallen een verbandtrommel naar DIN 13164 bereid.
22. Bij contact van de kettingzaag met de bodem, stenen, nagels of andere vreemde lichamen onmiddellijk de netstekker uittrekken en ketting evenals zwaard nazien.
23. Let U erop, dat geen kettingolie in de aarde of de riolering geraakt - milieubeveiliging. Legt U de kettingzaag altijd op een onderlegger, omdat altijd een beetje olie van het zwaard en ketting kan druppelen.
24. Vermijd het gebruik van een kettingzaag in slechte weersomstandigheden, vooral als er een risico van een onweersbui..

C) Verwijzingen in betrekking met het terug slaggevaar

25. Gebruikt U, wanneer dit mogelijk is, een zaagbok.
26. Behoudt U altijd de zwaardspits in het oog

27. Alleen de lopende zaagketting voor het snijden aanzetten, nooit bij opgezette ketting de machine inschakelen.
28. Zogenaemde steeksnedes met de zwaardspits mogen alleen door geschoold personeel worden uitgevoerd.

D) Verwijzingen voor een veilige arbeidsteniek

29. Het werken staande op ladders, op werkstel-lages of in bomen, is verboden.
30. Zorgt U ervoor, dat zich het hout gedurende het snijden niet kan verdraaien.
31. Let U op gesplinterd hout. Gedurende het zagen bestaat verwondingsgevaar door meegeslepen hout-spaanders.
32. Benut U de kettingzaag niet voor het heffen of bewegen van hout.
33. Snijdt U alleen met de onderkant van het zwaard. Bij het snijden met de bovenkant wordt de kettingzaag in de richting van de zaaggebruiker teruggestoten.
34. Let U erop, dat het hout vrij is van stenen, nagels en andere vreemde lichamen.
35. Iemand die voor de eerste keer de kettingzaag gaat gebruiken, geven we het advies om bij het gebruik van de kettingzaag en van de uitrusting voor de persoonlijke veiligheid, zich door een ervaren gebruiker van het apparaat te laten inwerken en eerst het zagen van rondhout op een zaagbank of op een schraag te oefenen.
36. Voorkom dat u met draaiende zaag met de grond of met draadafrasteringen in aanraking komt.
37. Houd personen en dieren uit de buurt van het zaagblad.
38. Leg de netkabel zo neer, dat deze tijdens het zagen niet door takken en dergelijke gegrepen kan worden.

Ingebruikname

Voor gebruik

Let U echter voor inbedrijfstelling erop, dat de netspanning met de op het vermogenschild aangegeven bedrijfs-spanning van de machine overeenstemt. Controleer de kettingzaag voor aanvang van de werkzaamheden op schade aan de behuizing, de netwerkkabel, de zaagketting en het zaagblad. Gebruik de ketting nooit zonder zaagkettingolie!

1. Olietank vullen (Afb. 1)

De kettingzaag mag nooit zonder kettingolie worden bediend, omdat dit tot beschadiging van ketting, zaag en motor leidt. Bij bediening zonder kettingolie wordt in geval van schade elk beroep op garantie afgewezen.

Gebruik a.u.b. alleen zaag kettingolie op biologische basis, die 100% biologisch afbreekbaar is.



Biologische zaag kettingolie is bij elke vakhandel te verkrijgen. Gebruik geen afdraai (motor) olie. Dit leidt tot schade aan uw kettingzaag en tot verlies van het recht op garantie.

- Haal voor het vullen van de olietank de stekker uit het stopcontact.
- Draai de dop open en leg hem zo terzijde, dat de sluitring in de tankdop niet zoekt raakt.
- Vul ongeveer 210 ml olie met een trechter in de tank en draai de tankdop stevig vast.
- De oliestand is op het kijkglas (1) af te lezen. Wanneer u de machine gedurende langere tijd niet wilt gebruiken, verwijder dan a.u.b. de kettingolie uit de olietank.
- Voordat de kettingzaag getransporteerd of verstuurd wordt, dient de olietank eveneens te worden geleegd.
- Voordat u met het werk gaat beginnen moet u de werking van de kettingsmering controleren. De zaagmachine met gemonteerde zaag aanzetten en met inachtneming van voldoende afstand boven open grond houden (Voorzichtig en niet de grond raken!). Is er een oliespoor op de ketting te zien, dan werkt de kettingsmering correct.
- Leg na gebruik de kettingzaag horizontaal op een goed absorberende ondergrond. Er kunnen door de verdeling van de olie op zwaard, ketting en aandrijving nog een paar druppels olie naar buiten komen.

2. Montage van zwaard en ketting (Afb. 2 - 6)




Opgelet! Risico op letsel. Gebruik bij de montage van de ketting veiligheidshandschoenen.


- Leg de kettingzaag op een stabiele ondergrond.
- Draai de vleugelmoer (7) linksom , om de afdekking van het kettingwiel (8) te openen (zie afb. 2).
- Stel de ketting (6) af op de geleiderail (5) (afb. 3). De snijtanden moeten aan de bovenkant van het zwaard naar voren wijzen (zie afb. 5).
- Let erop dat alle kettingschakels precies in de zwaardgroef zitten en dat de zaagketting exact om het kettingaandrijf wiel (A) heen geleid is (afb. 4).
- Breng de afdekking van het kettingwiel (8) aan en draai de vleugelmoer (7) een stuk rechtsom , om de afdekking stevig vast te zetten.
- Stel daarna met de SDS-kettingsspanning (17) de correcte kettingspanning in (zie afb. 6).

3. Kettingsspanningsfunctie voor modellen met SDS (afb. 6)

- Richting + : Ketting spannen
- Richting - : Ketting losdraaien

Wanneer het apparaat met SDS is uitgerust, betekent dat, dat je de ketting en het zwaard (geleiderail), zonder inzet van het werktuig losmaken of spannen kan. Met de kettingspanning (17) van de SDS kun je de spanning van de ketting instellen. Met de vleugelmoer (7) van de SDS kun je het zwaard losmaken of bevestigen.

Draai de vleugelmoer (7) een stuk linksom . Stel daarna met de SDS-buitenring (17) de correcte kettingspan-

ning in (losmaken: - / vast: +). Span de ketting zover, dat deze in het midden van het zwaard ca. 3 mm opgelicht kan worden, zoals in afb. 5 te zien is. Draai nu de vleugelmoer (7) vast  (afb. 6).

De kettingspanning heeft grote invloed op de levensduur van de zaag en moet vaak worden gecontroleerd. Bij verwarming van de ketting op gebruikstemperatuur zet de ketting uit en moet nagespannen worden. Een nieuwe zaagketting moet vaak nagespannen worden, voordat ze op de juiste lengte gespannen is.



Opgelet: Gedurende de inlooptijd moet de ketting vaker worden nagespannen. Onmiddellijk naspannen wanneer de ketting gaat trillen of uit de sleuf losraakt!

4. Aansluiting van de kettingzaag (Afb. 7)

Wij adviseren u om de kettingzaag te bedienen met een lekstroom veiligheidsvoorziening met een maximale afschakelstroom van 30mA.

Dit apparaat is voor het gebruik aan een elektriciteitsnet voorzien van een systeem impedantie Z_{max} op het door-geefpunt (de huisaansluiting) van maximaal 0,315 Ohm. De gebruiker moet zich ervan verzekeren, dat het apparaat alleen gebruikt wordt op een elektriciteitsnet dat aan deze eis voldoet. Zo nodig kan de systeem impedantie bij het lokale elektriciteitsbedrijf worden opgevraagd.



Gebruik alleen verlengsnoeren, die voor buitengebruik zijn goedgekeurd en die niet lichter zijn dan rubberen snoeren H07 RN-F volgens DIN/VDE 0282 met minimaal 1,5 mm². Ze moeten tegen spatwater beschermd zijn. Bij beschadiging van het aansluitsnoer van dit apparaat, mag dit alleen door een door de fabrikant erkend reparateur worden vervangen, omdat hiervoor speciaal gereedschap nodig is. Apparaten die op verschillende plaatsen in de buitenlucht worden gebruikt, dienen via een lekstroom veiligheids-schakelaar te worden aangesloten.

Deze kettingzaag is voor de beveiliging van het aansluittingsnoer uitgerust met een trekontlasting. Verbind eerst de stekker van het apparaat met het aansluitsnoer. Maak dan met het aansluitsnoer een nauwe lus en schuif deze door de veiligheidsopening aan de onderkant van de machine. Hang de lus in de haak op de manier zoals dit op afbeelding 6 wordt getoond. De insteekverbinding is nu tegen vanzelf losgaan beveiligd.

5. Inschakelen (Afb. 8 + 9)

- Druk met de duim de veiligheidsknop aan de linkerkant van de achterste handgreep in en vervolgens de bedieningsschakelaar (Afb. 8).
- De veiligheidsknop 13 dient alleen om de inschakeling te ontgrendelen en hoeft na het inschakelen verder niet ingedrukt te worden 9.
- De veiligheidsknop 13 dient alleen om de inschakeling te ontgrendelen en hoeft na het inschakelen verder niet ingedrukt te worden.
- Om het apparaat uit te schakelen laat u schakelaar 9 los.



Opgelet: De zaagketting start onmiddellijk met hoge snelheid. Bij het ter zijde leggen van de zaag nooit de ketting met stenen of metalen voorwerpen in aanraking brengen.

Veiligheidsvoorzieningen aan uw kettingrem

1. Kettingrem (Afb. 10)

Deze kettingzaag is uitgerust met een mechanische kettingrem. In geval de zaag omhoog slaat doordat de punt van het zwaard met hout of met een vast voorwerp in aanraking komt, wordt de aandrijving van de zaag-ketting door het in werking stellen van handbescherming 4 onmiddellijk gestopt. Het remproces treedt in werking doordat de rug van uw hand aan de voorste handgreep 2 tegen de handbescherming 4 drukt. De kettingrem dient telkens voor gebruik van de zaag op haar goede werking te worden gecontroleerd. De werking van de kettingrem dient telkens eens na ongeveer 10 uren productie gecontroleerd te worden. Na de activering van de kettingrem in eerste instantie de stilstand van de motor afwachten en pas daarna terug koppelen. Kettingrem niet onnodig in werking stellen, omdat dit een verhoogde slijtage tot gevolg heeft.



Opgelet: Bij het uitschakelen van de kettingrem (handbescherming naar achteren in de richting van de handgreep trekken en inklikken) mag geen schakelaar ingedrukt zijn!

Let erop, dat voor het in werking stellen van de kettingzaag de hand-bescherming 4 altijd in de bedieningsstand is vastgezet. Daartoe de hand-bescherming naar achteren in de richting van de handgreep trekken.

2. Uitlooprem

Deze kettingzaag is overeenkomstig de nieuwste voorschriften van een mechanische uitlooprem voorzien. Deze is aan de kettingrem gekoppeld en zorgt voor het afremmen van de lopende ketting, nadat de kettingzaag wordt uitgeschakeld. De functie van de uitlooprem wordt met het loslaten van de aan / uit schakelaar in werking gezet. Deze uit-looprem verhindert het risico op letsel door een uitlopende ketting.

3. Ketting vangbout (Afb. 11)

Deze kettingzaag is uitgerust met een ketting vangbout (18). Voor het geval tijdens de zaagwerkzaamheden de ketting zou breken, vangt de kettingbout het losgeslagen eind van de ketting op en verhindert daardoor letsel aan de hand van degene die de kettingzaag bedient.

Uitleg van de juiste aanpak om de fundamentele zaken werken, snoeien en zagen (snijden)

(Afb. 12 - 19)



LET OP!

Zaag alleen houtstammen waarvan de diameter kleiner is dan de snijlengte van de zaag. Leken en hobbygebruikers mogen voor het zagen en vellen de insteekmethode niet gebruiken, omdat dit tot terugslag van de kettingzaag kan leiden, met ernstig letsel en onder bepaalde omstandigheden de dood als mogelijk gevolg.

Houd de zaag altijd met beide handen vast, volg daartoe de veiligheidsinstructies en afbeelding 7 op.

Belangrijke aanwijzingen voor het op maat zagen en het afzagen van de takken: Bij het zagen op een helling altijd boven de stam staan, omdat de stam weg kan rollen!

a) Veilen van een boom

Wordt gesneden door twee of meer personen gelijktijdig neergeslagen, de afstand tussen de aanzetting tot en snijden mensen moeten ten minste tweemaal de hoogte van de boom voor de neerslag bedrag. In het geval van bomen, ervoor zorgen dat andere mensen zullen worden blootgesteld aan enig gevaar, geen nut lijnen zijn geraakt en veroorzaakte geen schade aan eigendommen. Indien een boom in aanraking komen met een aandoen lijn, zodat het nutsbedrijf is onmiddellijk in Kennntnisen ook.

Toen zagen op een helling, moet de exploitant stoppen met de kettingzaag voor de neerslag in de ruimte boven de boom, omdat de boom waarschijnlijk een rol of schuif omlaag na de kap.

Voordat de gevallen dient een vluchtweg worden gepland en, indien nodig, zal worden vrijgelaten. De vluchtweg moet weg van de verwachte daling van de lijn van schuin naar achteren leiden, zoals weergegeven in figuur 12.

Voor de gevallen, de natuurlijke neiging van de boom, de plaats van de grotere takken en de windrichting worden geacht om de richting van de val van de boom te beoordelen zijn.

Vuil, stenen, losse bast, moeten spijkers, nietjes en draad worden verwijderd uit de boom.

b) De vaststelling inkeping

Snij loodrecht op de richting van de val een inkeping met een diepte van 1/3 van de boom diameter, zoals weergegeven in figuur 13. Maak eerst de onderste horizontale sleuf. Zo, de uitzendingen van de zaag ketting of gids bar is in het tweede inkeping instelling vermeden.

c) Zetten kap gesneden

Het kappen gesneden ten minste 50 mm boven de horizontale inkeping vast te stellen, zoals weergegeven in figuur 13. Het kappen gesneden loopt parallel aan de horizontale loopgraaf. Het kappen gesneden zagen alleen zo diep dat zelfs een steiger (Fällleiste haltes) die kunnen fungeren als een scharnier. De loopbrug om te voorkomen dat de boom draait en valt in de verkeerde richting. Zaag de brug kan niet slagen.

Bij het naderen van het kappen bezuinigen op de brug, moet de boom beginnen te vallen. Als blijkt dat de boom niet kan vallen in de gewenste richting of zurückneigt en klemmen de zaag ketting om de kap te stoppen snijden en gebruikt voor de opening van het snijden en aan de boom verschuiving in de gewenste wiggen val lijn van hout, kunststof of aluminium.

Als de boom begint te vallen, verwijdert u de kettingzaag uit de afgesneden, opslaan en laat de gevarenzone van de geplande vluchtroute. Let op vallende takken en niet struikelen.

d) Van takken ontdoen

Dit wordt opgevat als het verwijderen van takken van de gevelde boom. Bij het snoeien grote takken naar beneden wijzen, laat de voet van de boom staan op het eerste. Kleinere takken, volgens figuur 14, met een aparte sectie. Takken, die onder spanning dient te worden gesneden uit de bottom-up knippen om te voorkomen dat de zaag.

e) De boomstam op lengte gesneden

Dit wordt opgevat als de delen van de gevelde boom in secties. Zorg ervoor dat u veilige toestand Ihnen en zelfs distributie Ihres lichaamsgewicht op beide voeten. Indien mogelijk, tot de stam met takken, bars of wiggen worden gesteund en ondersteund.

De stam over de volledige lengte rustend

Wanneer de gehele lengte van de boomstam rust gelijkmatig, zoals weergegeven in figuur 15, wordt gesneden van boven.

Stam eenzijdig rustend

Wanneer de boomstam ligt aan de ene kant, zoals weergegeven in figuur 16, de eerste 1/3 van de diameter wortel, gesneden uit de bodem, dan de rest van de top van het bedrag van de backspin.

Stam aan beide zijden rustend

Wanneer de boomstam ligt aan beide einden, zoals weergegeven in figuur 17, eerste 1/3 van de diameter wortel, gesneden uit de bovenkant, dan 2/3 van de basis op de hoogte van het bovenste snijden.

Toen zagen op de helling zijn altijd boven de boomstam, zoals weergegeven in figuur 18 e.

Om het moment van "zagen behouden" volledige controle van de druk tegen het einde van de incisie, verminderen zonder het losdraaien van de grip op de handvatten van de zaag. Zorg ervoor dat de zaagketting niet de grond raken. Na voltooiing van het kruispunt te wachten voor de impasse van de zaagketting voor de kettingzaag van daar. Schakel de motor van de kettingzaag voordat u overschakelt van boom tot boom.

f) Gebruik van de pal (Afb. 19)

- Stee kde pal in de stam, voer een hefboomkracht uit op de pal (16) en laat de machine een boogvormige beweging maken zodat het blad in het hout kan dringen.
- Herhaal de handeling meerdere keren indien nodig, door het steunpunt van de pal te verplaatsen.

g) De stam op de zaagbank op lengte zagen (afb. 19)

De stam ligt daarbij op de zaagbank als afgebeeld in afb. 19.

1. Houd de zaag met beide handen rechts van uw lichaam vast.
2. Houd uw linker arm zo recht mogelijk.
3. Verdeel uw lichaamsgewicht over beide voeten.

Het apparaat moet volgens de voorschriften gebruikt worden. Houd de zaag met beide handen vast en bewaar voldoende afstand van uw lichaam tijdens het zagen.

De zaag moet op volle snelheid lopen voordat u begint te

zagen. Bij het zagen moet de klauwaanslag (16) gebuikt worden. Deze dient als hefboom en steun bij het zagen.

Onderhoud en service



Voor alle onderhoud en service werk moet u altijd de stekker eruit trekken.

- Reinig telkens na gebruik Uw kettingzaag en verwijder zaagsel en olie. Let U er in het bijzonder op, dat de luchtspleten voor de motorkoeling in het omhulsel van de kettingzaag vrij zijn (gevaar van oververhitting).
- Bij sterke vervuiling van de zaagketting resp. verharding van het vuil dient de ketting gedemonteerd en gereinigd te worden. Leg de ketting daartoe enkele uren in een bak met kettingreiniger. Daarna de ketting met schoon water afspoelen. Indien de ketting niet onmiddellijk weer gebruikt wordt, deze met Service Spray of een gangbare anticorrosiespray behandelen.
- Alleen bij gebruik van bio kettingolie: Aangezien enkele bio-oliesoorten na verloop van tijd de neiging hebben te gaan koeken, dient het olie systeem voorafgaand aan langdurige opslag van de kettingzaag doorgespoeld te worden. Vul daartoe kettingzaagreiniger tot de helft (ca. 100 ml) in de leeg getapte olietank en sluit deze op de normale wijze. Schakel vervolgens de kettingzaag zonder zaagblad en ketting zolang in, tot alle spoelvloeistof uit de olieopening van de kettingzaag is gelopen. Voorafgaand aan hergebruik moet u de kettingzaag altijd weer met nieuwe olie vullen!
- De zaag niet in de open lucht of in vochtige ruimten bewaren.
- Controleer U na ieder gebruik alle delen van de ketting zaag op slijtage, in 't bijzonder de ketting, het zwaard en het ketting aandrijf wiel.
- Let U altijd op de juiste spanning van de zaagketting. Een te los zittende ketting kan er bij gebruik afspringen en verwondingen veroorzaken. Bij beschadiging van de ketting moet deze onmiddellijk worden vervangen. De minimumlengte van de snijtanden moet tenminste 4 mm bedragen.
- Controleert U het motorcarter en de aansluitingskabel na gebruik op beschadigingen. Bij sporen van beschadiging laat u uw ketting zaag controleren door een vakwerkplaats resp. bij een tuin specialist.
- Controleer bij ieder gebruik van Uw kettingzaag het oliepeil en de smering. Ontbrekende smering leidt tot beschadiging van ketting, zwaard en motor.
- Controleer voor ieder gebruik van Uw kettingzaag de scherpte van de ketting. Stompe kettingen leiden tot oververhitting van de motor.
- Omdat voor het scherpen van een zaagketting enige vak kennis noodzakelijk is, raden wij aan het slijpen van de zaagketting door een vakwerkplaats te laten uitvoeren.
- Telkens wanneer de machine verplaatst of vervoerd moet worden, is het noodzakelijk:
 - de motor uit te schakelen, te wachten tot de ketting tot stilstand gekomen is en de machine los van het elektriciteitsnet te koppelen;
 - de bladbescherming aan te brengen;
 - de machine alleen vast te nemen aan de handgrepen en het blad in de richting tegenover de loop- of rijrichting te houden.

- Wanneer de machine vervoerd wordt met een transportmiddel, moet zij op dusdanige manier gepositioneerd worden dat niemand gevaar loopt en stevig vastgesnoerd worden.
- **In het apparaat zelf bevinden zich geen onderdelen die onderhoud nodig hebben – daarom geldt:**
 - Voer geen onderhoudswerkzaamheden uit, die niet in deze handleiding beschreven zijn. Wij aanvaarden geen aansprakelijkheid voor ongevallen en schade, die door eigenmachtige pogingen tot reparaties, verkeerd gebruik of misbruik zijn veroorzaakt.

Bij technische problemen

- **Machine start niet:**
Stopcontact nazien of spanning voorhanden is. Verlengkabel nazien op breuk. Leidt dit niet tot resultaat dan biedt U de kettingzaag ter reparatie aan een vakwerkplaats of aan een tuin specialist.
- **Ketting draait niet:**
Stand van de handschakelaar controleren (zie afb. 10). Ketting draait alleen met ontkoppelde rem.
- **Sterke vonkontwikkeling aan de motor:**
Motor of koolborstels zijn beschadigd. Laat Uw kettingzaag door een erkende tuinspecialist nakijken of bij een servicewerkplaats.
- **Olie vloeit niet:**
Controleer het oliepeil. Reinig de olie-doorstroomopeningen in het zwaard (zie tevens de instructies in de secties service en onderhoud). Indien dit geen resultaat heeft, dan uw tuinspecialist of een vakwerkplaats inschakelen.



Attentie! Ander onderhoud en reparatiewerk als in deze gebruiksaanwijzing besproken, mag alleen door gediplomeerde vaklieden resp. de service-werkplaats uitgevoerd worden.



Let op: Als het netsnoer van dit apparaat beschadigd is, dan mag dit alleen door een door de fabrikant aangewezen reparatiebedrijf of door de service-werkplaats van de fabriek worden omgewisseld, omdat hier speciaal gereedschap voor nodig is.

Reparatiedienst

Reparaties aan elektrische machines mogen alleen door een gediplomeerde vakwerkplaats worden uitgevoerd. Altijd de aard van de klacht omschrijven bij de inzending ter reparatie van de door U vastgestelde fouten. Bewaar steeds de originele verpakking voor een eventuele verzending van het apparaat.

Verwijdering en milieubescherming

Gooi het apparaat weg als het versleten is. Koppel het netsnoer los om misbruik te voorkomen. Gooi het apparaat niet weg met het huishoudelijk afval. Breng het in het belang van het milieu naar een inzamelingspunt voor elektrische machines. Uw gemeente kan u adressen en openingstijden geven. Breng ook het verpakkingsmateriaal en versleten accessoires naar de daarvoor bestemde inzamelingspunten.



Alleen voor EU-landen

Gooi elektrisch gereedschap niet bij het huisvuil!

In overeenstemming met de Europese Richtlijn 2012/19/EG betreffende afgedankte elektrische en elektronische apparatuur en de implementatie ervan in de nationale wetgeving, moet afgedankt elektrisch gereedschap apart worden ingezameld voor milieuvriendelijk hergebruik.

Recycling alternatief voor de uitnodiging tot teruggave: In plaats van de elektrische apparatuur terug te geven, is de eigenaar als alternatief verplicht om deel te nemen aan de juiste recycling in het geval van afstand van eigendom. De afgedankte apparatuur kan ook naar een inzamelingsfaciliteit worden gebracht die de apparatuur verwijdert in de zin van de nationale recyclingbeheer- en afvalwetgeving. Dit geldt niet voor de bijkomende onderdelen en hulpapparatuur zonder elektrische componenten die bij de afgedankte apparatuur horen.

NL - GARANTIEVOORWAARDEN**Garantieverstrekker:**

Ikra GmbH, Schlesier Straße 36, D-64839 Münster-Altheim, Duitsland.

De garantie bedraagt 24 maanden na overdracht. Het origineel of een kopie van de factuur geldt als bewijs. De garantie richt zich uitsluitend aan de gebruiker. Een gebruiker is elke natuurlijke persoon die een juridische transactie aangaat voor doeleinden die niet commercieel is en niet tot hun zelfstandige beroepsactiviteit kan worden gerekend.

De garantie geldt voor alle nieuwe goederen binnen de EU, Groot-Brittannië en Zwitserland. De garantieaanspraken van de koper die voortvloeien uit de koopovereenkomst met de verkoper alsmede de wettelijke rechten worden door deze garantie niet aangetast - het inroepen van voornoemde rechten is kosteloos. Uitgezonderd van de garantie zijn de slijtbare onderdelen, accu's en de schades die ontstaan zijn door het gebruik van verkeerde accessoires, door reparaties met onderdelen die niet origineel bij dit apparaat horen, door gebruik van geweld, door slag en breuk, alsook door opzettelijke overbelasting van de motor. Inruil op basis van de garantie heeft enkel betrekking op de defecte onderdelen, niet op complete apparaten. Reparaties die met de garantie samenhangen, mogen alleen worden verricht door goedgekeurde werkplaatsen of door de klantenservice van de fabriek. Bij reparaties door anderen vervalt de garantie. De garantie is niet van toepassing bij commercieel gebruik van het product. Verzenden verzendkosten binnen Duitsland zijn voor rekening van Ikra GmbH in het geval van een garantie.

extra garantieperiode - Garantieverstrekker:

Globus Fachmärkte GmbH - Primaster

De garantie bedraagt extra 60 maanden. Het origineel of een kopie van de factuur geldt als bewijs. De garantie richt zich uitsluitend aan de gebruiker. Uitgezonderd van de garantie zijn de slijtbare onderdelen, accu's en de schades die ontstaan zijn door het gebruik van verkeerde accessoires, door reparaties met onderdelen die niet origineel bij dit apparaat horen, door gebruik van geweld, door slag en breuk, alsook door opzettelijke overbelasting van de motor. Inruil op basis van de garantie heeft enkel betrekking op de defecte onderdelen, niet op complete apparaten. Reparaties die met de garantie samenhangen, mogen alleen worden verricht door goedgekeurde werkplaatsen of door de klantenservice van de fabriek. Bij reparaties door anderen vervalt de garantie. De garantie is niet van toepassing bij commercieel gebruik van het product.

Portokosten, verzendkosten en bijkomende kosten komen ten laste van de koper. Op deze garantie is Duits recht van toepassing met uitsluiting van het VN-verdrag inzake internationale koopovereenkomsten betreffende roerende zaken (CISG). G20230725

EG-VERKLARING VAN OVEREENSTEMMING

Wij, **Ikra GmbH, Schlesierstrasse 36, D-64839 Münster, Duitsland**, verklaren onder eigen verantwoordelijkheid dat het product **Draadloze kettingzaag PMAKS 2200**, waarop deze verklaring betrekking heeft, voldoet aan de relevante gezondheids- en veiligheidsvoorschriften van de EG-richtlijnen **2006/42/EG (EG-Machinerichtlijn)**, **2014/30/EU (EMV-Richtlijn)**, **2000/14/EG+ 2005/88/EG (Richtlijn Geluidshinder)**, **2011/65/EU (RoHS-Richtlijn)** inclusief wijzigingen. De volgende normen en/of technische specificatie(s) zijn gebruikt voor de juiste implementatie van de veiligheids- en gezondheidseisen zoals gespecificeerd in de EG-richtlijnen:

EN 62841-1:2015

EN 62841-4-1:2020

EN IEC 55014-1:2021

EN IEC 55014-2:2021

EN IEC 61000-3-2:2019/A1:2021

EN IEC 61000-3-11:2019

EN IEC 63000:2018

Serie nr. 3018900000001 bis 3018999999999

Conformiteitsbeoordelingsprocedure volgens bijlage V / Richtlijn 2000/14/EG
Type onderzoek 195HW2581-02



Aangemelde instantie: TÜV SÜD Product Service GmbH,
No. 0123, Ridlerstr. 65, 80339 München

Baumusterprüfbescheinigung /Engineering type licence
No.: No. M6A 032082 0158 Rev. 01

Gemeten geluidsvermogen 105,9 dB (A)
Gegarandeerd geluidsvermogen 112 dB (A)

Het bouwjaar staat op het typeplaatje en kan ook worden bepaald aan de hand van het opeenvolgende serienummer.

Münster, 30.08.2023

Yi Zhou
Head of Product Management
Ikra GmbH

Opslag van technische documenten:
Yi Zhou, Ikra GmbH, Schlesierstrasse 36,
64839 Münster, Germany

SERVICE



Aktuelle Service-Adressen finden Sie immer unter:

Latest service addresses can be found under:

Vous trouvez nos adresses SAV sous:

Las direcciones actuales para asistencia técnica las encuentran siempre con:

www.ikra.de

DE | Ikra Service

Mogatec GmbH
Max-Wenzel-Str. 31
09427 Ehrenfriedersdorf
✉ Service.DE@ikra.de

FR | Ikra Service France

20 Rue Hermes ZI de la Vigne, Bâtiment 5
31190 Auterive
✉ Service.FR@ikra.de

NL | Ikra Service Nederland

Mogatec GmbH
Max-Wenzel-Str. 31
09427 Ehrenfriedersdorf - Duitsland
✉ Service.NL@ikra.de

AT | Ikra Service Österreich

Mogatec GmbH
Max-Wenzel-Str. 31
09427 Ehrenfriedersdorf - Deutschland
✉ Service.AT@ikra.de

GB | BGR8 Ltd. c/o Seabourne Group

✉ Service.GB@ikra.de

NO | Maskin Importøren AS

Verpetveien 34
1540 Vestby
✉ Service.NO@ikra.de

BE | Ikra Service België

Mogatec GmbH
Max-Wenzel-Str. 31
09427 Ehrenfriedersdorf - Duitsland
✉ Service.BE@ikra.de

HR | VAR - ERCO d.o.o.

Stipana Vilova 14A
10090 ZAGREB
✉ Service.HR@ikra.de

PL | ABEMATECH

ul. Ostroroga 18A
01-163 Warszawa
✉ Service.PL@ikra.de

BG | Denex Gradina EOOD

21 Shipchenski prohod Blvd.
1111 Sofia
✉ Service.BG@ikra.de

HU | Tooltechnic Kft.

Vaskapu Utca 10-14
H-1097 Budapest
✉ Service.HU@ikra.de

PT | Cabostor LDA.

Zona Ind. do Salgueiro, Lote 29 Pav.B
3530-259 Mangualde
✉ Service.PT@ikra.de

CH | Ikra Service Schweiz

Mogatec GmbH
Max-Wenzel-Str. 31
09427 Ehrenfriedersdorf - Deutschland
✉ Service.CH@ikra.de

IN | Agritech Floritech Inc.

206 - B Rajindra Arihant Tower
B-1 Community Centre Janak Puri
New Delhi - 110058 / India
✉ Service.IN@ikra.de

RO | BRONTO COMPROM S.R.L.

Str. Corneliu Coposu nr. 35-37
400235 Cluj-Napoca
✉ Service.RO@ikra.de

CZ | GentlemansTools s.r.o.

Nádražní 1585
Turnov 51101
✉ Service.CZ@ikra.de

IE | BGR8 Ltd. c/o Seabourne Group

✉ Service.IE@ikra.de

SE | Ikra Service Sverige

Mogatec GmbH
Max-Wenzel-Str. 31
09427 Ehrenfriedersdorf - Tyskland
✉ Service.SE@ikra.de

DK | Bahn-Larsen

Skov-Have- og Parkmaskiner
Vinkelvej 28
7840 Højslev
✉ Service.DK@ikra.de

IT | Ikra Service Italia, da BRUMAR

Loc. Valgera 110/B
14100 ASTI (AT)
✉ Service.IT@ikra.de

SI | BIBIRO d.o.o.

Tržaška cesta 233
1000 Ljubljana
✉ Service.SI@ikra.de

EE | Ikra Service Eesti

Kalvarijü g. 206
08314 Vilnius
✉ Service.EE@ikra.de

JO | Taha & Qashou Agri Co. (LLC)

205 Mekka Street
Amman 11821, Jordan
✉ Service.JO@ikra.de

SK | AGF Invest s.r.o.

Hliníková 365/39
95201 Vráble
✉ Service.SK@ikra.de

ES | RECABALL

C/ Fragua, 20 - Pol. Ind Los Rosales
28932 Móstoles (Madrid)
✉ Service.ES@ikra.de

LT | LV | Ikra Service Lietuva | Latvija

Kalvarijū g. 206
08314 Vilnius
✉ Service.LT@ikra.de

TR | ZİMAS Ziraat Makinaları San. ve Tic. A.Ş.

1202/1 Sokak No:101/G Yenışehir
35110 İZMİR
✉ Service.TR@ikra.de

FI | Railmit Oy

Hakuninvähe 1
26100 Rauma
✉ Service.FI@ikra.de

LU | Ikra Service Luxembourg

Mogatec GmbH
Max-Wenzel-Str. 31
09427 Ehrenfriedersdorf - Allemagne
✉ Service.LU@ikra.de

